

TR4118 - TR4118K

TELAIETTO LATERALE SPECIFICO - SPECIFIC SADDLEBAG TUBULAR HOLDER - SUPPORT TUBULAIRE POUR SACOCHES CAVALIÈRES - SPEZIAL SEITENTRAEGER FUER
WEICHTASCHEN - PORTA ALFORJAS TUBULAR LATERAL - SUPORTE LATERAL DE ALFORGES

KAWASAKI Z900 (2020/2021)

N°	Descrizione/Description	Caratteristiche/Features	Codice/Code	Quantità/Quantity
1	REMOVE X	-	-	2(Right; Left)
2	Telaio laterale - Side frame - Châssis latéral Soporte lateral - Seitenrahmen - Suporte lateral	-	TR04DXV TR04SXV	2 (Right: Left)
3	Supporto - Support Support - Halterung Soporte - Apoio	-	GL4115DXV GL4115SXV	2 (Right: Left)
4	Vite - Screw Vis - Schraube Tornillo - Parafuso	TBEI M8x50	850TBEI	4
5	Vite - Screw Vis - Schraube Tornillo - Parafuso	TBEIFL M6x20	620TBEIFL	4
6	Rondella Inox - Stainless Steel Washer Rondelle Inox - Rostfreie Unterlegscheibe Aus Stahl Arandela Inox - Arruela Lisa De Aço Inox	Foro Ø8mm/ Esterno Ø14mm/ Sp.0,3mm	805RONX	4
7	Rondella spaccata - Split washer Scheibe - Rondelle fendue Arandela seccionada - Arruela Dentada	Foro Ø8mm	Z1060	4
8	Distanziale - Spacer - Entretoise - Distanzstueck Distanciador - Espaçador	Ø16x14 Foro 8,5mm	C16L14F8,5T	4
9	Distanziale - Spacer - Entretoise - Distanzstueck Distanciador - Espaçador	Ø10x9,8 Foro 8,2mm	C10L9,8F8,2T	4
10	Dado - Bolt - Ecrou Mutter - Tuerca - Porca	Dado Auto Bloccante Flangiato Alto M6 (H.9mm)	6DADIAFLN	4
11	Tappo - Cap Fiche - Stecker Enchufe - Capa	-	10COP	4
12	Componenti Originali - Original Parts Parties Originales - Original Bauteile Componentes Originales - Componentes Originais	-	-	-
13	Particolari Inclusi nel 4118FZ Components Included In The 4118FZ Pièces Inclues Dans 4118FZ Die Einzelnen Teile Sind Bei 4118FZ Despieces Incluidos 4118FZ Componentes incluidos na 4118FZ	-	-	-
14	Distanziale - Spacer Entretoise - Distanzstueck Distanciador - Espaçador	-	V1107	4

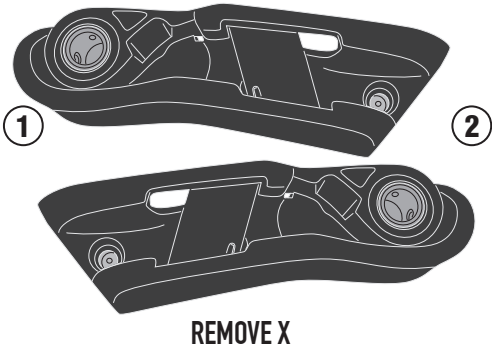


IT_ NON AGGRAPPARSI AI TELAIETTI REMOVE-X
EN_ Do not hold on to REMOVE-X frames
FR_ Ne pas s'agripper aux supports REMOVE-X
ES_ No agarrarse a los soportes REMOVE-X
DE_ Nicht an dem REMOVE-X Tragrahmen festhalten
PT_ Não segurar aos suportes REMOVE X

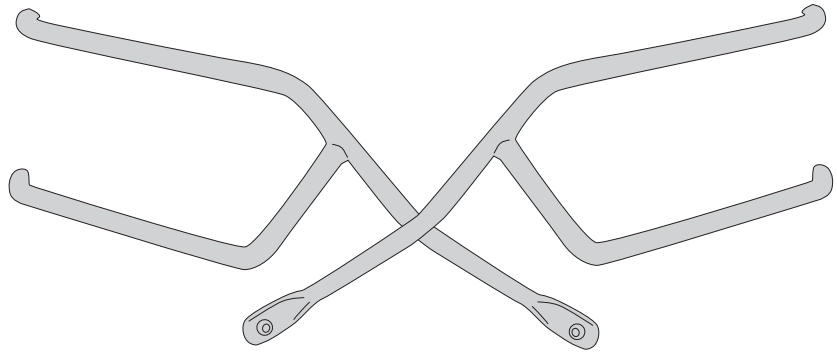
TR4118 - TR4118K

TELAIETTO LATERALE SPECIFICO - SPECIFIC SADDLEBAG TUBULAR HOLDER - SUPPORT TUBULAIRE POUR SACOCHES CAVALIÈRES - SPEZIAL SEITENTRAEGER FUER WEICHTASCHEN - PORTA ALFORJAS TUBULAR LATERAL - SUPORTE LATERAL DE ALFORGES

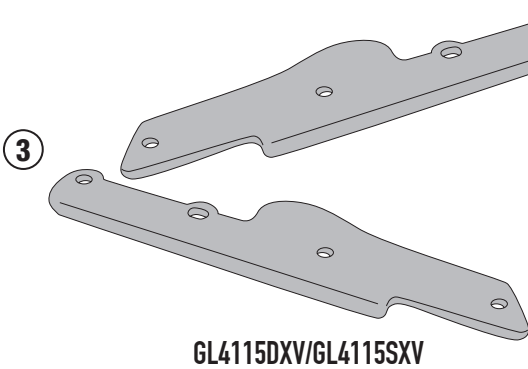
KAWASAKI Z900 (2020/2021)



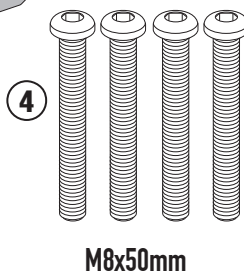
REMOVE X



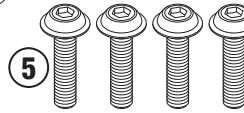
TR04DXV/TR04SXV



GL4115DXV/GL4115SXV



M8x50mm



M6x20mm



Hole Ø8mm/
External Ø14mm/
D.O.3mm

Hole Ø8mm



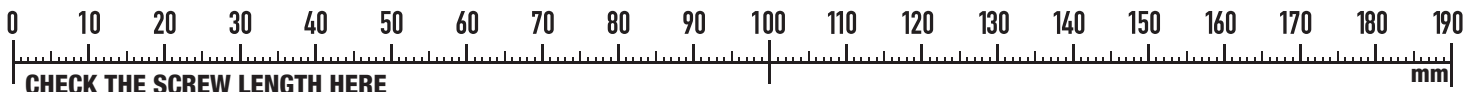
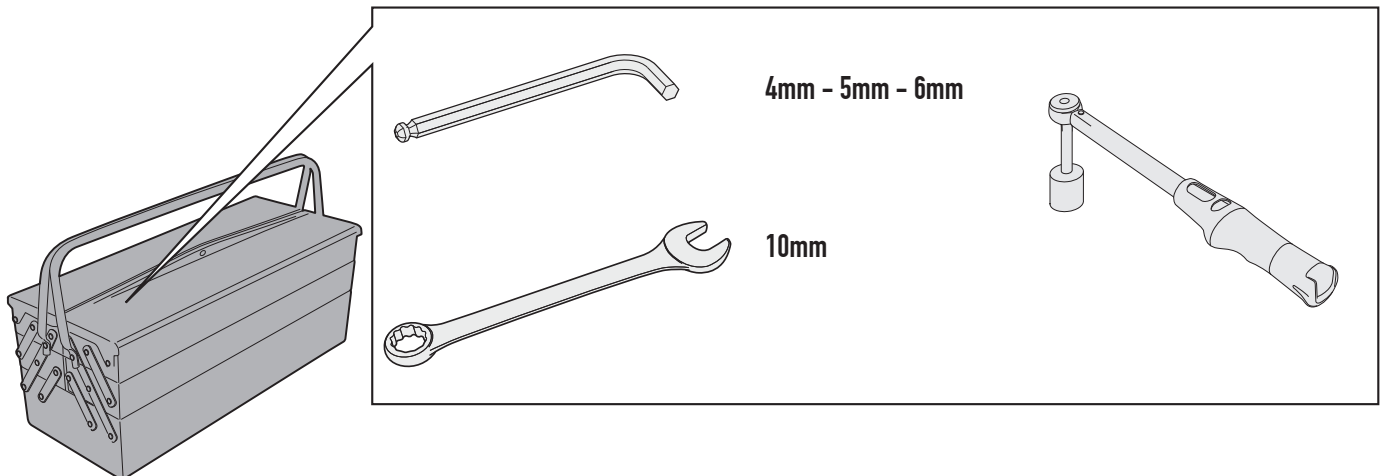
M6



10COP



V1107

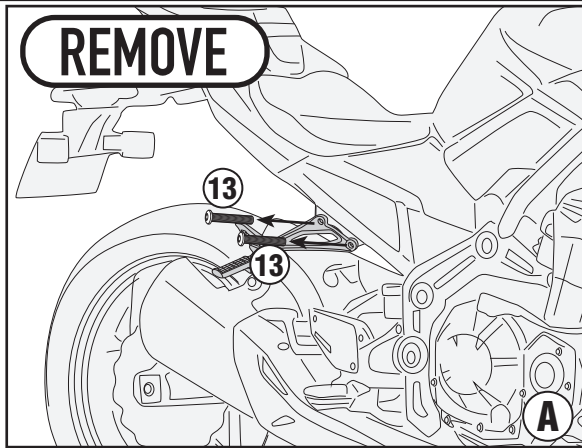


TR4118 - TR4118K

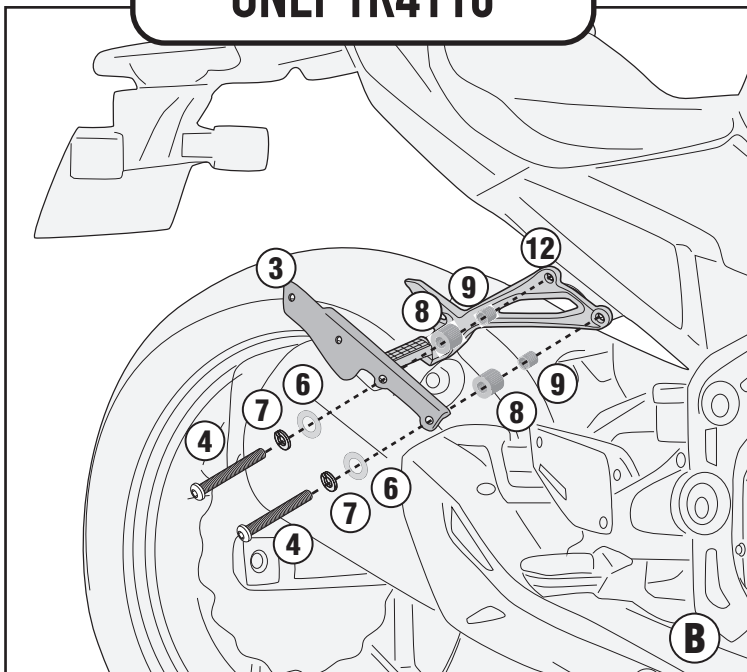
TELAIETTO LATERALE SPECIFICO - SPECIFIC SADDLEBAG TUBULAR HOLDER - SUPPORT TUBULAIRE POUR SACOCHES CAVALIÈRES - SPEZIAL SEITENTRAEGER FUER
WEICHTASCHEN - PORTA ALFORJAS TUBULAR LATERAL - SUPORTE LATERAL DE ALFORGES

KAWASAKI Z900 (2020/2021)

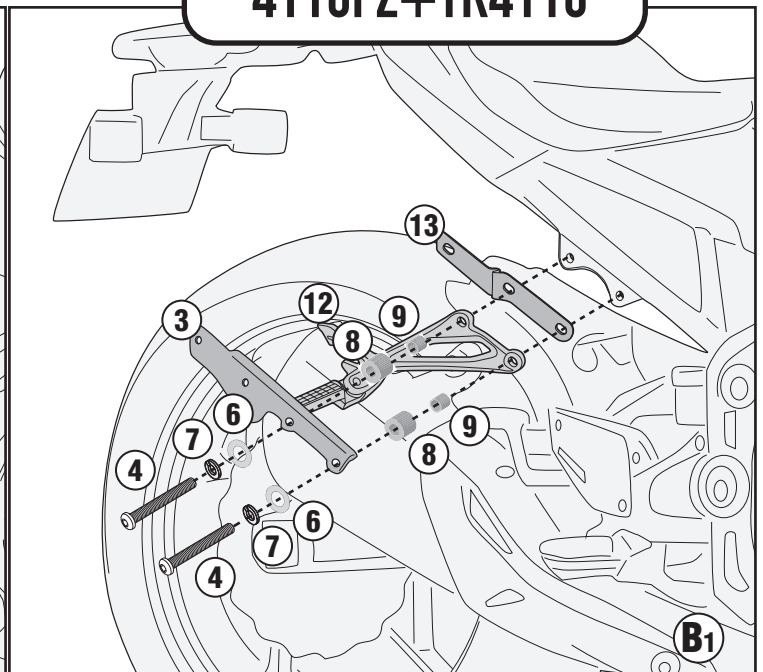
REMOVE



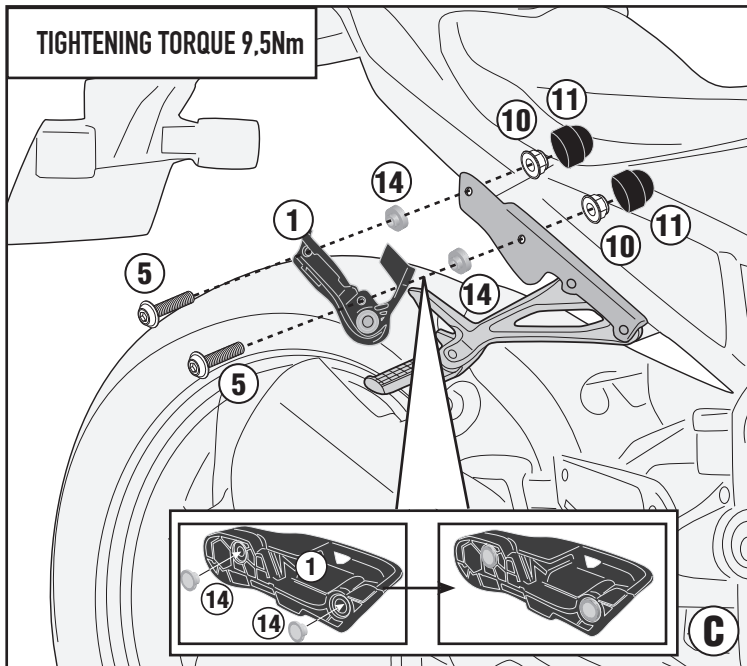
ONLY TR4118



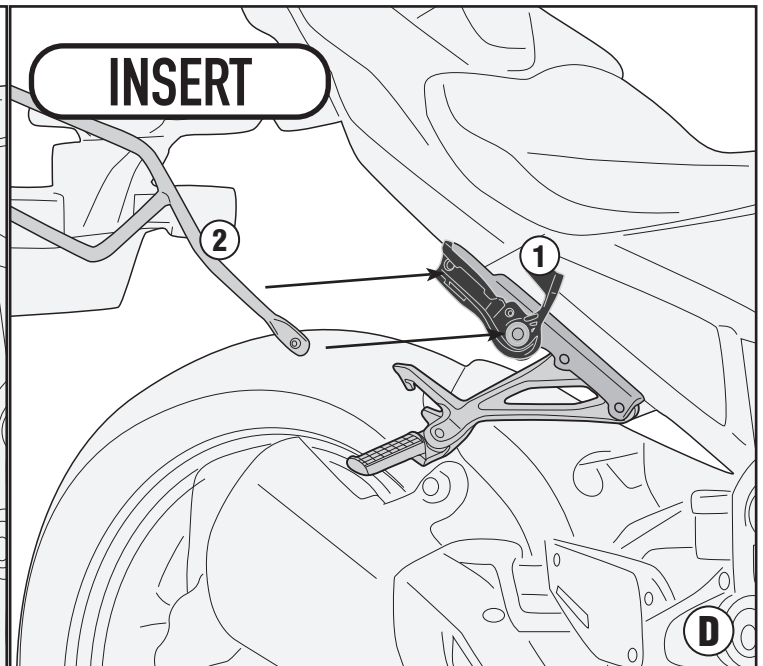
4118FZ+TR4118



TIGHTENING TORQUE 9,5Nm



INSERT

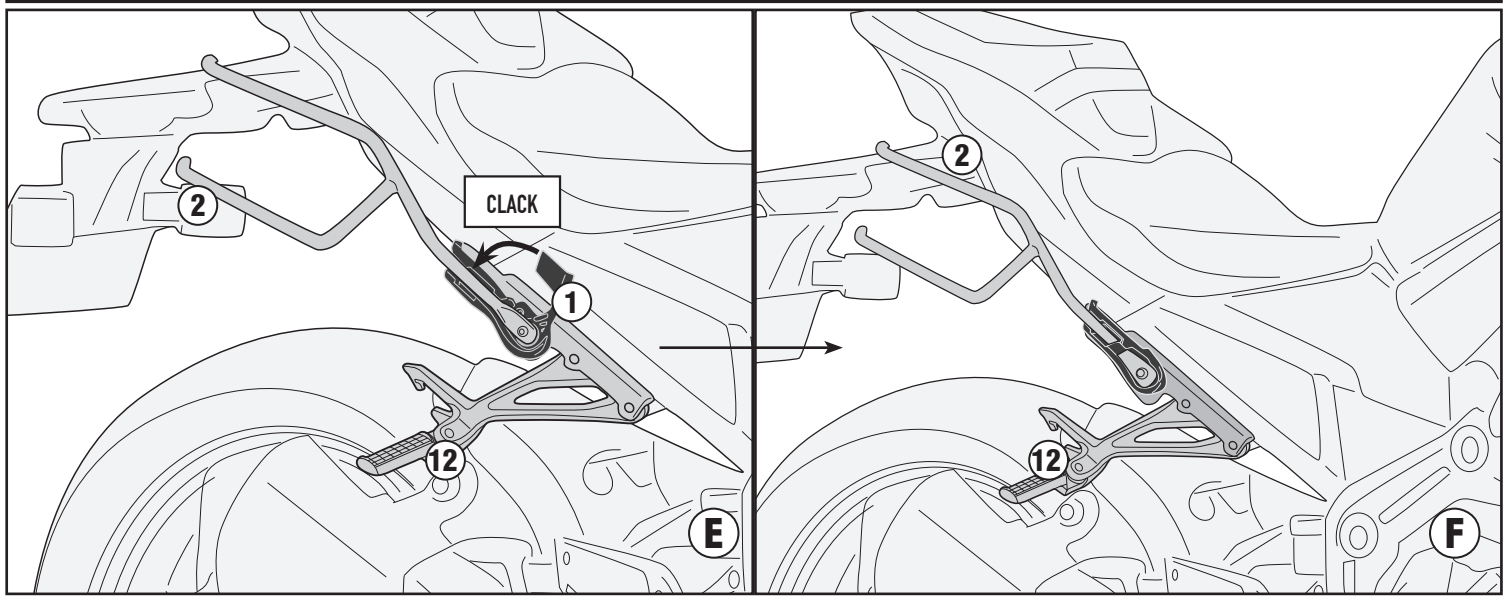


ISTRUZIONI DI MONTAGGIO - MOUNTING INSTRUCTIONS
INSTRUCTIONS DE MONTAGE - BAUANLEITUNG
INSTRUCCIONES DE MONTAJE - INSTRUÇÕES DE MONTAGEM

TR4118 - TR4118K

TELAIETTO LATERALE SPECIFICO - SPECIFIC SADDLEBAG TUBULAR HOLDER - SUPPORT TUBULAIRE POUR SACOCHES CAVALIÈRES - SPEZIAL SEITENTRAEGER FUER WEICHTASCHEN - PORTA ALFORJAS TUBULAR LATERAL - SUPORTE LATERAL DE ALFORGES

KAWASAKI Z900 (2020/2021)



TO OPEN

