

TN6421 - KN6421

PARAMOTORE SPECIFICO - SPECIFIC ENGINE GUARD - PARE-CARTER SPECIFIQUE - SPEZIFISCHER STURZBÜGEL - DEFENSA DE MOTOR ESPECÍFICA - PARAMOTOR ESPECÍFICO

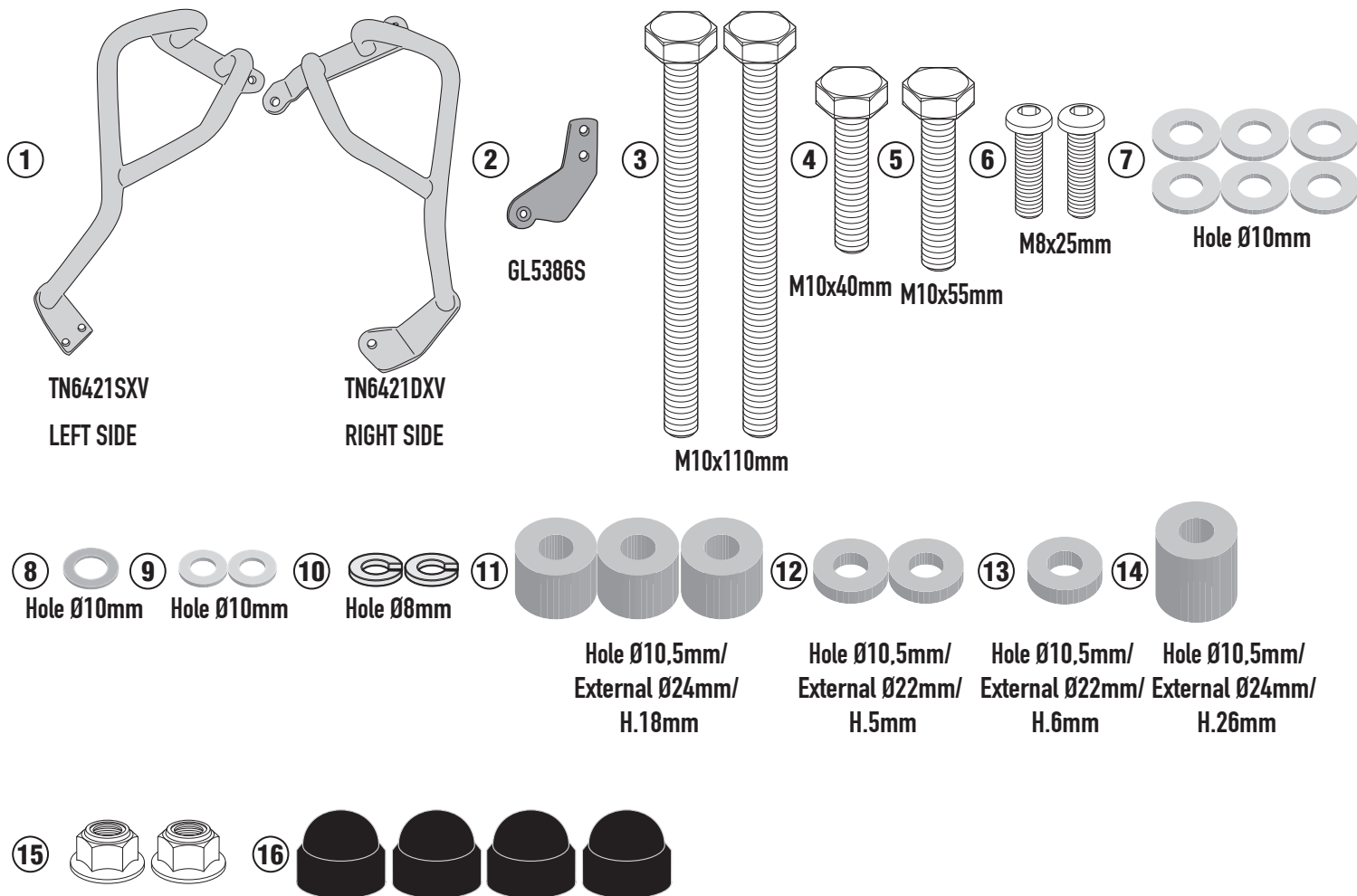
TRIUMPH TIGER SPORT 660 (2022)

N°	Descrizione/Description	Caratteristiche/Features	Codice/Code	Quantità/Quantity
1	Paramotore - Engine Guard - Pare-carter - Sturzbuegel Defensa De Moto - Paramotor	-	TN6421DXV TN6421SXV	2(Right; Left)
2	Piastra di supporto - Support plate Plaque de support - Trägerplatte Pletina de soporte - Placa de apoio	LEFT SIDE	GL5386S	1
3	Vite - Screw - Vis - Schraube Tornillo - Parafuso	TES M10x110	10110TES	2
4	Vite - Screw - Vis - Schraube Tornillo - Parafuso	TES M10x40	1040TES	1
5	Vite - Screw - Vis - Schraube Tornillo - Parafuso	TES M10x55	1055TES	1
6	Vite - Screw - Vis - Schraube Tornillo - Parafuso	TBEI M8x25	825TBEI	2
7	Rondella - Washer - Rondelle - Scheibe Arandela - Arruela	Foro Ø10mm	10RON	6
8	Rondella Inox - Stainless Steel Washer Rondelle Inox - Rostfreie Unterlegscheibe Aus Stahl Arandela Inox - Arruela Lisa De Aço Inox	Foro Ø10mm SP.1mm	101RON	1
9	Rondella - Washer - Rondelle - Scheibe Arandela - Arruela	Foro Ø8mm Esterno Ø14mm Sp. 2mm	814RON	2
10	Rondella spaccata - Split washer - Scheibe Rondelle fendue - Arandela seccionada - Arruela Dentada	Foro Ø8mm	Z1060	2
11	Distanziale - Spacer Entretoise - Distanzstueck Distanciador - Espaçador	Ø24x18 Foro Ø10,5mm	C24L18F10,5T	3
12	Distanziale - Spacer Entretoise - Distanzstueck Distanciador - Espaçador	Ø22x5 Foro Ø10,5mm	C22L5F10,5T	2
13	Distanziale - Spacer Entretoise - Distanzstueck Distanciador - Espaçador	Ø22x6 Foro Ø10,5mm	C22L6F10,5T	1
14	Distanziale - Spacer Entretoise - Distanzstueck Distanciador - Espaçador	Ø24x26 Foro Ø10,5mm	C24L26F10,5T	1
15	Dado - Bolt - Erou Mutter - Tuerca - Porca	Dado Autobloccante M8 (8mm)	8DADIZN	2
16	Tappo - Cap - Fiche - Stecker Enchufe - Capa	-	17COP	4
17	Componenti Originali - Original Parts Parties Originales - Original Bauteile Componentes Originales - Componentes Originais	-	-	-

TN6421 - KN6421

PARAMOTORE SPECIFICO - SPECIFIC ENGINE GUARD - PARE-CARTER SPECIFIQUE - SPEZIFISCHER STURZBU'GEL - DEFENSA DE MOTOR ESPEC'IFICA - PARAMOTOR ESPEC'IFICO

TRIUMPH TIGER SPORT 660 (2022)



Si raccomanda di fare eseguire il montaggio di questo prodotto ad un meccanico qualificato.

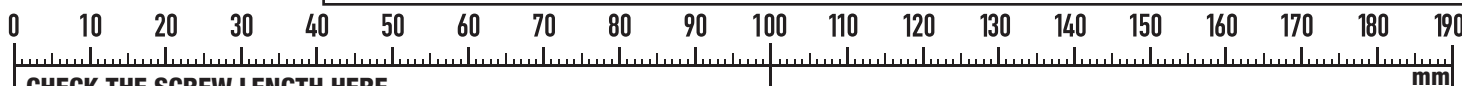
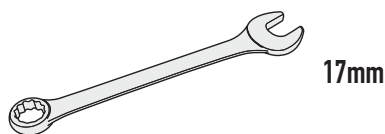
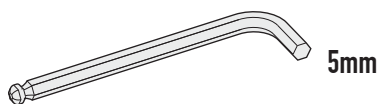
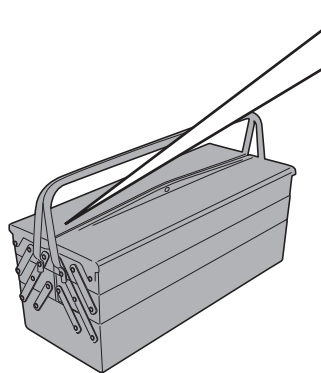
We recommend having this product fitted by a qualified mechanic.

Il est recommandé de faire le montage par un mécanicien qualifié.

Se recomienda realizar el montaje de este producto por un mecánico cualificado.

Wir empfehlen, dass die Montage dieses Produktes von einem Fachmechaniker durchgeführt wird.

Nós recomendamos que este produto seja montado por um mecânico qualificado.



CHECK THE SCREW LENGTH HERE

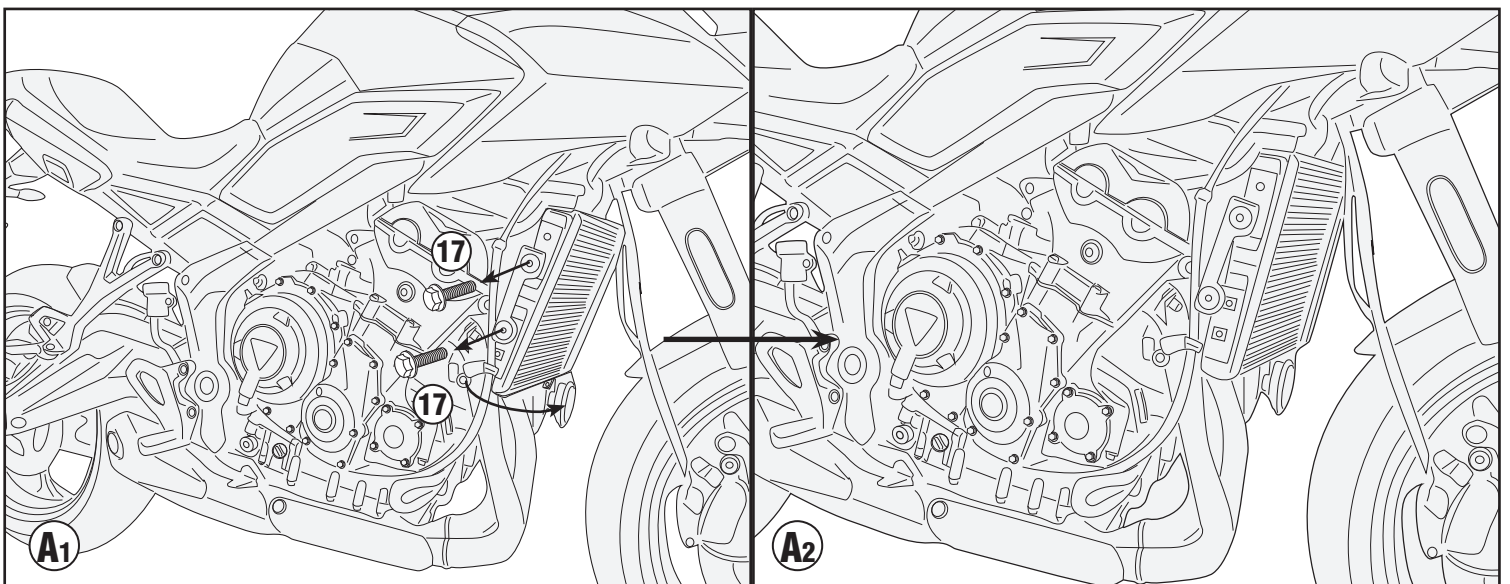
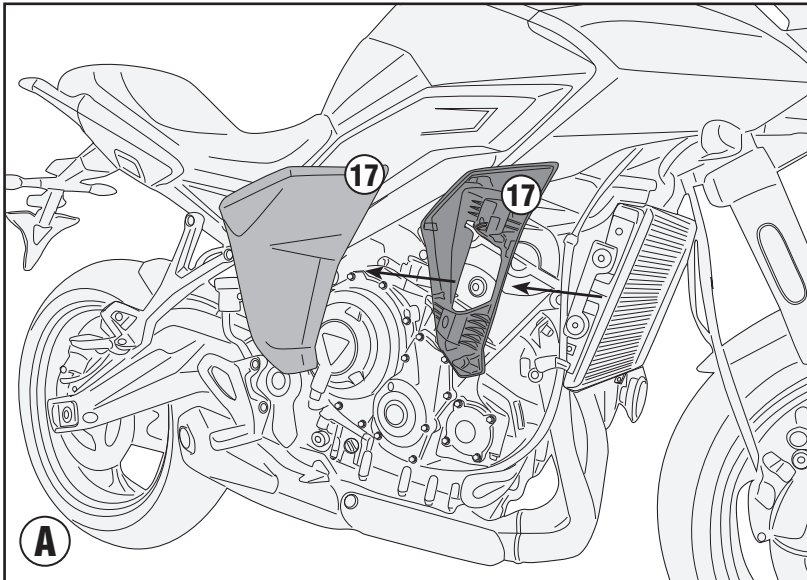
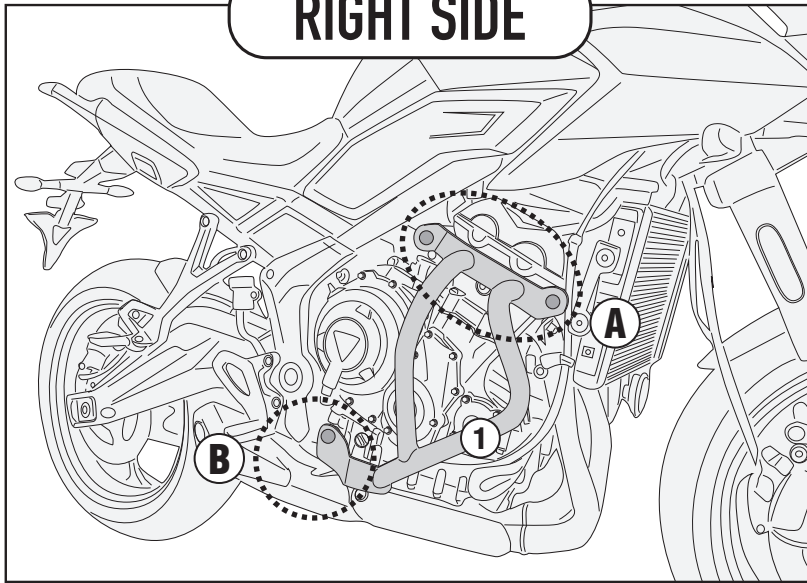
ISTRUZIONI DI MONTAGGIO - MOUNTING INSTRUCTIONS
INSTRUCTIONS DE MONTAGE - BAUANLEITUNG
INSTRUCCIONES DE MONTAJE - INSTRUÇÕES DE MONTAGEM

TN6421 - KN6421

PARAMOTORE SPECIFICO - SPECIFIC ENGINE GUARD - PARE-CARTER SPECIFIQUE - SPEZIFISCHER STURZBÜGEL - DEFENSA DE MOTOR ESPECÍFICA - PARAMOTOR ESPECÍFICO

TRIUMPH TIGER SPORT 660 (2022)

RIGHT SIDE

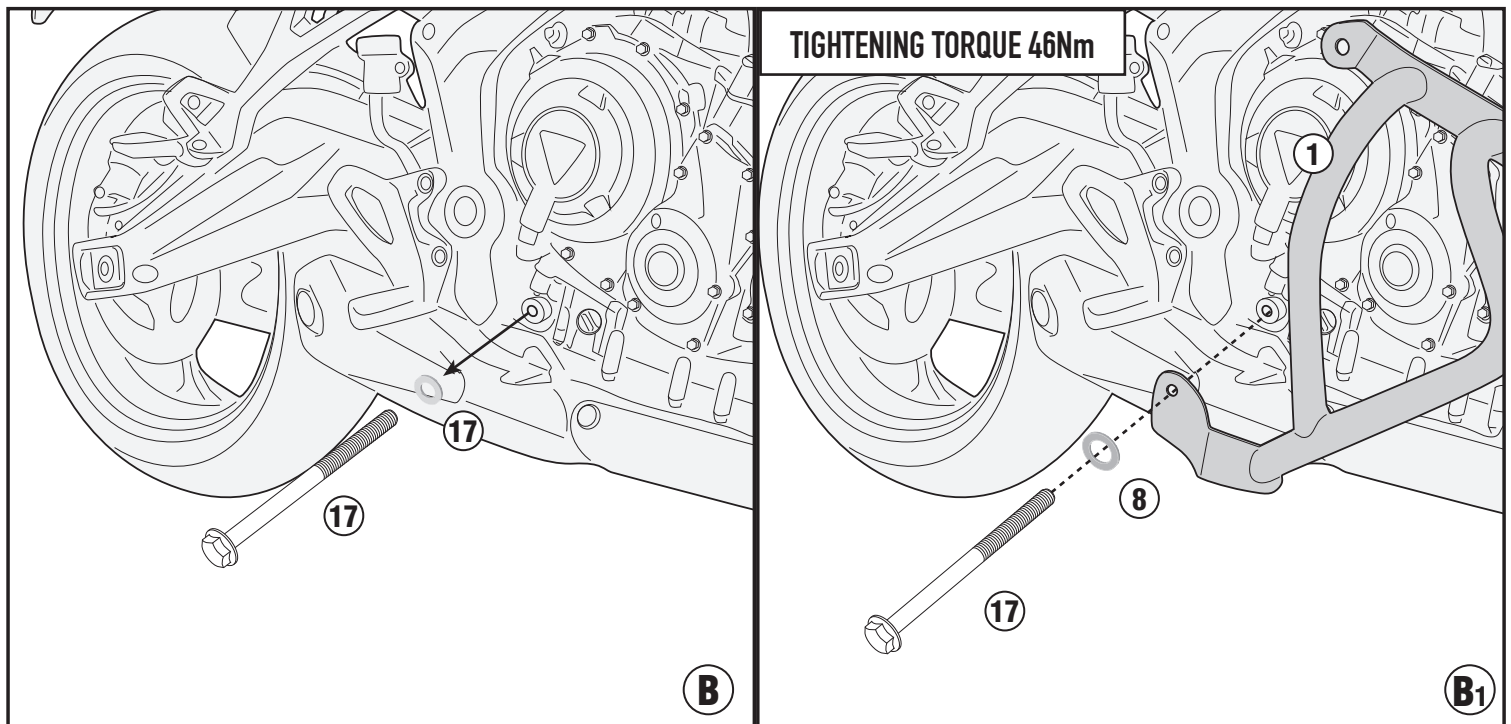
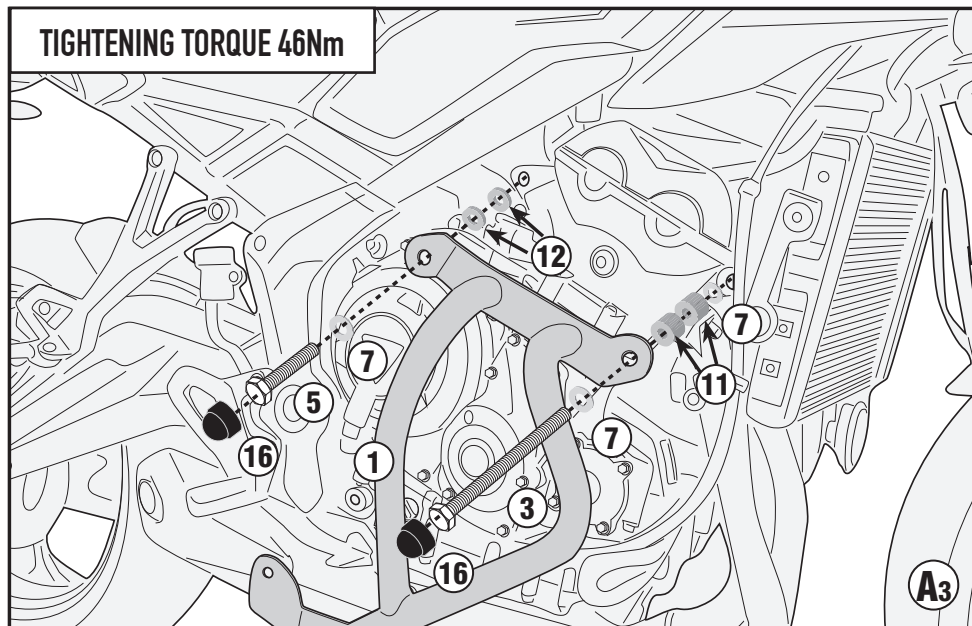


ISTRUZIONI DI MONTAGGIO - MOUNTING INSTRUCTIONS
INSTRUCTIONS DE MONTAGE - BAUANLEITUNG
INSTRUCCIONES DE MONTAJE - INSTRUÇÕES DE MONTAGEM

TN6421 - KN6421

PARAMOTORE SPECIFICO - SPECIFIC ENGINE GUARD - PARE-CARTER SPECIFIQUE - SPEZIFISCHER STURZBÜGEL - DEFENSA DE MOTOR ESPECÍFICA - PARAMOTOR ESPECÍFICO

TRIUMPH TIGER SPORT 660 (2022)



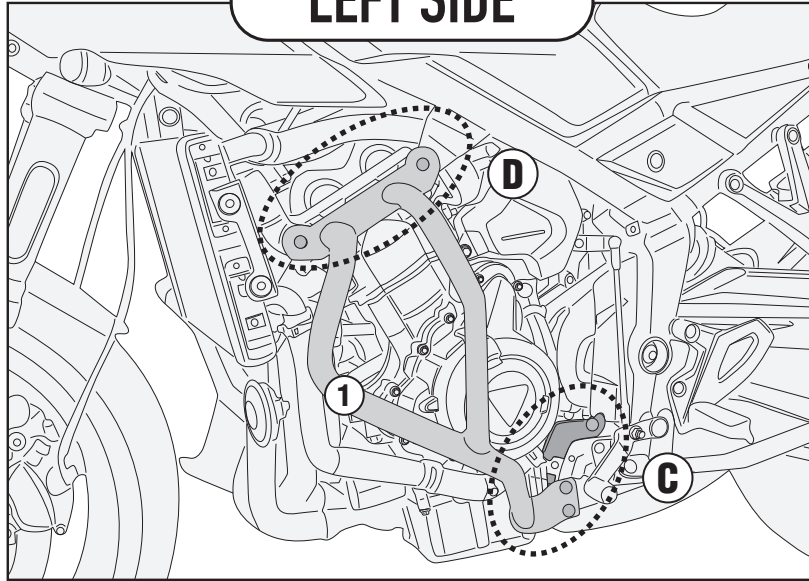
- ATTENZIONE : STRINGERE LE VITI SOLO DOPO AVER ULTIMATO IL CORRETTO POSIZIONAMENTO DEI COMPONENTI
- CAUTION : TIGHTEN THE SCREW ONLY AFTER COMPONENTS HAVE BEEN PLACED IN THEIR CORRECT POSITIONS.
- ATTENTION : SERRER LES VIS QUE LORSQUE LES COMPOSANTS ONT ÉTÉ MISES EN POSITION CORRECTE.
- ACHTUNG : SCHRAUBE ERST DANN ANZUZIEHEN, WENN DIE KOMPONENTEN POSITIONIERT SIND.
- ATENCIÓN : APRETAR LOS TORNILLOS SOLO DESPUES DE HABER ULTIMADO EL CORRECTO POSICIONAMIENTO DE LOS COMPONENTES.
- CUIDADO : APERTAR O PARAFUSO SOMENTE DEPOIS QUE COMPONENTES FORAM COLOCADOS NAS POSIÇÕES CORRETAS.

TN6421 - KN6421

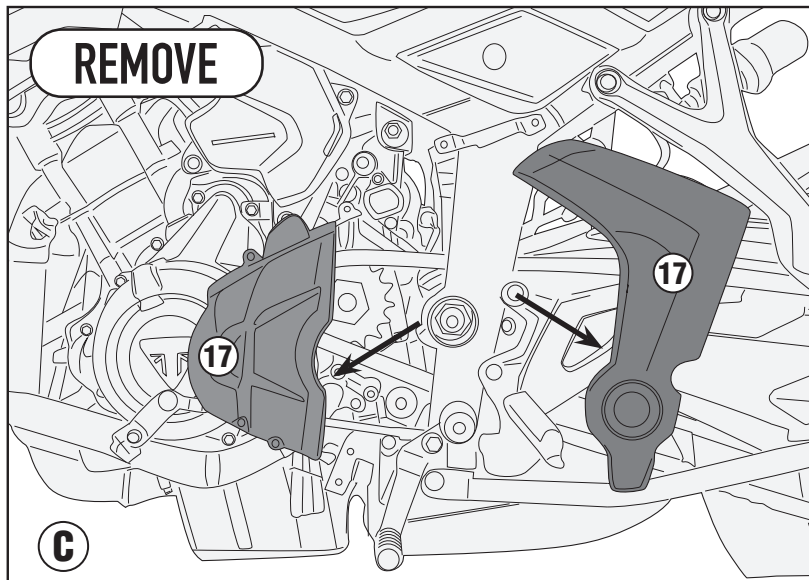
PARAMOTORE SPECIFICO - SPECIFIC ENGINE GUARD - PARE-CARTER SPECIFIQUE - SPEZIFISCHER STURZBÜGEL - DEFENSA DE MOTOR ESPECÍFICA - PARAMOTOR ESPECÍFICO

TRIUMPH TIGER SPORT 660 (2022)

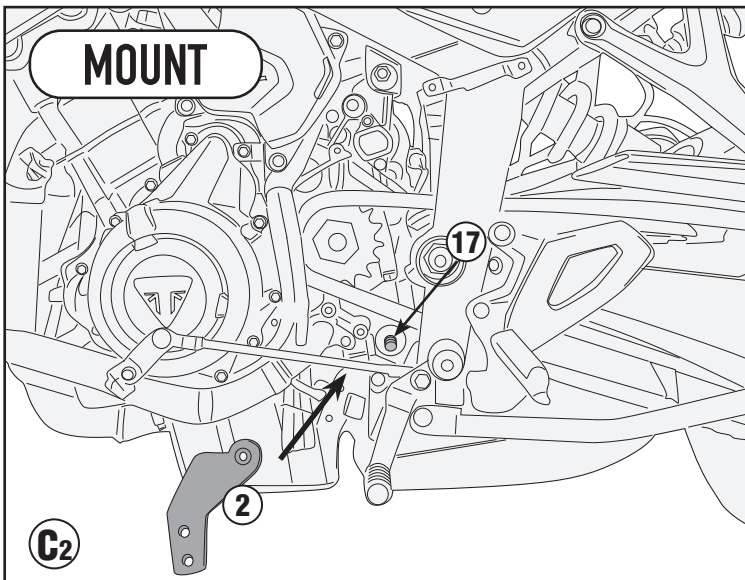
LEFT SIDE



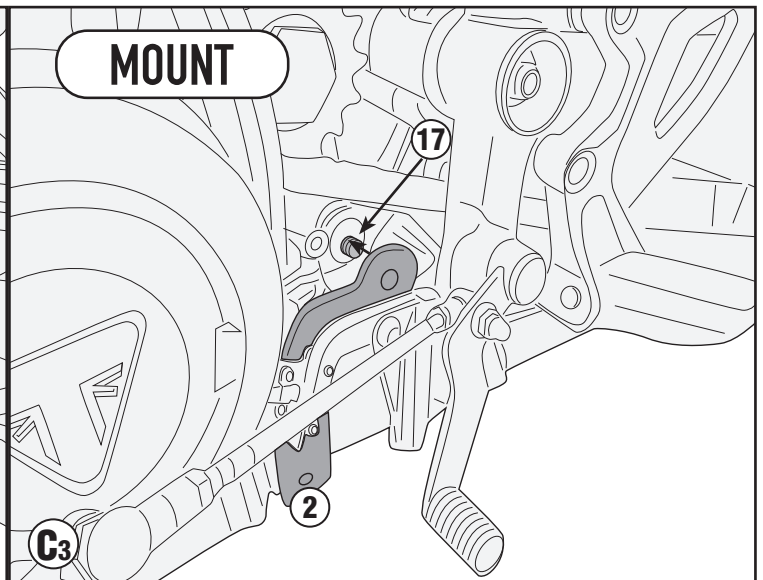
REMOVE



MOUNT



MOUNT



TN6421 - KN6421

PARAMOTORE SPECIFICO - SPECIFIC ENGINE GUARD - PARE-CARTER SPECIFIQUE - SPEZIFISCHER STURZBÜGEL - DEFENSA DE MOTOR ESPECÍFICA - PARAMOTOR ESPECÍFICO

TRIUMPH TIGER SPORT 660 (2022)

