

# TB1166A - KTB1166A

SCHIENALINO SPECIFICO - SPECIAL BACKREST - DOSSERET SPÉCIFIQUE - SPEZIFISCHE BEIFAHNER-RÜCKENLEHNE

RESPALDO ESPECÍFICO - APOIO ESPECÍFICO

## HONDA FORZA ABS 125 (2015/2018) / HONDA FORZA 300 (2019/2020)

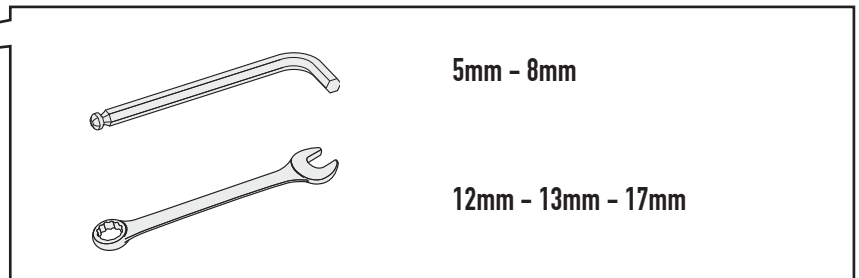
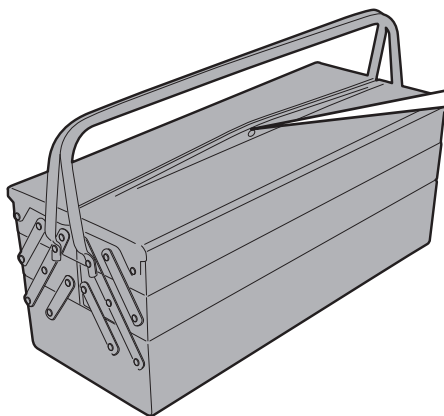
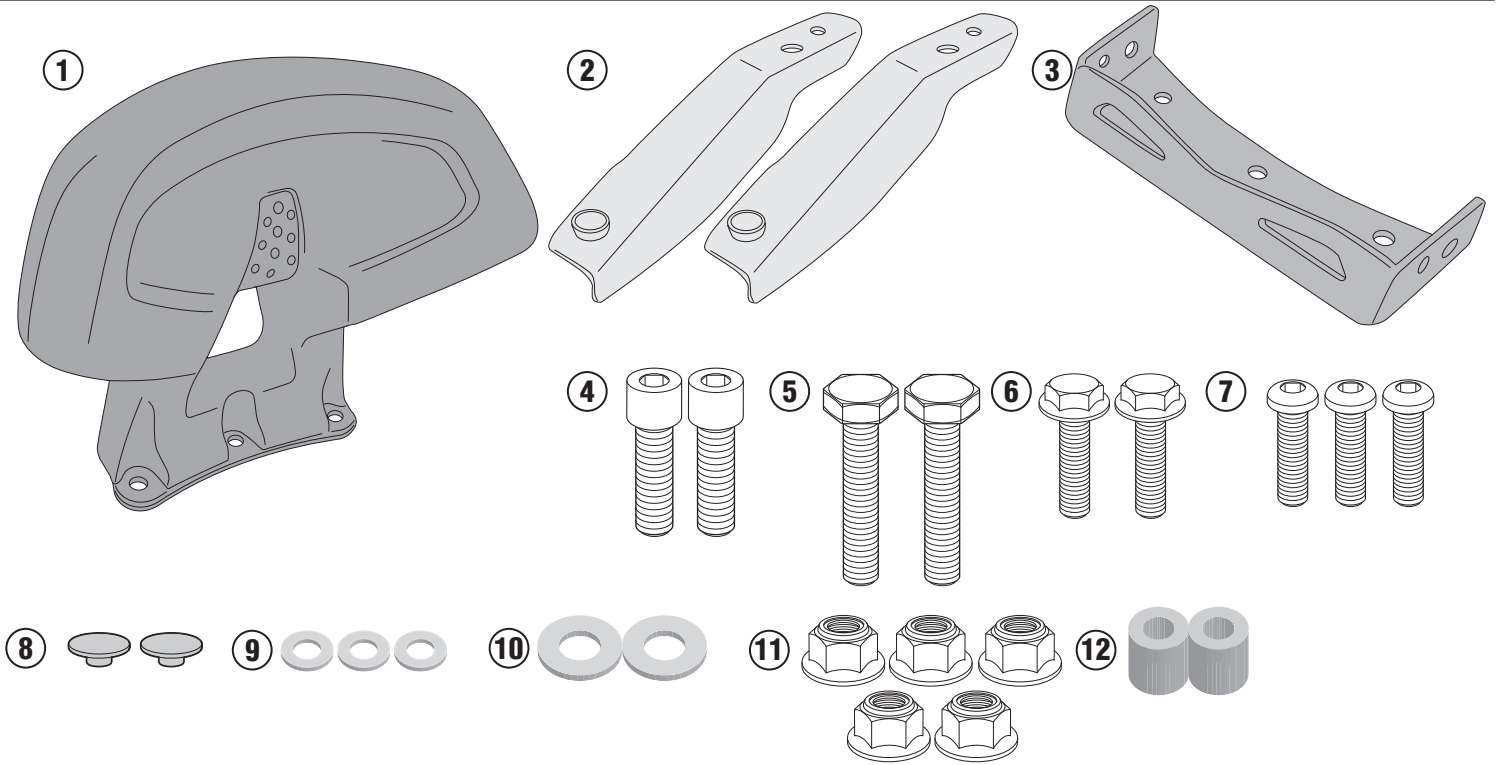
N°	Descrizione	Caratteristiche	Codice	Quantità
1	Schienalino - Backrest - Dossieret Beifahrer-rückenlehne - Respaldo - Apoio	-	01TB	1
2	Supporto laterale - Lower frame - Support latéral - Soporte lateral - Untere Halterung - Suporte lateral	-	GL2895DXV GL2895SXV	2 (Right;Left)
3	Piastra di supporto - Support plate Plaque de support - Trägerplatte Pletina de soporte - Placa de apoio	-	GL3990V	1
4	Vite - Screw Vis - Schraube Tornillo - Parafuso	TCEIS M10x30 Passo 1,25	1030TCEIS	2
5	Vite - Screw Vis - Schraube Tornillo - Parafuso	TES M10x50 passo 1,25	1050TES	2
6	Vite - Screw Vis - Schraube Tornillo - Parafuso	TECF M8x20	820TECF	2
7	Vite - Screw Vis - Schraube Tornillo - Parafuso	TBEI M8x20	820TBEI	3
8	Coprivite - Screw Cap Cache Vis - Stopsschraube Tapa Tornillo	Ø12	Z817	2
9	Rondella - Washer Rondelle - Scheibe Arandela - Arruela	Ø8mm	814RON	3
10	Rondella Inox - Stainless Steel Washer Rondelle Inox - Rostfreie Unterlegscheibe Aus Stahl Arandela Inox - Arruela De Aço Inox	Ø10mm	10RONSX	2
11	Dado - Bolt - Ecrou Mutter - Tuerca - Porca	Dado Auto Bloccante Flangiato M8	8DADIFN	5
12	Distanziale - Spacer Entretoise - Distanzstueck Distanciador - Espaçador	Ø16x17,5 Foro 12 mm	C16L17,5F12 FET	2
13	Componenti originali - Original parts Parties originales - Original bauteile Componentes originales	-	-	-

# TB1166A - KTB1166A

SCHIENALINO SPECIFICO - SPECIAL BACKREST - DOSSERET SPÉCIFIQUE - SPEZIFISCHE BEIFAHREER-RÜCKENLEHNE

RESPALDO ESPECÍFICO - APOIO ESPECÍFICO

## HONDA FORZA ABS 125 (2015/2018) / HONDA FORZA 300 (2019/2020)

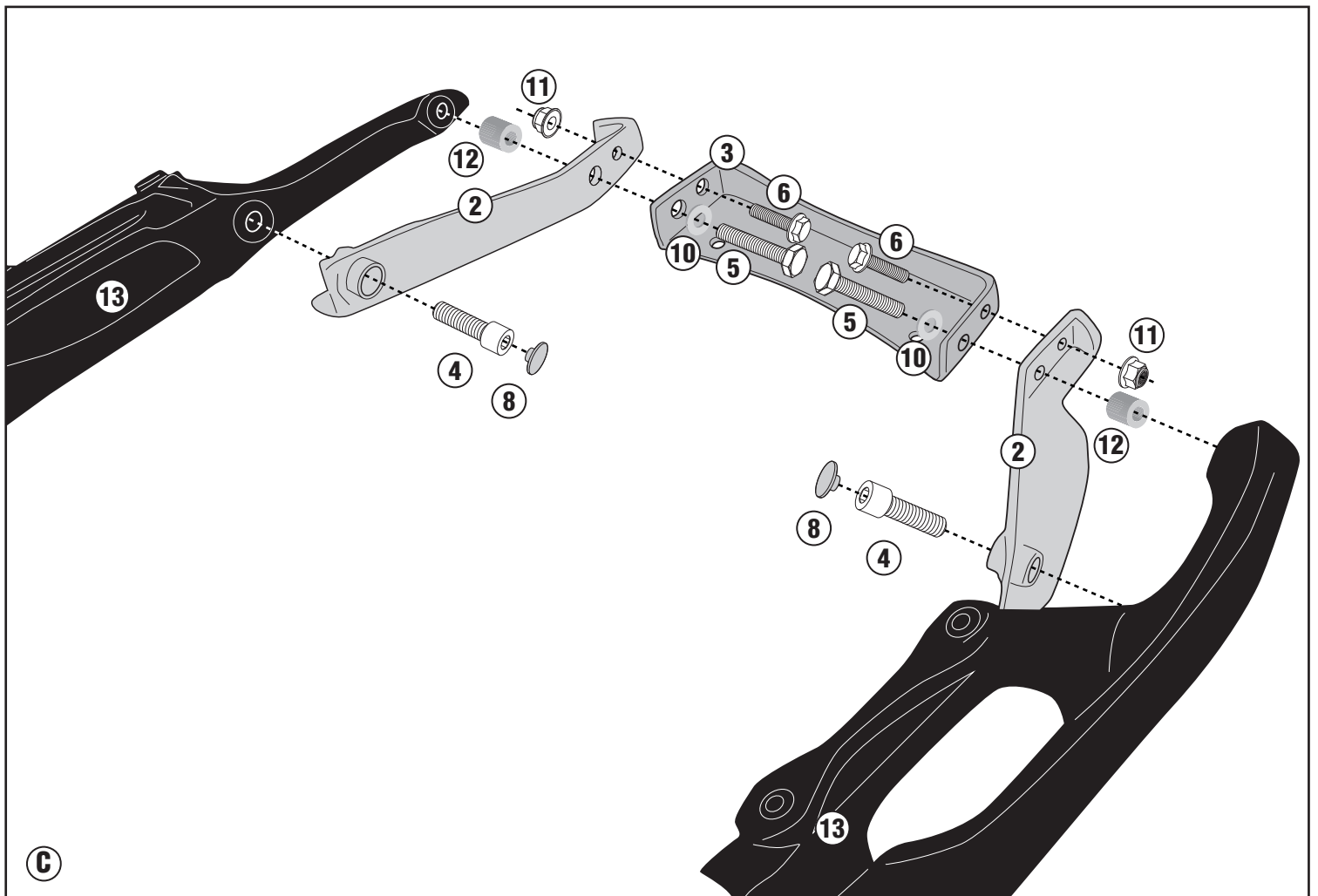
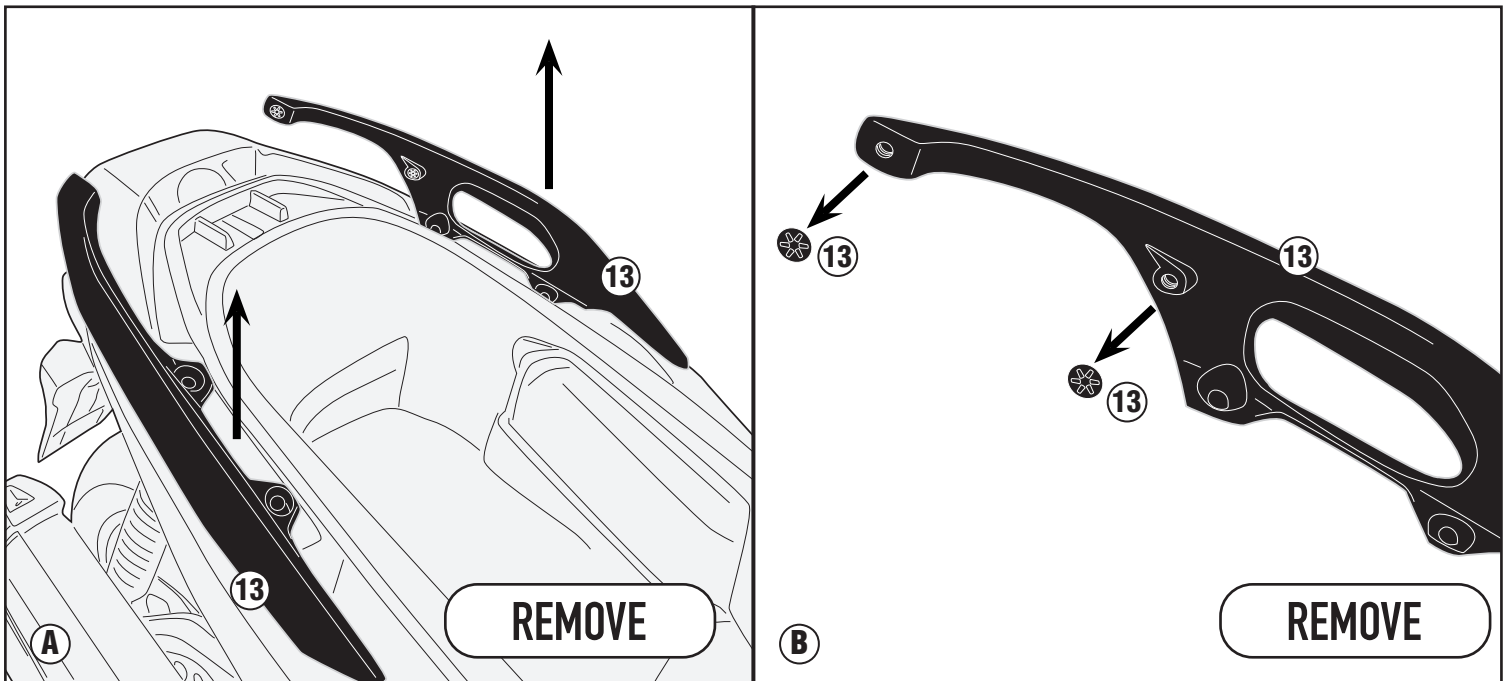


# TB1166A - KTB1166A

SCHIENALINO SPECIFICO - SPECIAL BACKREST - DOSSERET SPÉCIFIQUE - SPEZIFISCHE BEIFAHREER-RÜCKENLEHNE

RESPALDO ESPECÍFICO - APOIO ESPECÍFICO

## HONDA FORZA ABS 125 (2015/2018) / HONDA FORZA 300 (2019/2020)



# TB1166A - KTB1166A

SCHIENALINO SPECIFICO - SPECIAL BACKREST - DOSSERET SPÉCIFIQUE - SPEZIFISCHE BEIFAHREER-RÜCKENLEHNE

RESPALDO ESPECÍFICO - APOIO ESPECÍFICO

## HONDA FORZA ABS 125 (2015/2018) / HONDA FORZA 300 (2019/2020)

