

TS9058B – KTS9058B

SCHIENALINO SPECIFICO – SPECIAL BACKREST – DOSSERET SPÉCIFIQUE – SPEZIFISCHE BEIFAHNER-RÜCKENLEHNE
RESPALDO ESPECÍFICO – APOIO ESPECÍFICO

ROYAL ENFIELD SUPER METEOR 650 (2023)

N°	Descrizione/ Description	Caratteristiche/ Features	Codice/Code	Quantità/Quantity
1	Schienalino – Backrest Dossieret – Beifahrer-Rückenlehne Respaldo – Encosto	-	TS808V	1
2	Supporto laterale – Lower frame Support latéral – Soporte lateral Untere Halterung – Suporte lateral	-	GL5507V	2(Right; Left)
3	Portapacchi – Luggage Rack Porte-Bagages – Gepäckgitter Portaequipaje – Portador de bagagem	-	GNB2786V	1
4	Vite – Screw Vis – Schraube Tornillo – Parafuso	TBEIFH 8x30	830TBEIFH	8
5	Rondella Inox – Stainless Steel Washer Rondelle Inox – Rostfreie Unterlegscheibe Aus Stahl Arandela Inox – Arruela Lisa De Aço Inox	Foro Ø8mm / Esterno Ø14mm / Sp.0.3mm	805RONX	8
6	Rondella – Washer Rondelle – Scheibe Arandela – Arruela	Foro Ø8mm/ Esterno Ø20mm / Sp.2mm	820RON	4
7	Distanziale – Spacer Entretoise – Distanzstueck Distanciador – Espaçador	Ø20x10 Foro 8,5mm	C20L10F8,5T	4
8	Dado – Bolt – Ecrou Mutter – Tuerca – Porca	Dado Autobloccante Flangiato M8 (H 9,5mm)	8DADIFN	4
9	Tappo – Cap Fiche – Stecker Enchufe – Boné	-	13COP	4
10	Componenti Originali – Original Parts Parties Originales – Original Bauteile Componentes Originales – Componentes Originais	-	-	-

IT_ Nel caso in cui sulle viti originali sia presente del frenafilletti, ripristinarlo durante il montaggio dell'accessorio.

EN_ If there is threadlocker on the original screws, use threadlocker when mounting the accessory.

DE_ Falls sich auf den Originalschrauben Schraubensicherungsstoff befand, sollte dieser auch bei der Montage des Zubehörs wieder aufgetragen werden

FR_ Si du frein filet est présent sur les vis d'origine, l'appliquer également lors du montage de l'accessoire

ES_ En caso de que el fijador de roscas se encuentre presente en los tornillos originales, colocarlo nuevamente en el montaje del accesorio

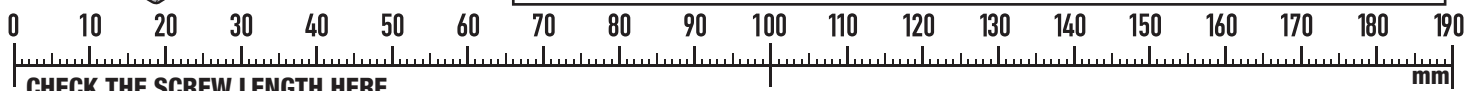
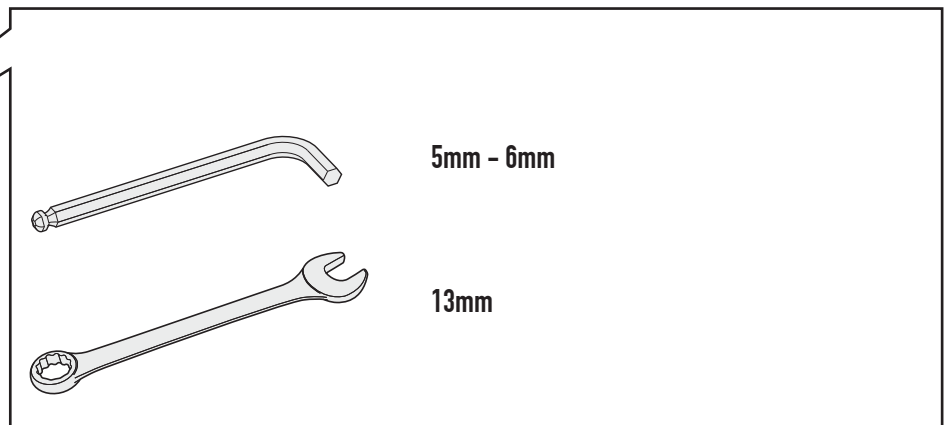
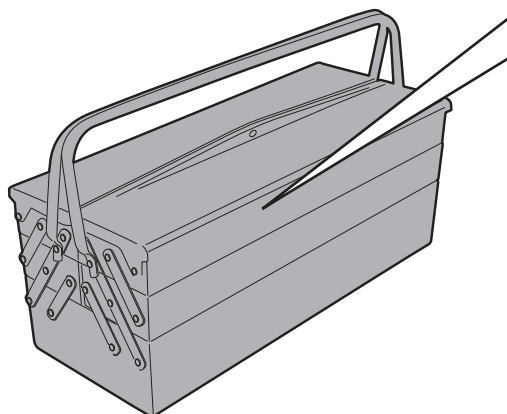
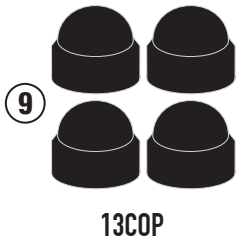
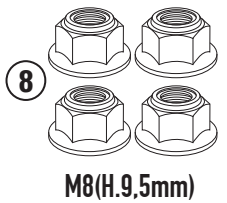
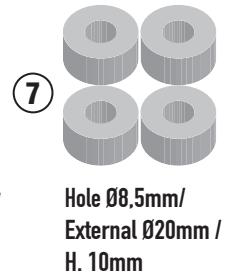
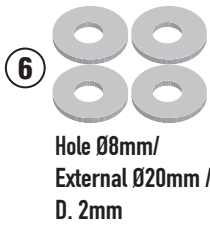
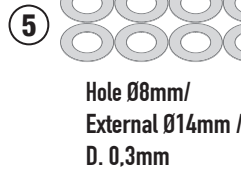
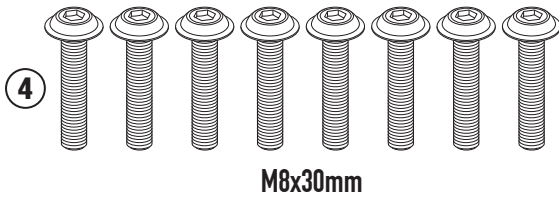
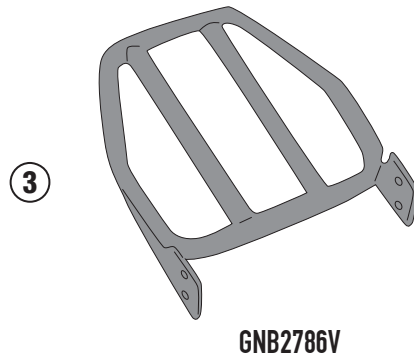
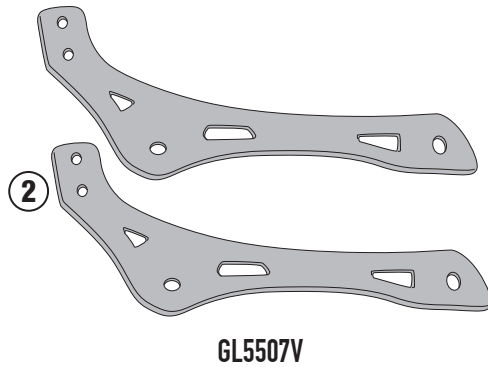
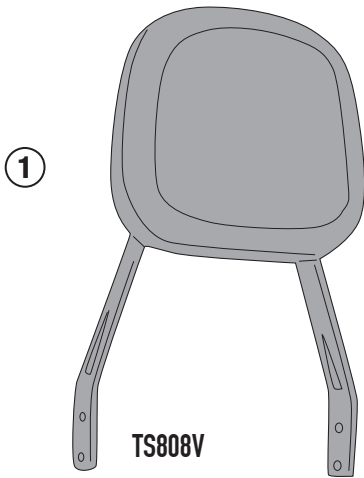
PT_ Se houver trava rosca nos parafusos originais, inserir novamente durante a montagem do acessório

TS9058B - KTS9058B

SCHIENALINO SPECIFICO - SPECIAL BACKREST - DOSSERET SPÉCIFIQUE - SPEZIFISCHE BEIFAHRENER-RÜCKENLEHNE

RESPALDO ESPECÍFICO - APOIO ESPECÍFICO

ROYAL ENFIELD SUPER METEOR 650 (2023)



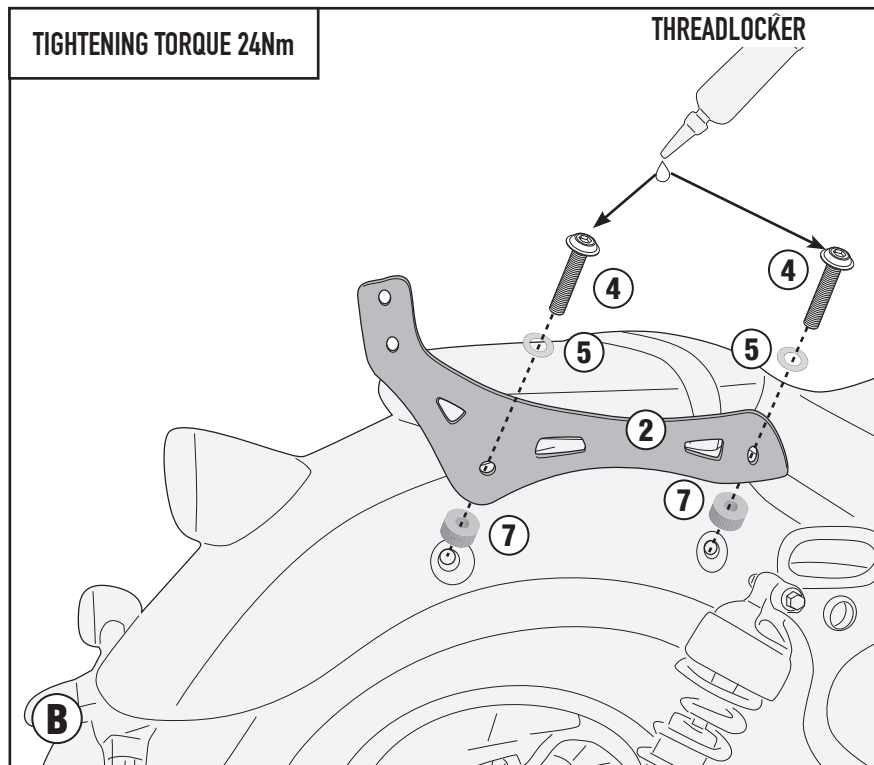
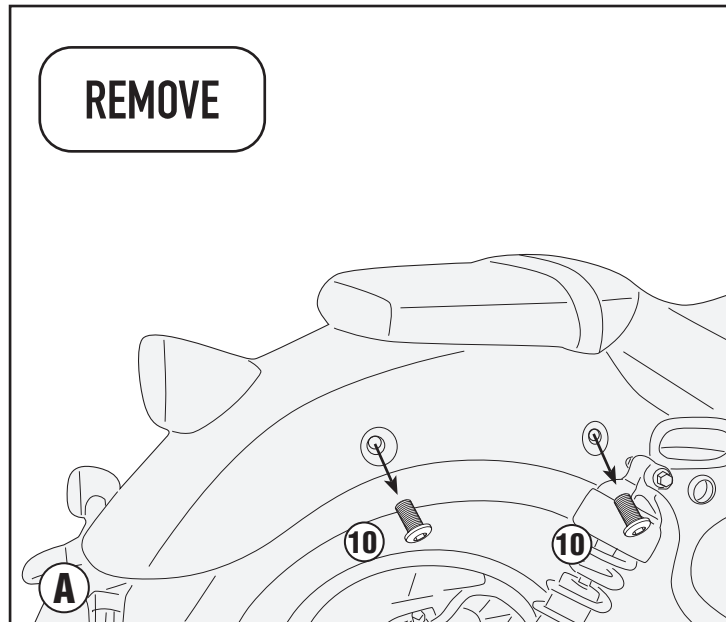
CHECK THE SCREW LENGTH HERE

ISTRUZIONI DI MONTAGGIO - MOUNTING INSTRUCTIONS
INSTRUCCIONES DE MONTAJE - BAUANLEITUNG
INSTRUÇÕES DE MONTAGEM

TS9058B - KTS9058B

SCHIENALINO SPECIFICO - SPECIAL BACKREST - DOSSERET SPÉCIFIQUE - SPEZIFISCHE BEIFAHRENER-RÜCKENLEHNE
RESPALDO ESPECÍFICO - APOIO ESPECÍFICO

ROYAL ENFIELD SUPER METEOR 650 (2023)



TS9058B - KTS9058B

SCHIENALINO SPECIFICO - SPECIAL BACKREST - DOSSERET SPÉCIFIQUE - SPEZIFISCHE BEIFAHRENER-RÜCKENLEHNE
RESPALDO ESPECÍFICO - APOIO ESPECÍFICO

ROYAL ENFIELD SUPER METEOR 650 (2023)

