

TN9058 - KN9058

PARAMOTORE SPECIFICO - SPECIFIC ENGINE GUARD - PARE-CARTER SPECIFIQUE - SPEZIFISCHER STURZBÜGEL - DEFENSA DE MOTOR ESPECÍFICA - PARAMOTOR ESPECÍFICO

ROYAL ENFIELD SUPER METEOR 650 (2023)

N°	Descrizione/Description	Caratteristiche/Features	Codice/Code	Quantità/Quantity
1	Paramotore - Engine Guard Pare-carter - Sturzbuegel Defensa De Moto - Paramotor	-	GNB3043DXV GNB3043SXV	2(Right; Left)
2	Vite - Screw Vis - Schraube Tornillo - Parafuso	TCES M10x160	10160TCES	1
3	Vite - Screw Vis - Schraube Tornillo - Parafuso	TES M10x220	10220TES	1
4	Rondella - Washer Rondelle - Scheibe Arandela - Arruela	Foro Ø10mm	10RON	4
5	Distanziale - Spacer Entretoise - Distanzstueck Distanciador - Espaçador	Ø22x12 Foro 10,5mm	C22L12F10,5T	2
6	Componenti Originali - Original Parts Parties Originales - Original Bauteile Componentes Originales - Componentes Originais	-	-	-

IT_ Nel caso in cui sulle viti originali sia presente del frenafiletti, ripristinarlo durante il montaggio dell'accessorio.

EN_ If there is threadlocker on the original screws, use threadlocker when mounting the accessory.

DE_ Falls sich auf den Originalschrauben Schraubensicherungs-klebstoff befand, sollte dieser auch bei der Montage des Zubehörs wieder aufgetragen werden

FR_ Si du frein filet est présent sur les vis d'origine, l'appliquer également lors du montage de l'accessoire

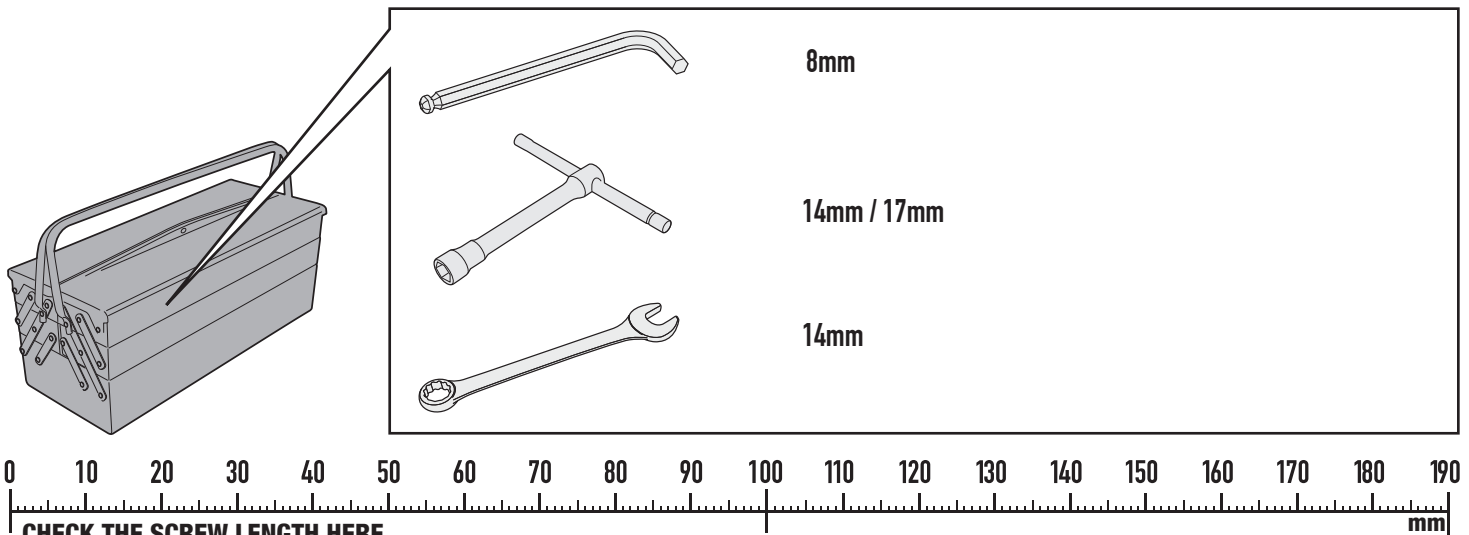
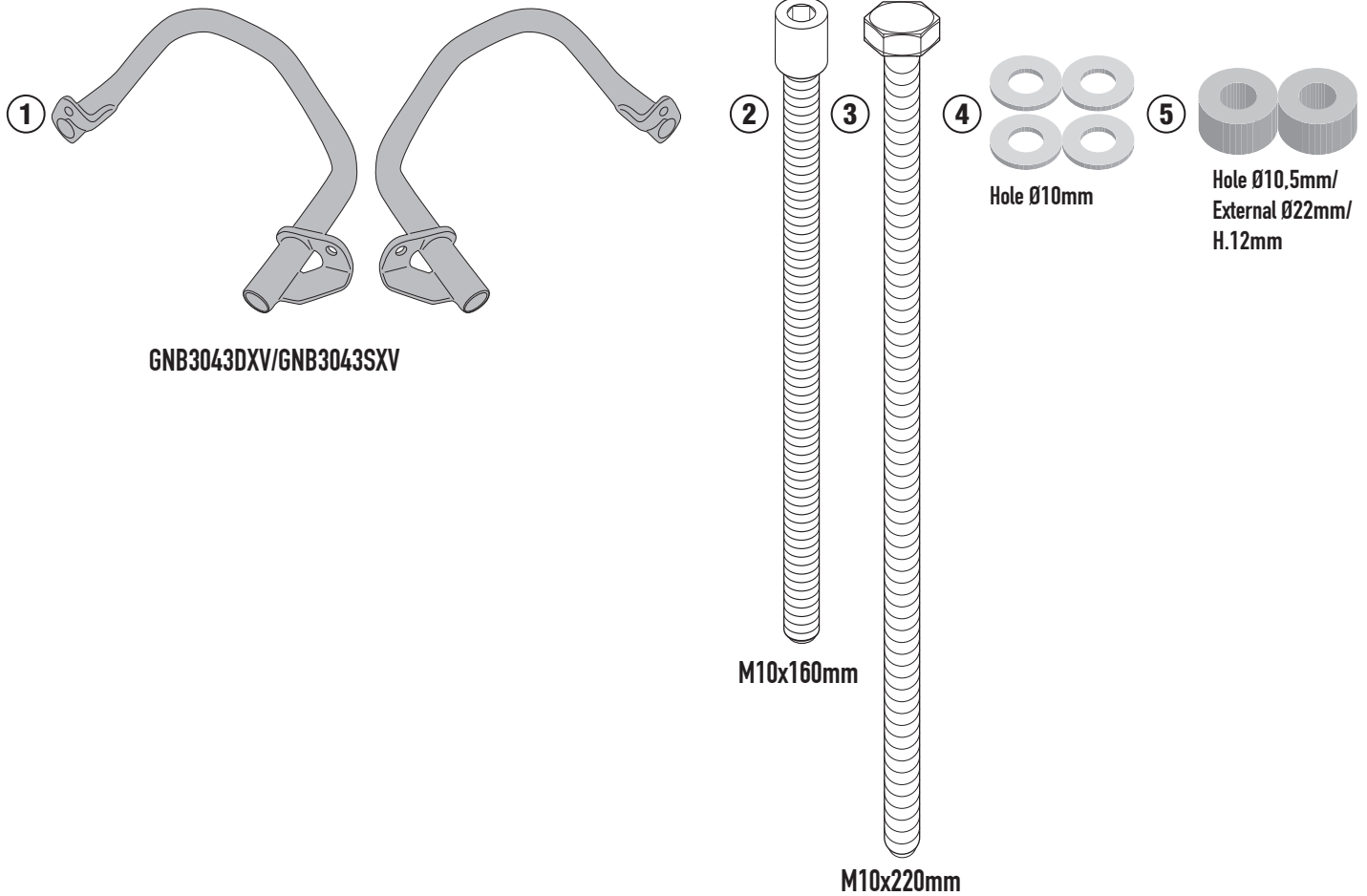
ES_ En caso de que el fijador de roscas se encuentre presente en los tornillos originales, colocarlo nuevamente en el montaje del accesorio

PT_ Se houver trava rosca nos parafusos originais, inserir novamente durante a montagem do acessório

TN9058 - KN9058

PARAMOTORE SPECIFICO - SPECIFIC ENGINE GUARD - PARE-CARTER SPECIFIQUE - SPEZIFISCHER STURZBÜGEL - DEFENSA DE MOTOR ESPECÍFICA - PARAMOTOR ESPECÍFICO

ROYAL ENFIELD SUPER METEOR 650 (2023)



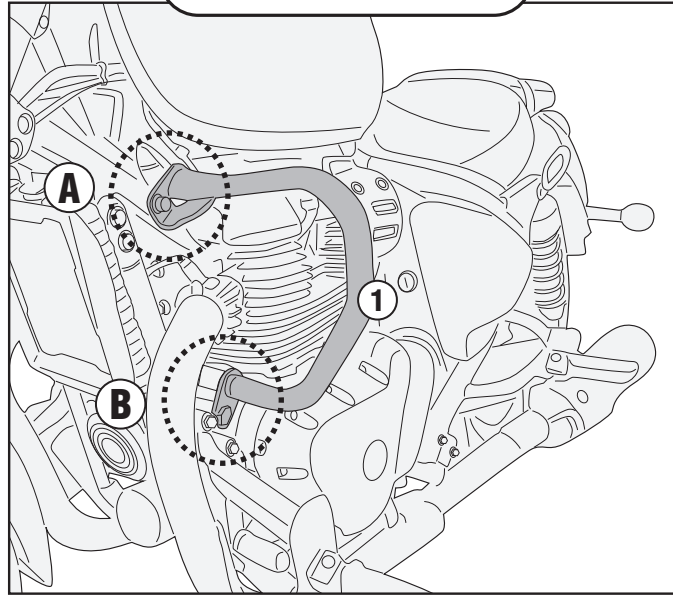
ISTRUZIONI DI MONTAGGIO - MOUNTING INSTRUCTIONS
INSTRUCCIONES DE MONTAJE - BAUANLEITUNG
INSTRUÇÕES DE MONTAGEM

TN9058 - KN9058

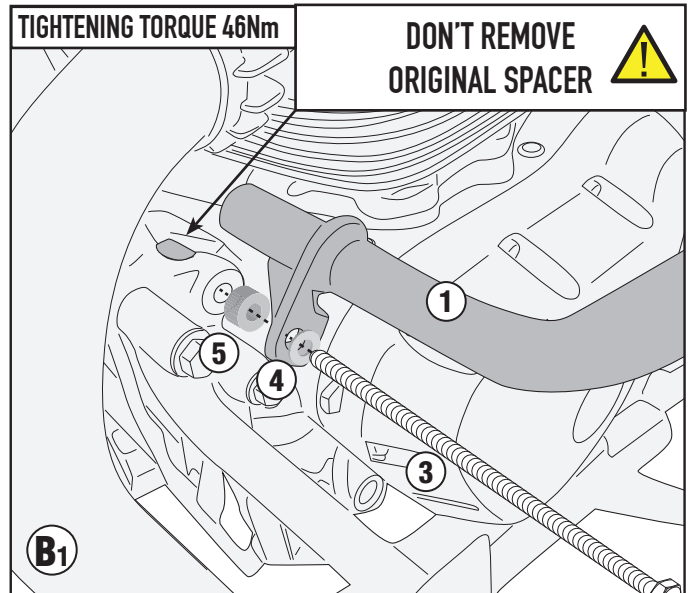
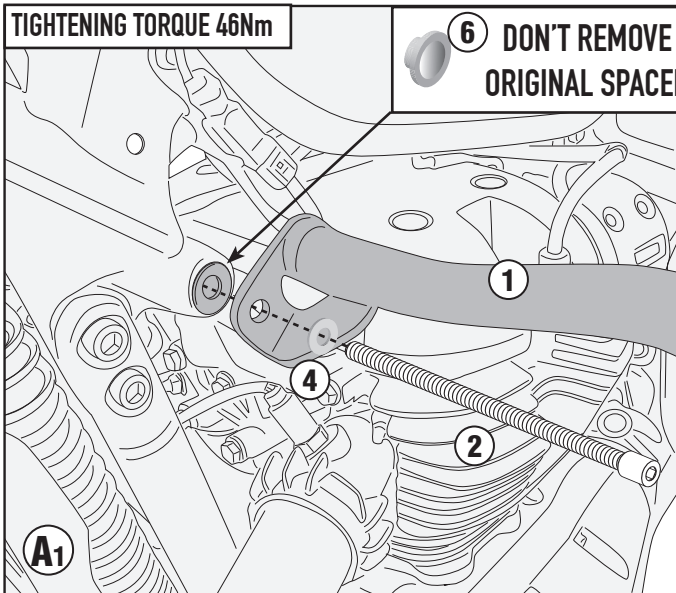
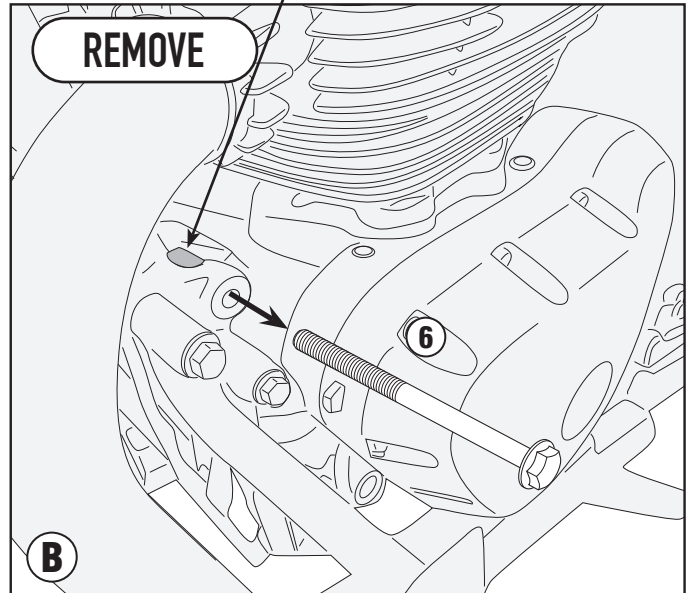
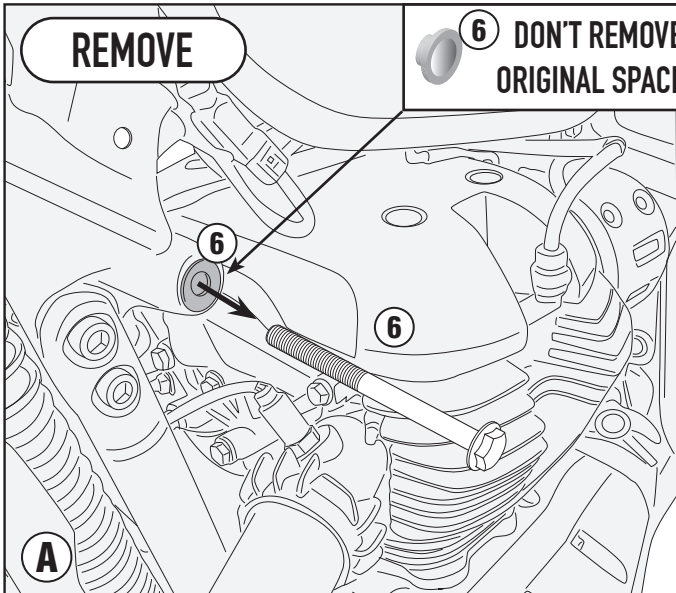
PARAMOTORE SPECIFICO - SPECIFIC ENGINE GUARD - PARE-CARTER SPECIFIQUE - SPEZIFISCHER STURZBÜGEL - DEFENSA DE MOTOR ESPECÍFICA - PARAMOTOR ESPECÍFICO

ROYAL ENFIELD SUPER METEOR 650 (2023)

LEFT SIDE



DON'T REMOVE ORIGINAL SPACER 

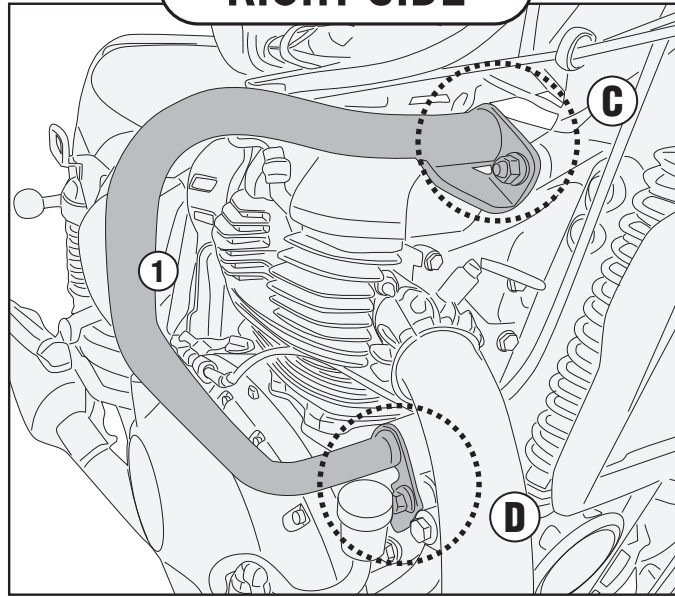


TN9058 - KN9058

PARAMOTORE SPECIFICO - SPECIFIC ENGINE GUARD - PARE-CARTER SPECIFIQUE - SPEZIFISCHER STURZBÜGEL - DEFENSA DE MOTOR ESPECÍFICA - PARAMOTOR ESPECÍFICO

ROYAL ENFIELD SUPER METEOR 650 (2023)

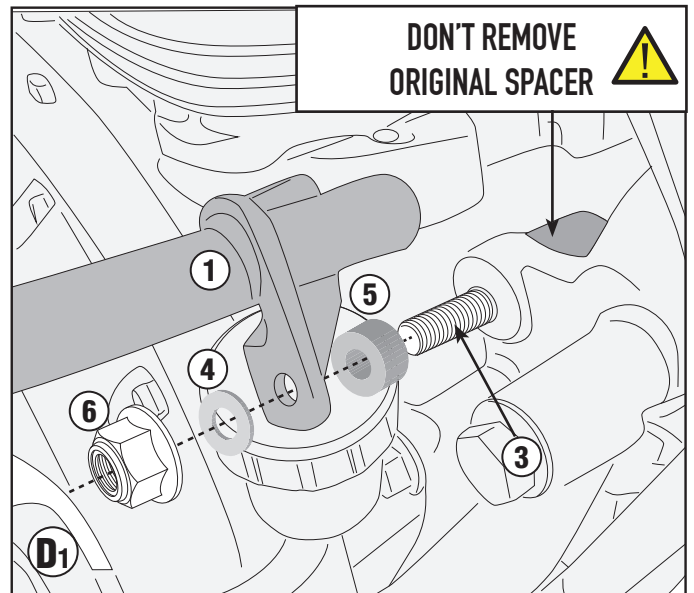
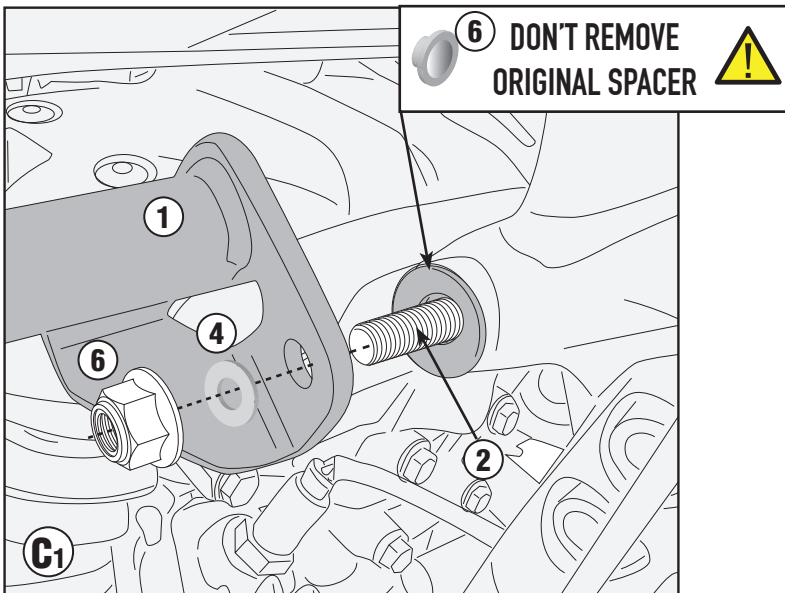
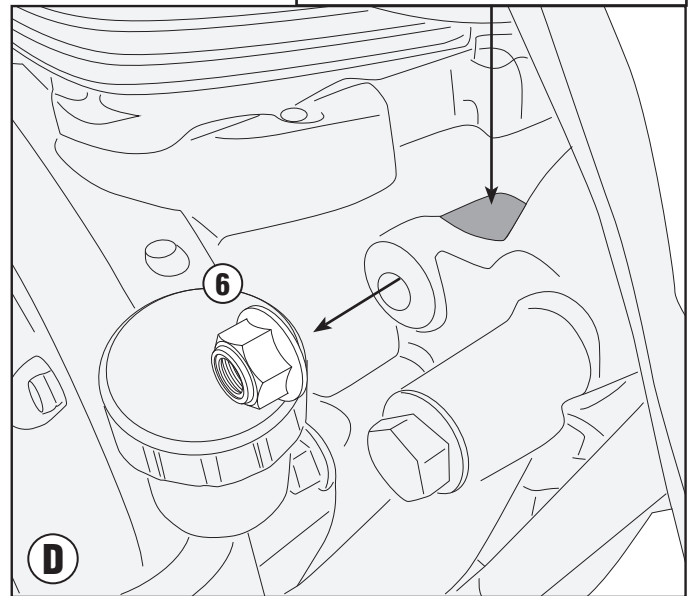
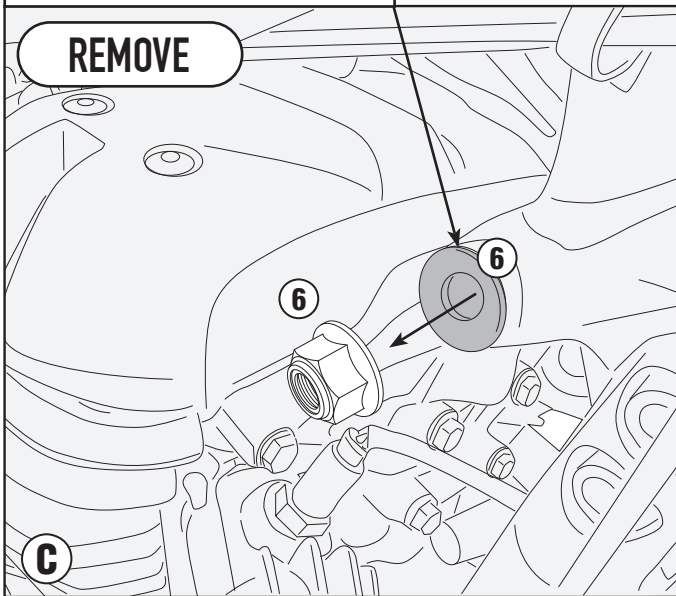
RIGHT SIDE



6 DON'T REMOVE ORIGINAL SPACER

DON'T REMOVE ORIGINAL SPACER

REMOVE



ISTRUZIONI DI MONTAGGIO - MOUNTING INSTRUCTIONS
INSTRUCTIONS DE MONTAGE - BAUANLEITUNG
INSTRUCCIONES DE MONTAJE - INSTRUÇÕES DE MONTAGEM