

TN3127 - KN3127

PARAMOTORE SPECIFICO - SPECIFIC ENGINE GUARD - PARE-CARTER SPECIFIQUE - SPEZIFISCHER STURZBÜGEL - DEFENSA DE MOTOR ESPECÍFICA - PARAMOTOR ESPECÍFICO

SUZUKI V-STROM 800SE (2023)

N°	Descrizione/Description	Caratteristiche/Features	Codice/Code	Quantità/Quantity
1	Paramotore - Engine Guard Pare-carter - Sturzbuegel Defensa De Moto - Paramotor	-	TN3127DXV TN3127SXV	2(Right; Left)
2	Ponte - Bridge - Pont Brücke - Puente - Ponte	-	GNB3179V	1
3	Vite - Screw - Vis - Schraube Tornillo - Parafuso	TCE M8x30	830TCE	2
4	Vite - Screw - Vis - Schraube Tornillo - Parafuso	TBEI M8x25	825TBEI	4
5	Vite - Screw - Vis - Schraube Tornillo - Parafuso	TCES M10x30	1030TCES	1
6	Vite - Screw - Vis - Schraube Tornillo - Parafuso	TES M10x30	1030TES	1
7	Vite - Screw - Vis - Schraube Tornillo - Parafuso	TBEI M6x25	625TBEI	2
8	Rondella spaccata - Split washer - Scheibe - Rondelle fendue - Arandela seccionada - Arruela Dentada	Foro Ø8mm	Z1060	4
9	Rondella - Washer - Rondelle - Scheibe Arandela - Arruela	Foro Ø8mm / Esterno Ø20mm Sp.2mm	820RON	6
10	Rondella spaccata - Split washer - Scheibe - Rondelle fendue - Arandela seccionada - Arruela Dentada	Foro Ø10mm	10RONSX	2
11	Rondella - Washer - Rondelle - Scheibe Arandela - Arruela	Foro Ø10mm	10RON	2
12	Rondella - Washer - Rondelle - Scheibe Arandela - Arruela	Foro Ø6mm / Esterno Ø18mm	618RON	2
13	Distanziale - Spacer - Entretoise - Distanzstueck Distanciador - Espaçador	Ø22x6 Foro 10,5mm	C22L6F10,5T	1
14	Distanziale - Spacer - Entretoise - Distanzstueck Distanciador - Espaçador	Ø20x4 Foro 10,5mm	C20L4F10,5T	1
15	Distanziale - Spacer - Entretoise - Distanzstueck Distanciador - Espaçador	Ø9x5 Foro 6,5mm	C9L5F6,5T	2
16	Dado - Bolt - Ecrou Mutter - Tuerca - Porca	Dado Autobloccante Flangiato Alto M8 (H.11mm)	8DADIAFLN	2
17	Dado - Bolt - Ecrou Mutter - Tuerca - Porca	Dado Autobloccante M6 (H.6mm)	6DADIB	2
18	Componenti Originali - Original Parts Parties Originales - Original Bauteile Componentes Originales - Componentes Originais	-	-	-

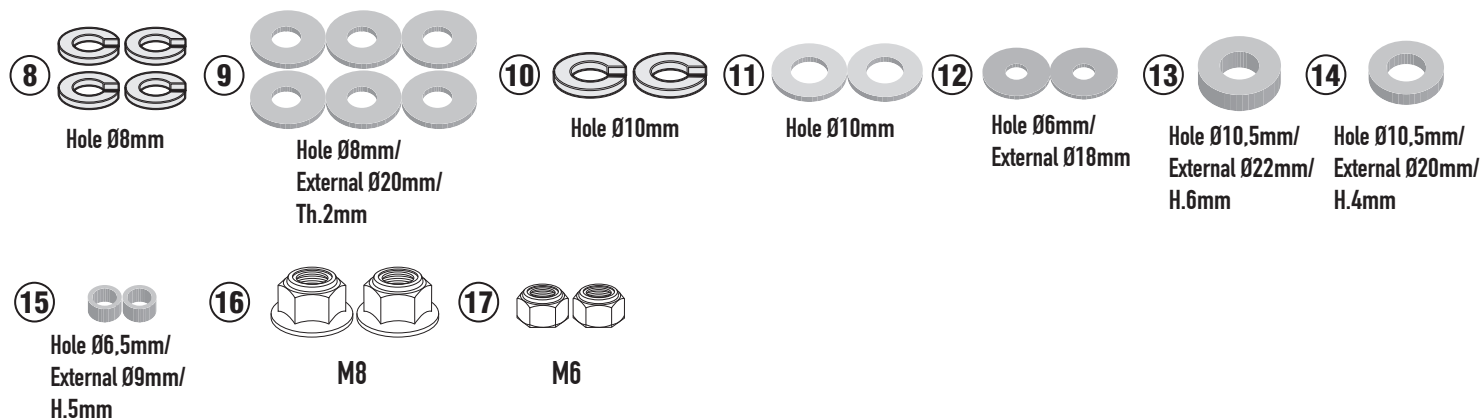
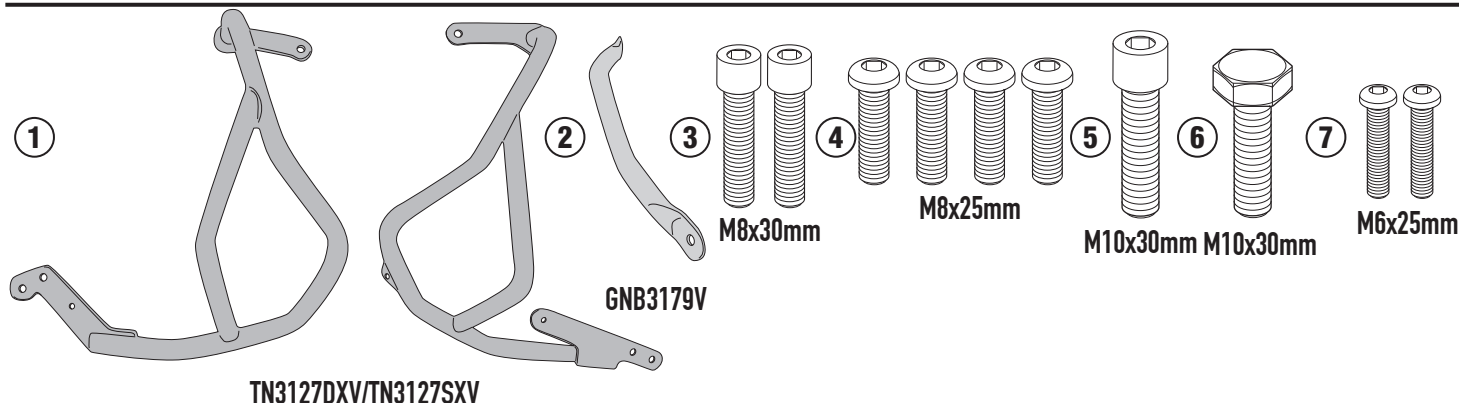
IT_ Si raccomanda di fare eseguire il montaggio ad un meccanico qualificato.
Nel caso in cui sulle viti originali sia presente del frenafili, ripristinarlo durante il montaggio dell'accessorio.
EN_ We recommend fitting by a qualified mechanic.
If there is threadlocker on the original screws, use threadlocker when mounting the accessory.
DE_ Wir empfehlen, dass die Montage von einem Fachmechaniker durchgeführt wird.
Falls sich auf den Originalschrauben Schraubensicherungsstoff befand, sollte dieser auch bei der Montage des Zubehörs wieder aufgetragen werden.
FR_ Il est recommandé de faire le montage par un mécanicien qualifié.
Si du frein filet est présent sur les vis d'origine, l'appliquer également lors du montage de l'accessoire.
ES_ Se recomienda realizar el montaje por un mecanico cualificado.
En caso de que el fijador de roscas se encuentre presente en los tornillos originales, colocarlo nuevamente en el montaje del accesorio.
PT_ Recomendamos a fixação por um mecânico qualificado
Se houver trava rosca nos parafusos originais, inserir novamente durante a montagem do acessório.

ISTRUZIONI DI MONTAGGIO - MOUNTING INSTRUCTIONS
INSTRUCTIONS DE MONTAGE - BAUANLEITUNG
INSTRUCCIONES DE MONTAJE - INSTRUÇÕES DE MONTAGEM

TN3127 - KN3127

PARAMOTORE SPECIFICO - SPECIFIC ENGINE GUARD - PARE-CARTER SPECIFIQUE - SPEZIFISCHER STURZBÜGEL - DEFENSA DE MOTOR ESPECÍFICA - PARAMOTOR ESPECÍFICO

SUZUKI V-STROM 800SE (2023)



- ATTENZIONE : STRINGERE LE VITI SOLO DOPO AVER ULTIMATO IL CORRETTO POSIZIONAMENTO DEI COMPONENTI
- CAUTION : TIGHTEN THE SCREW ONLY AFTER COMPONENTS HAVE BEEN PLACED IN THEIR CORRECT POSITIONS.
- ATTENTION : SERRER LES VIS QUE LORSQUE LES COMPOSANTS ONT ÉTÉ MISES EN POSITION CORRECTE.
- ACHTUNG : SCHRAUBE ERST DANN ANZUZIEHEN, WENN DIE KOMPONENTEN POSITIONIERT SIND.
- ATENCIÓN : APRETAR LOS TORNILLOS SOLO DESPUES DE HABER ULTIMADO EL CORRECTO POSICIONAMIENTO DE LOS COMPONENTES.
- CUIDADO : APERTAR O PARAFUSO SOMENTE DEPOIS QUE COMPONENTES FORAM COLOCADOS NAS POSIÇÕES CORRETAS.

IT_Paramotore progettato in modo tale da non essere il primo elemento a toccare terra con il veicolo in configurazione originale. Rilevamenti effettuati con veicolo aggiornato al 26/01/2024

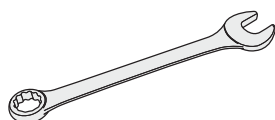
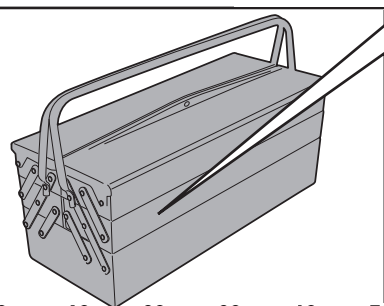
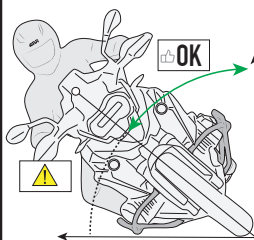
EN_Engine guard designed so that it is not the first element to touch the ground with the vehicle in its original configuration. Analysis conducted with updated vehicle at 26/01/2024.

DE_Sturzbügel, der so konstruiert ist, dass er nicht als erstes Element den Boden berührt, wenn das Fahrzeug in Originalkonfiguration ist. Messungen mit zum 26.01.2024 aktualisiertem Fahrzeug durchgeführt

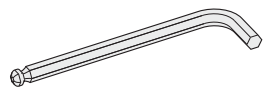
FR_Pare-carter conçu de manière à ne pas être le premier élément à toucher le sol avec le véhicule dans sa configuration d'origine. Enquêtes réalisées avec véhicule mis à jour au 26/01/2024

ES_Defensa de motor diseñado de tal manera que no sea el primer elemento en tocar tierra con el vehículo en la configuración original. Mediciones efectuadas con el vehículo actualizado al 26/01/2024

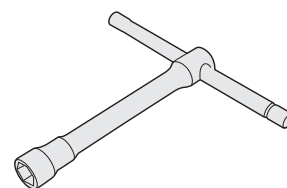
PT_Protetor de motor elaborado para não ser o primeiro elemento a tocar o piso com o veículo na configuração original. Vistorias realizadas com veículo atualizado em 26/01/2024



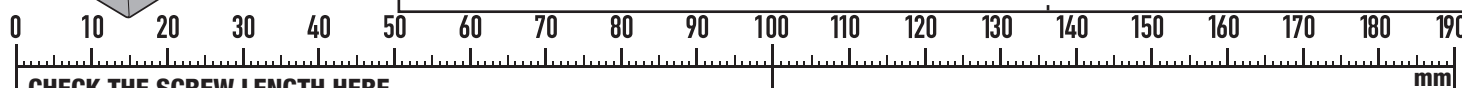
13mm / 14mm



4mm / 5mm / 6mm / 8mm



14mm



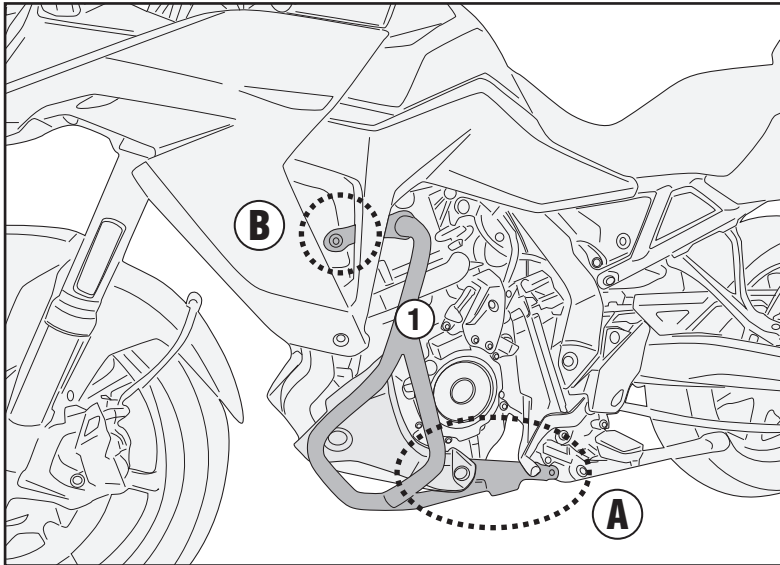
CHECK THE SCREW LENGTH HERE

ISTRUZIONI DI MONTAGGIO - MOUNTING INSTRUCTIONS
INSTRUCTIONS DE MONTAGE - BAUANLEITUNG
INSTRUCCIONES DE MONTAJE - INSTRUÇÕES DE MONTAGEM

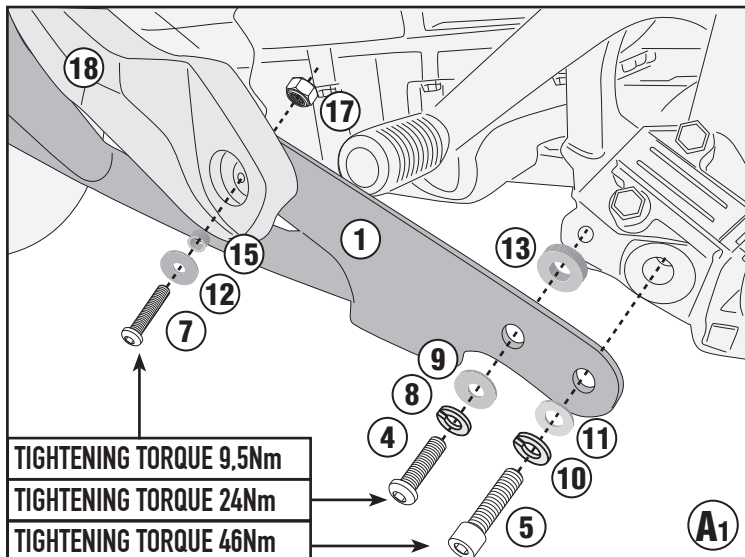
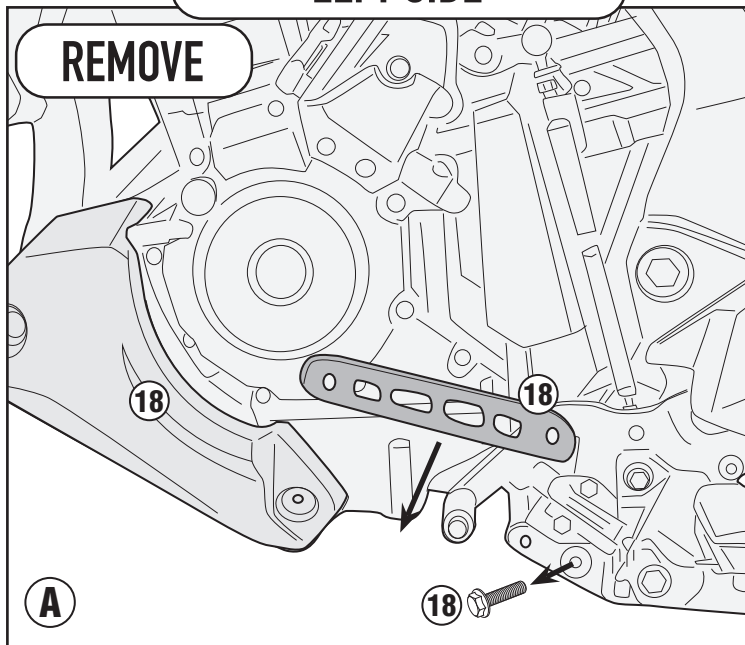
TN3127 - KN3127

PARAMOTORE SPECIFICO - SPECIFIC ENGINE GUARD - PARE-CARTER SPECIFIQUE - SPEZIFISCHER STURZBÜGEL - DEFENSA DE MOTOR ESPECÍFICA - PARAMOTOR ESPECÍFICO

SUZUKI V-STROM 800SE (2023)



LEFT SIDE

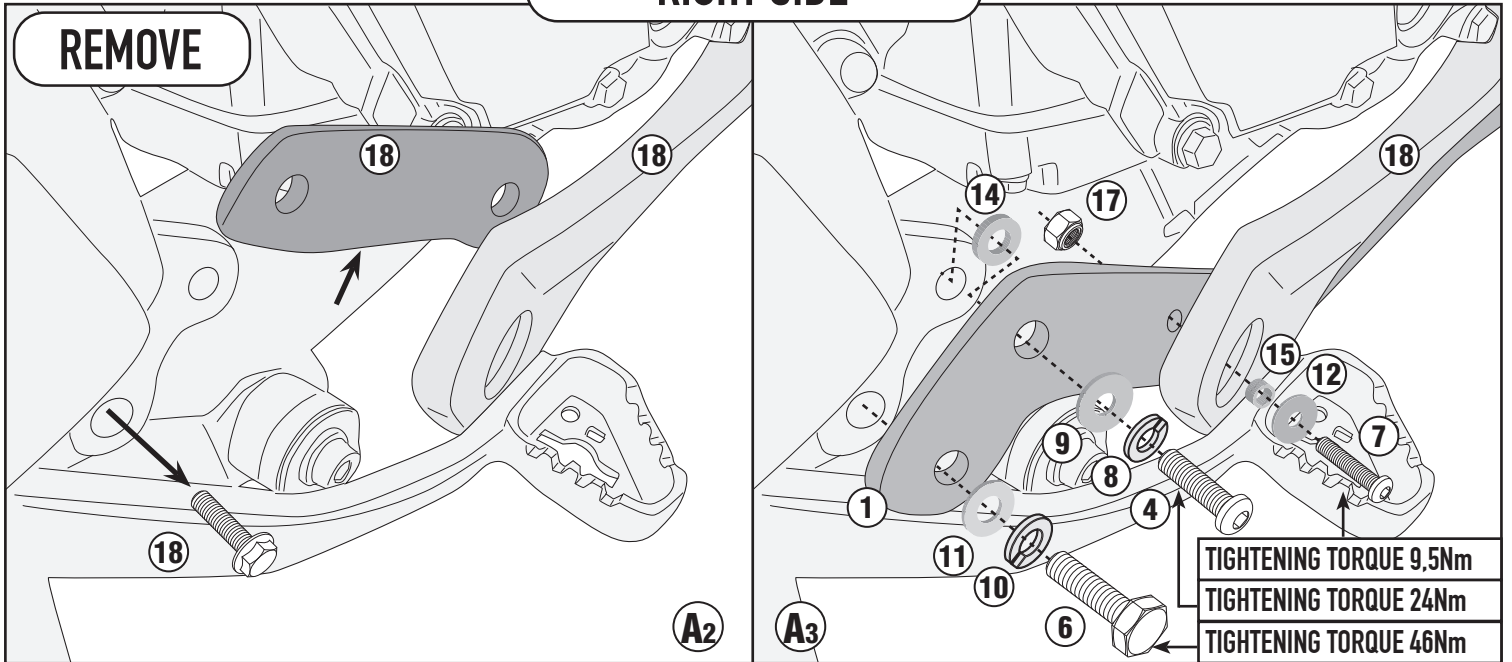


TN3127 - KN3127

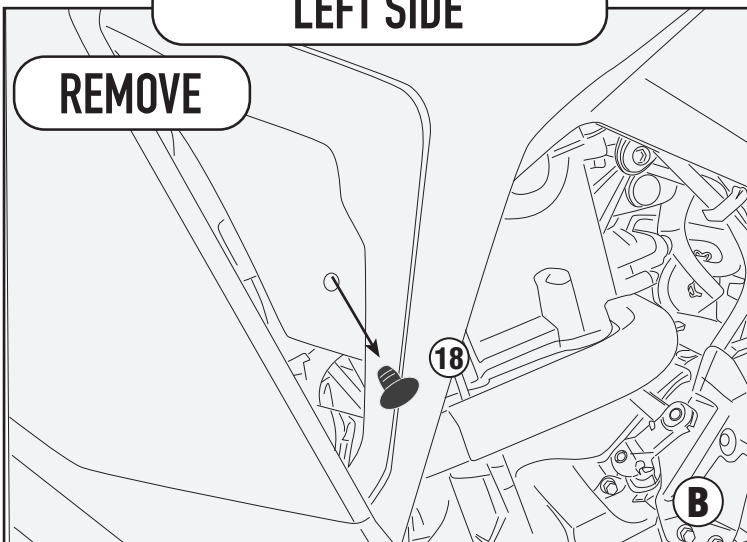
PARAMOTORE SPECIFICO - SPECIFIC ENGINE GUARD - PARE-CARTER SPECIFIQUE - SPEZIFISCHER STURZBÜGEL - DEFENSA DE MOTOR ESPECÍFICA - PARAMOTOR ESPECÍFICO

SUZUKI V-STROM 800SE (2023)

RIGHT SIDE



LEFT SIDE



RIGHT SIDE/ LEFT SIDE

