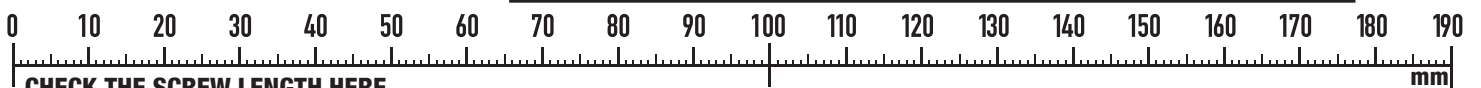
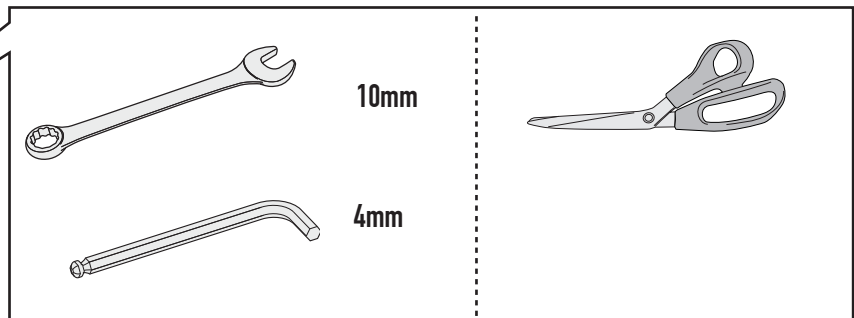
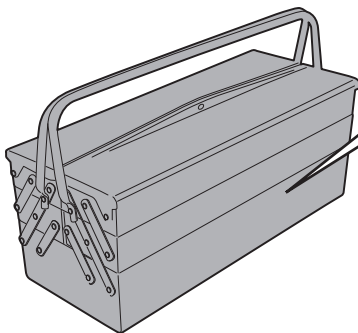
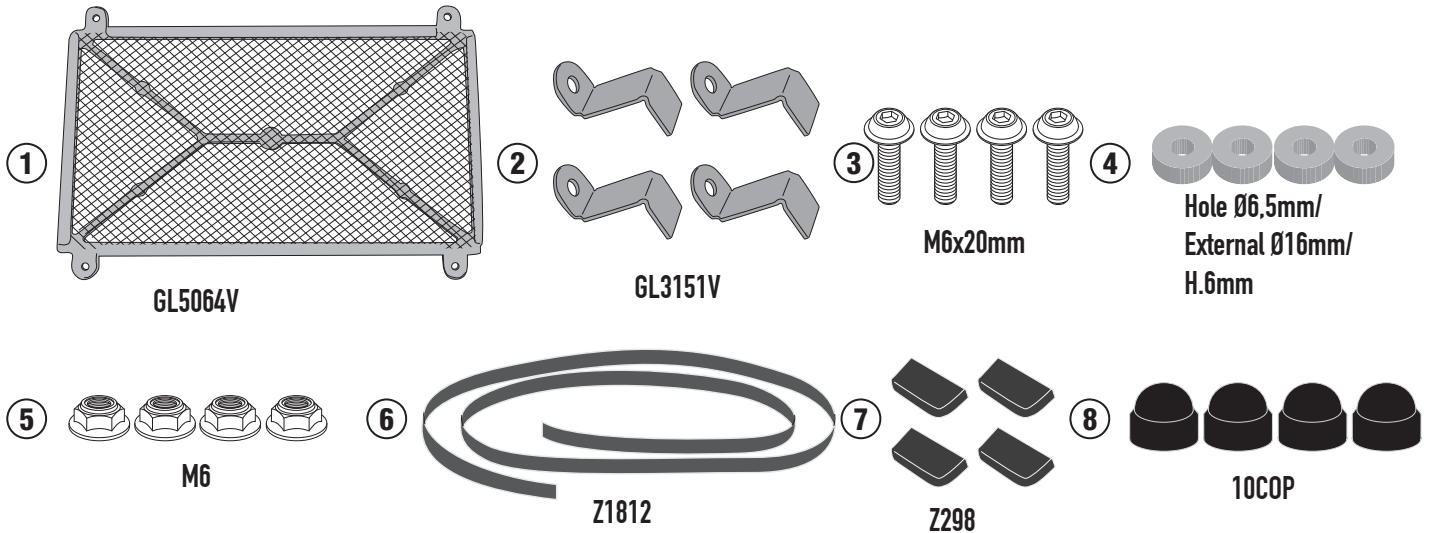


# PR3127 - KPR3127

PARA RADIATORE SPECIFICO - SPECIFIC RADIATOR GUARD - GRILLE DE RADIATEUR SPÉCIFIQUE  
 SPEZIFISCHER KÜHLERSCHUTZ - PROTECTOR RADIADOR ESPECIFICO - PROTEÇÃO ESPECÍFICA PARA O RADIADOR

## SUZUKI V-STROM 800SE (2023)

N°	Descrizione/Description	Caratteristiche/Features	Codice/Code	Quantità/Quantity
1	Para Radiatore Specifico - Specific Radiator Guard Grille De Radiateur Spécifique Spezifischer Kühlerschutz Protector Radiador Especifico Proteção Específica Para O Radiador	-	GL5721V	1
2	Supporto - Support - Support Halterung - Soporte - Apoio	-	GL3151V	4
3	Vite - Screw - Vis - Schraube Tornillo - Parafuso	TBEIFL M6x20	620TBEIFL	4
4	Distanziale - Spacer - Entretoise - Distanzstueck Distanciador - Espaçador	Ø16x6 Foro 6,5mm	C16L6F6,5T	4
5	Dado - Bolt - Ecrou Mutter - Tuerca - Porca	Dado Autobloccante Metalbolck Flangiato Ribassato M6	6DADIAFL	4
6	MOUSSE	L.410mm	Z1812	1
7	MOUSSE	-	Z298	4
8	Tappo - Cap - Fiche - Stecker Enchufe - Capa	-	10COP	4



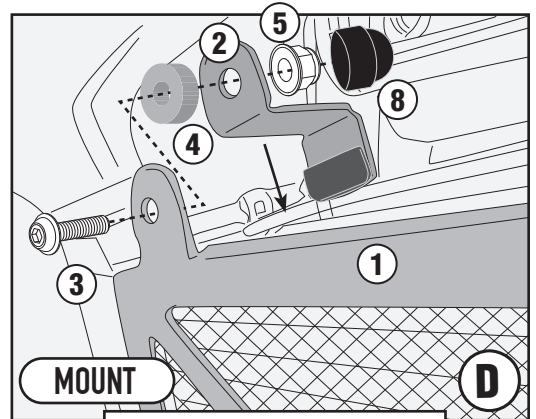
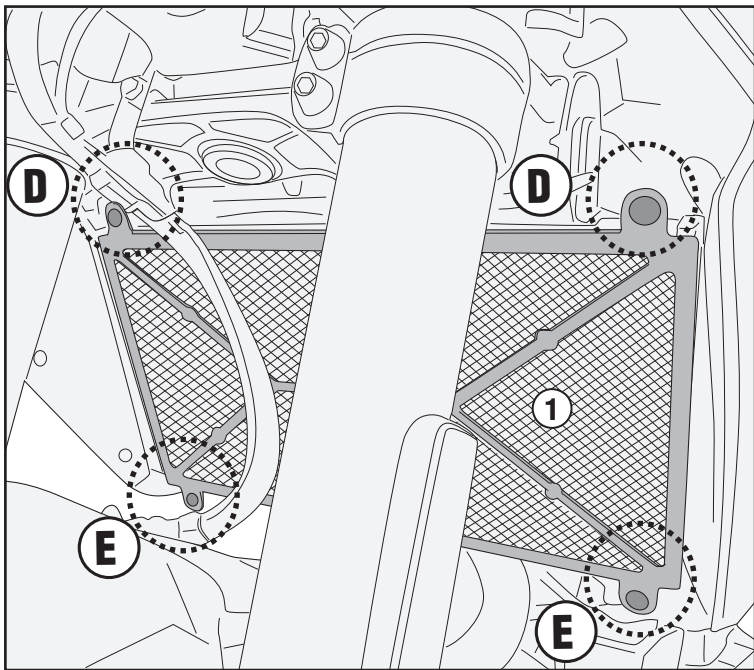
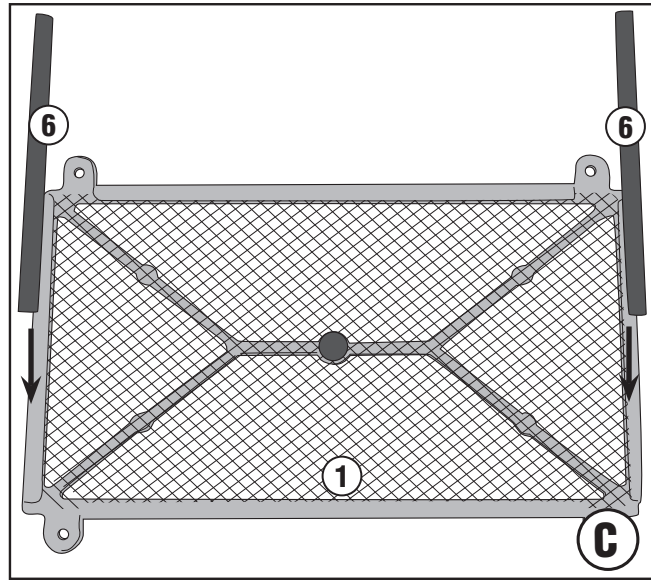
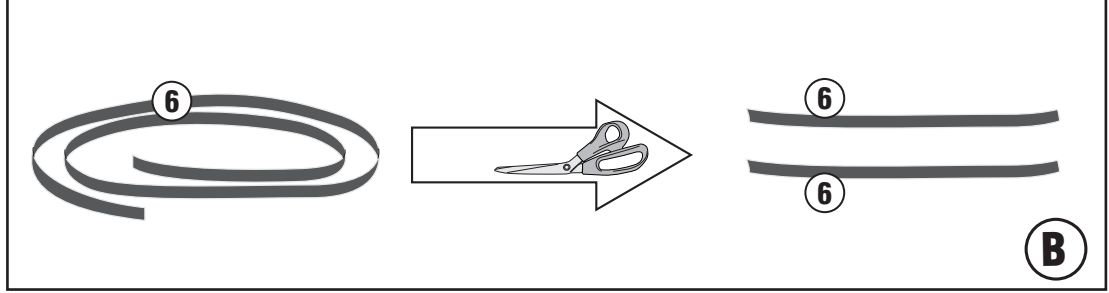
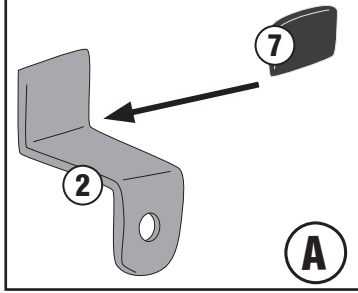
CHECK THE SCREW LENGTH HERE

ISTRUZIONI DI MONTAGGIO - MOUNTING INSTRUCTIONS  
 INSTRUCTIONS DE MONTAGE - BAUANLEITUNG  
 INSTRUCCIONES DE MONTAJE - INSTRUÇÕES DE MONTAGEM

# PR3127 - KPR3127

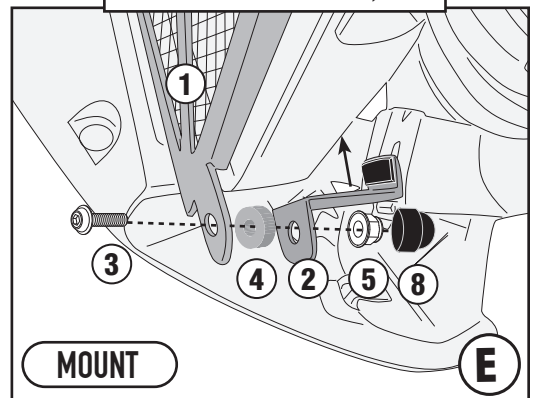
PARA RADIATORE SPECIFICO - SPECIFIC RADIATOR GUARD - GRILLE DE RADIATEUR SPÉCIFIQUE  
SPEZIFISCHER KÜHLERSCHUTZ - PROTECTOR RADIADOR ESPECIFICO - PROTEÇÃO ESPECÍFICA PARA O RADIADOR

## SUZUKI V-STROM 800SE (2023)



MOUNT

TIGHTENING TORQUE 9,5Nm



MOUNT