

TN9150 - KN9150

PARAMOTORE SPECIFICO - SPECIFIC ENGINE GUARD - PARE-CARTER SPECIFIQUE SPEZIFISCHER STURZBÜGEL - DEFENSA DE MOTOR ESPECÍFICA - PARAMOTOR ESPECÍFICO

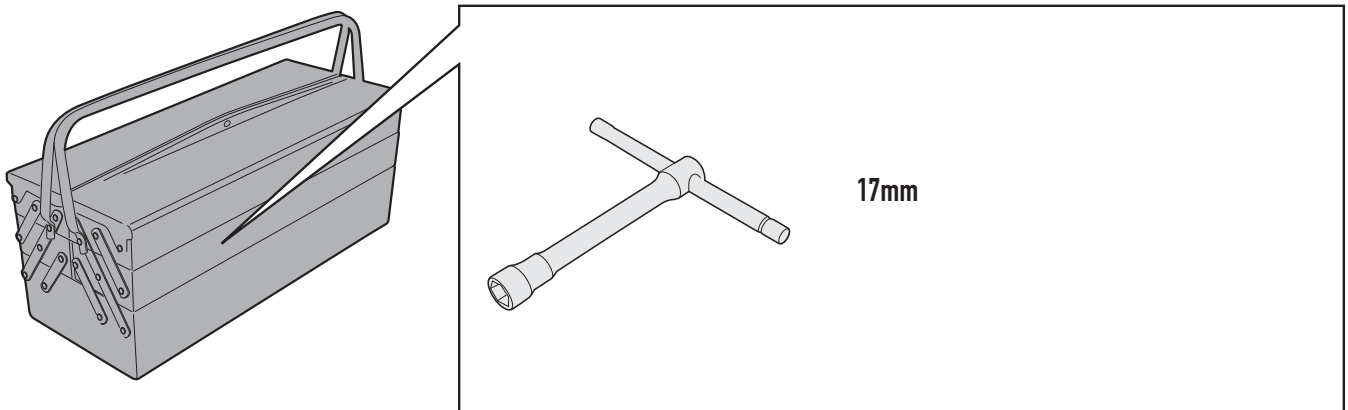
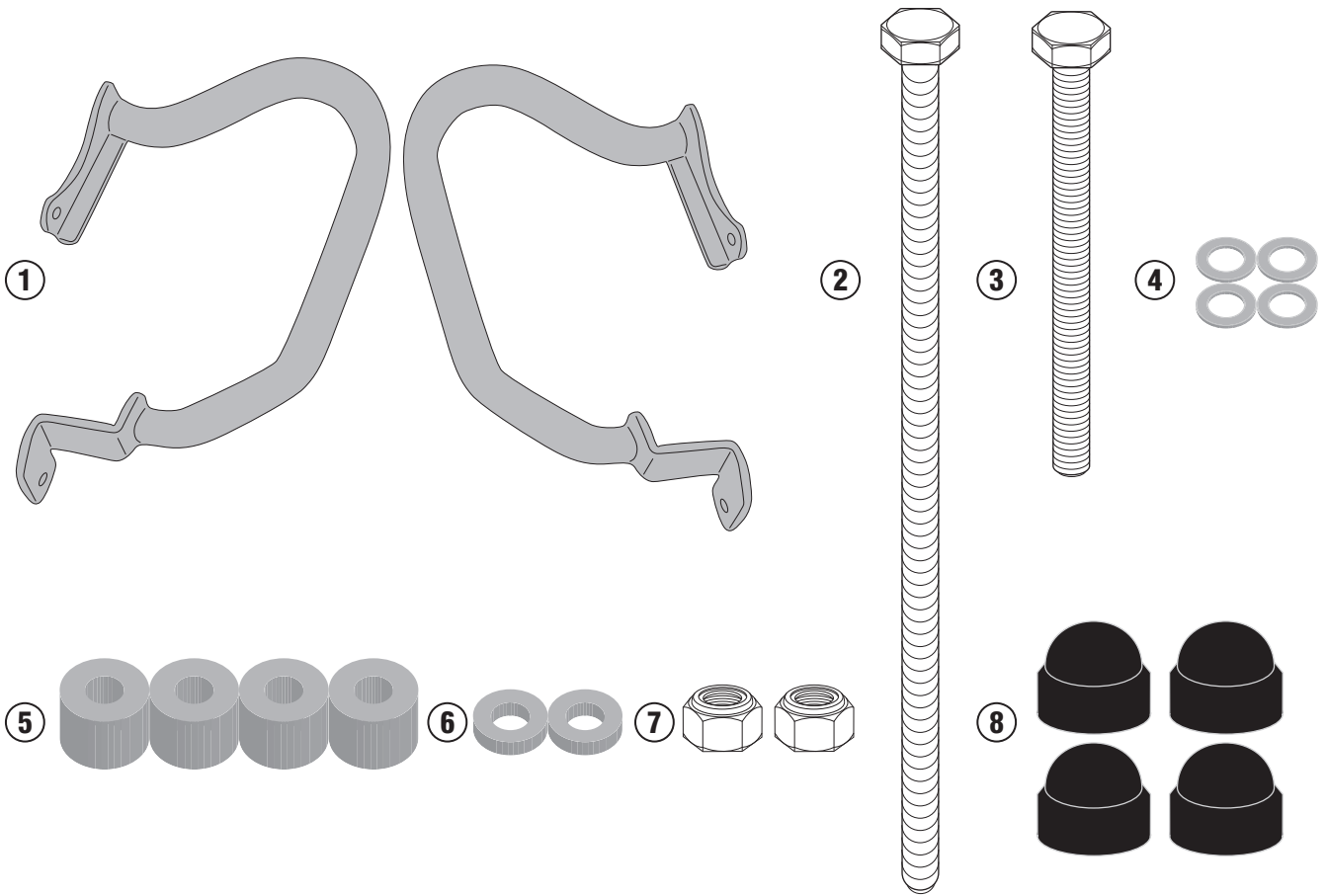
FANTIC CABALLERO 500 (2018/2019)

N°	Descrizione-Description	Caratteristiche-Features	Codice-Code	Quantità-Quantity
1	Paramotore - Engine Guard Pare-carter - Sturzbugel Defensa De Moto - Paramotor	-	TN9150DXV TN9050SXV	2(Left;Right)
2	Vite - Screw Vis - Schraube Tornillo - Parafuso	TES M10x220	10220TES	1
3	Vite - Screw Vis - Schraube Tornillo - Parafuso	TES M10x120	10120TES	1
4	Rondella - Washer Rondelle - Scheibe Arandela - Arruela	Foro Ø10 Sp.1mm	101RON	4
5	Distanziale - Spacer Entretoise - Distanzstueck Distanciador - Espaçador	Ø24x18 Foro 10,5mm	C24L18F10,5T	4
6	Distanziale - Spacer Entretoise - Distanzstueck Distanciador - Espaçador	Ø20x5 Foro 11,5mm	C20L5F11,5T	2
7	Dado - Bolt - Erou Mutter - Tuerca - Porca	Dado Autobloccante M10 H.10 P1,25	10DADIBS	2
8	Tappo - Cap Fiche - Stecker Enchufe - Capa	-	17COP	4
9	Componenti Originali - Original Parts Parties Originales - Original Bauteile Componentes Originales - Componentes Originais	-	-	-
10	Particolari Inclusi nel RP9150 Components Included In The RP9150 Pièces Inclues Dans RP9150 Die Einzelnen Teile Sind Bei RP9150 Despieces Incluidos RP9150 Componentes inclusos na RP9150	-	-	-

TN9150 - KN9150

PARAMOTORE SPECIFICO - SPECIFIC ENGINE GUARD - PARE-CARTER SPECIFIQUE SPEZIFISCHER STURZBÜGEL - DEFENSA DE MOTOR ESPECÍFICA - PARAMOTOR ESPECÍFICO

FANTIC CABALLERO 500 (2018/2019)

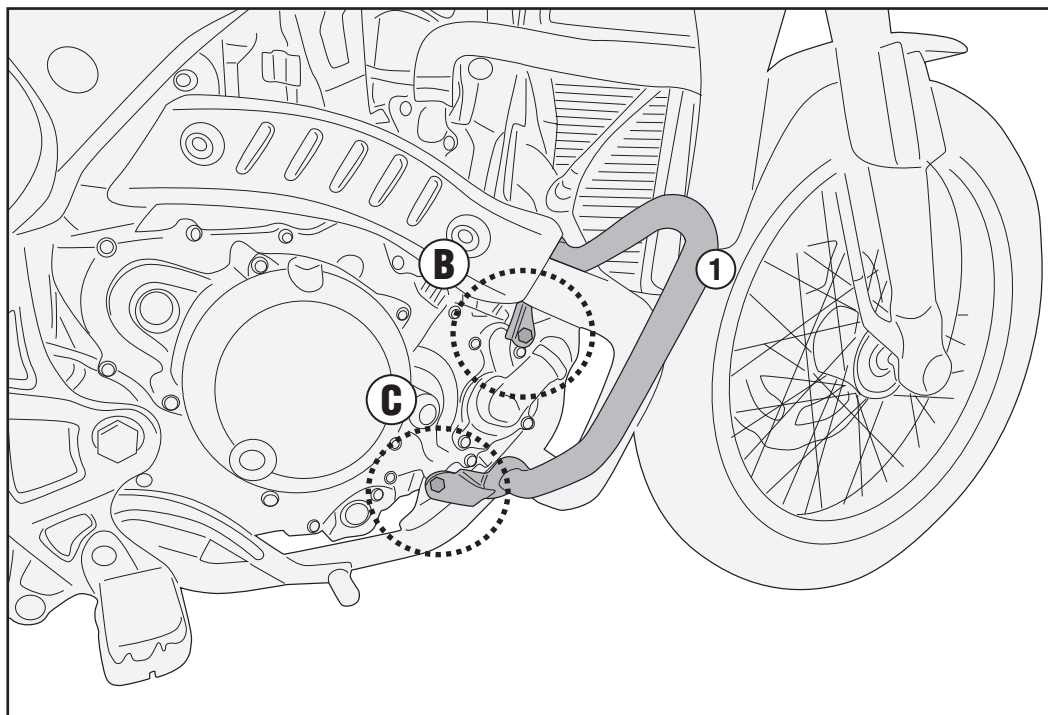
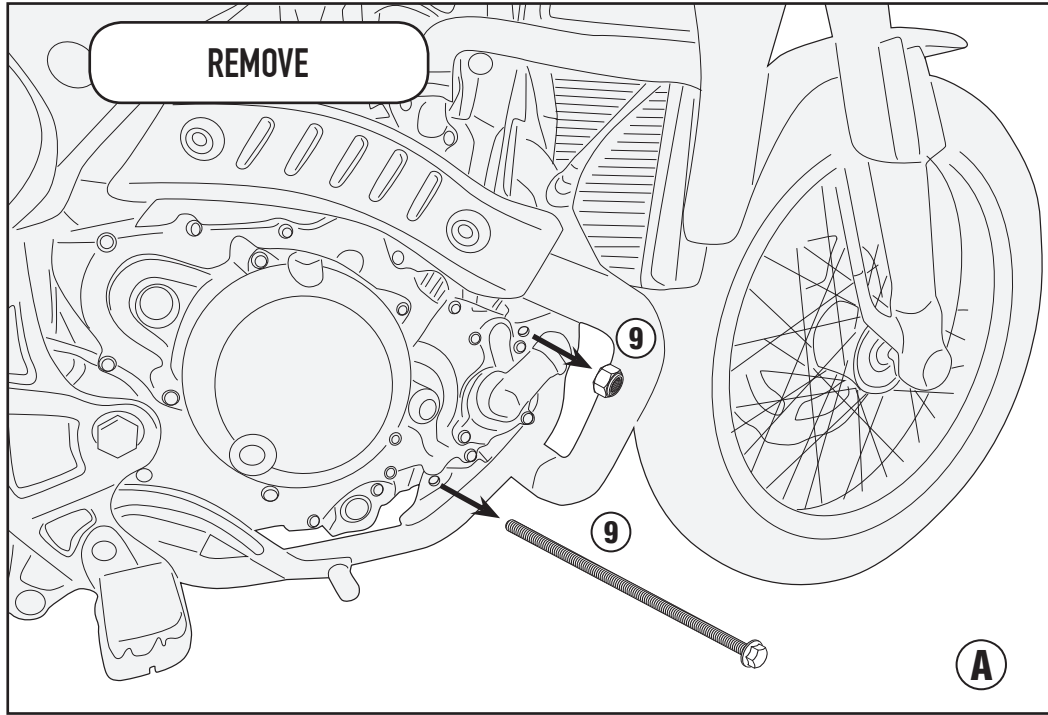


TN9150 - KN9150

PARAMOTORE SPECIFICO - SPECIFIC ENGINE GUARD - PARE-CARTER SPECIFIQUE SPEZIFISCHER STURZBÜGEL - DEFENSA DE MOTOR ESPECÍFICA - PARAMOTOR ESPECÍFICO

FANTIC CABALLERO 500 (2018/2019)

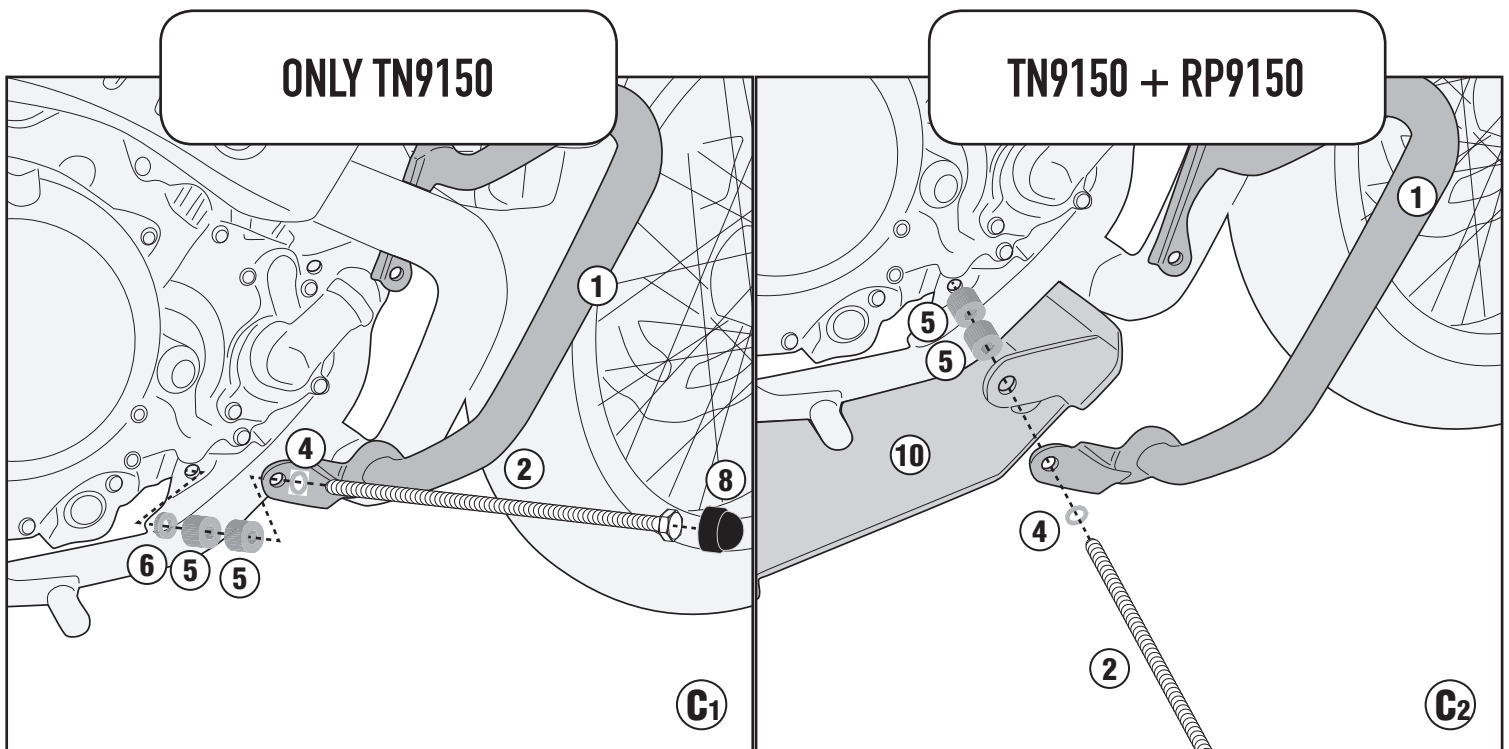
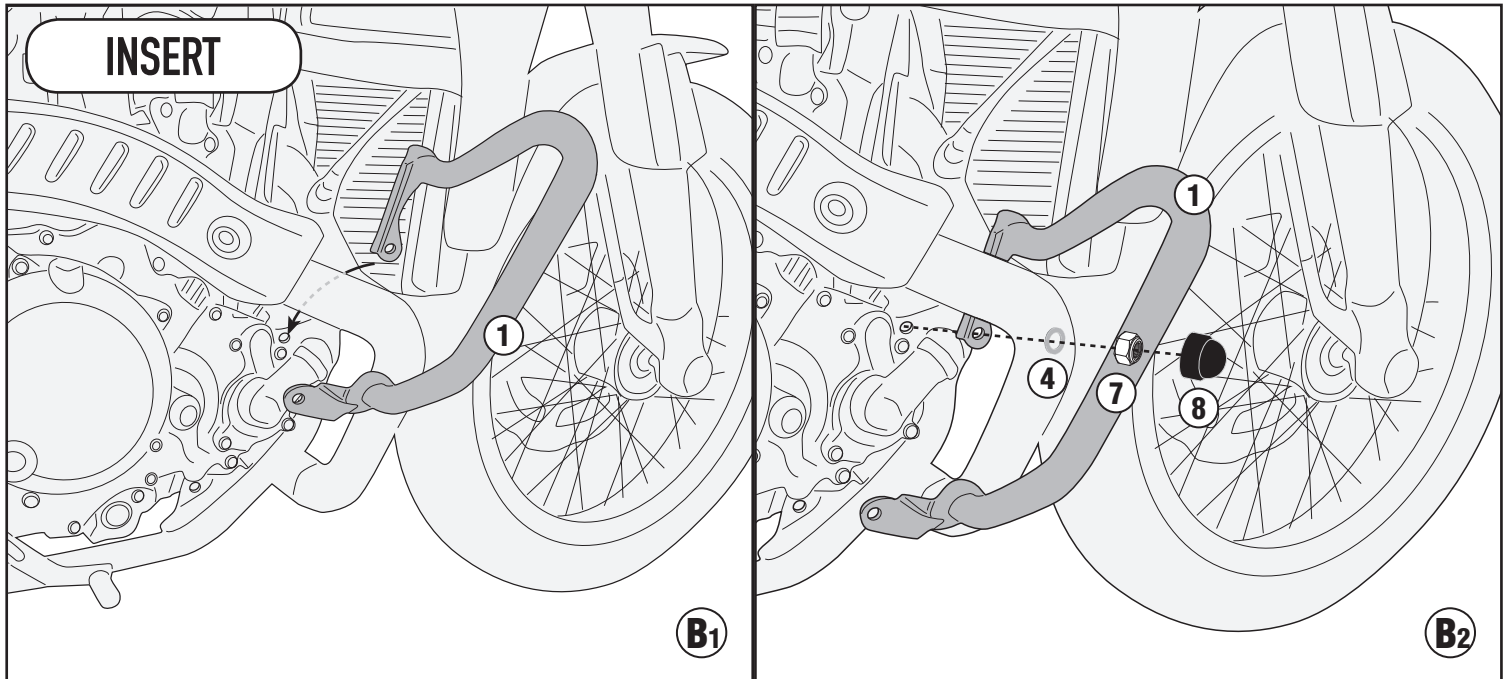
LATO DESTRO - RIGHT SIDE - CÔTÉ DROIT
RECHTE SEITE - LADO DERECHO - LADO DIREITO



TN9150 - KN9150

PARAMOTORE SPECIFICO - SPECIFIC ENGINE GUARD - PARE-CARTER SPECIFIQUE SPEZIFISCHER STURZBÜGEL - DEFENSA DE MOTOR ESPECÍFICA - PARAMOTOR ESPECÍFICO

FANTIC CABALLERO 500 (2018/2019)

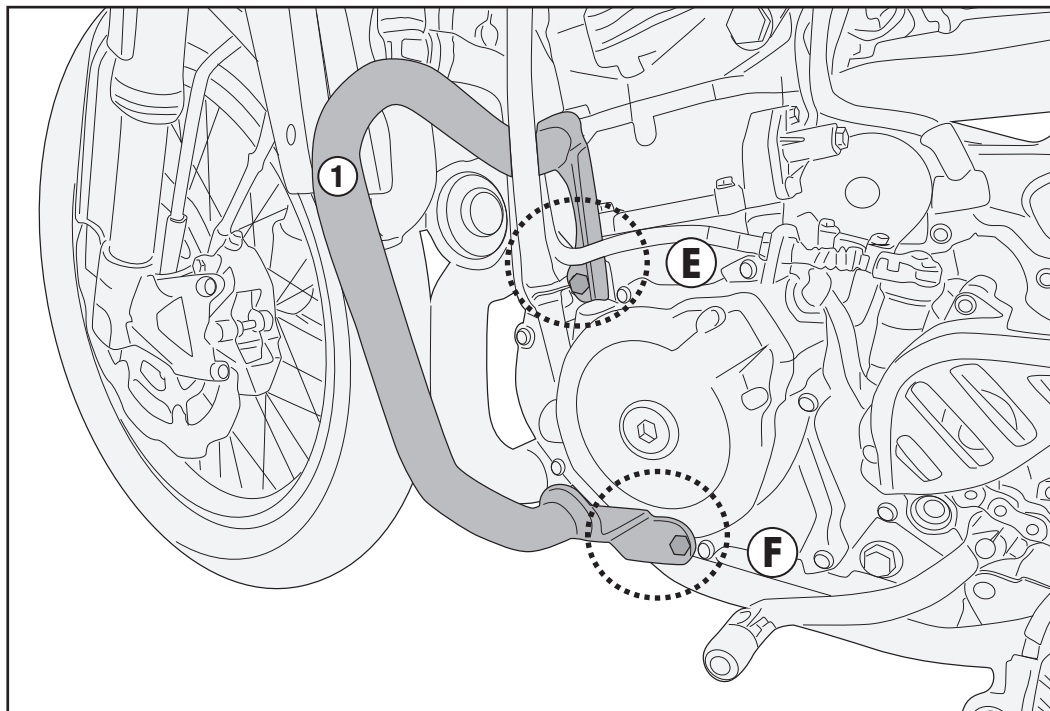
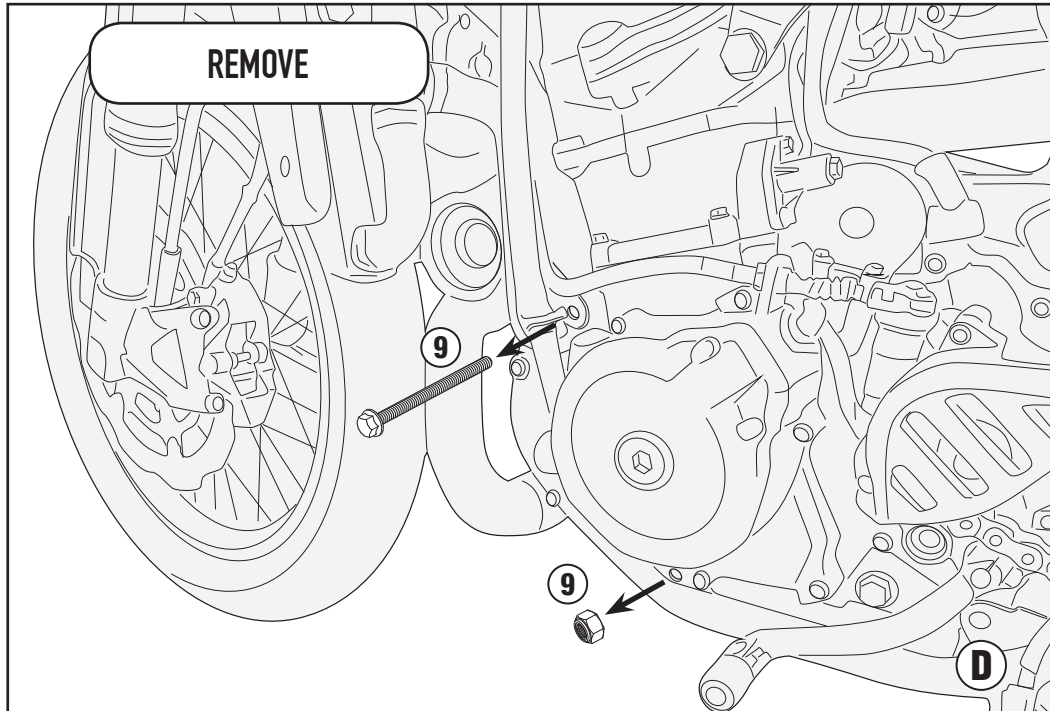


TN9150 - KN9150

PARAMOTORE SPECIFICO - SPECIFIC ENGINE GUARD - PARE-CARTER SPECIFIQUE SPEZIFISCHER STURZBÜGEL - DEFENSA DE MOTOR ESPECÍFICA - PARAMOTOR ESPECÍFICO

FANTIC CABALLERO 500 (2018/2019)

LATO SINISTRO - LEFT SIDE - CÔTÉ GAUCHE
LINKE SEITE - LADO IZQUIERDO - LADO ESQUERDO



TN9150 - KN9150

PARAMOTORE SPECIFICO - SPECIFIC ENGINE GUARD - PARE-CARTER SPECIFIQUE SPEZIFISCHER STURZBÜGEL - DEFENSA DE MOTOR ESPECÍFICA - PARAMOTOR ESPECÍFICO

FANTIC CABALLERO 500 (2018/2019)

