

# TN9222 - KN9222

PARAMOTORE SPECIFICO - SPECIFIC ENGINE GUARD - PARE-CARTER SPECIFIQUE - SPEZIFISCHER STURZBÜGEL - DEFENSA DE MOTOR ESPECÍFICA - PARAMOTOR ESPECÍFICO

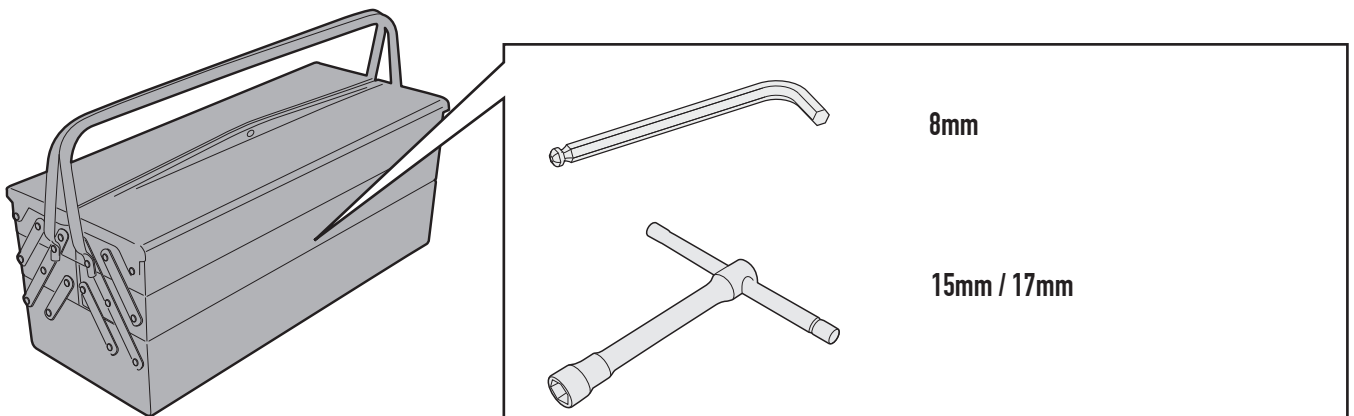
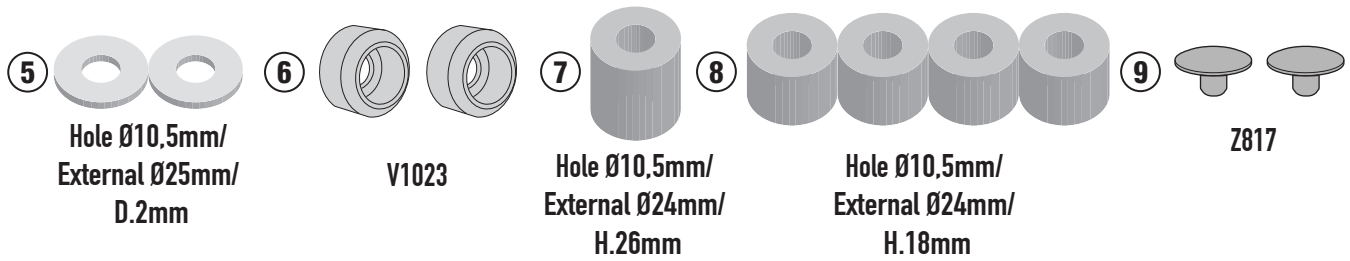
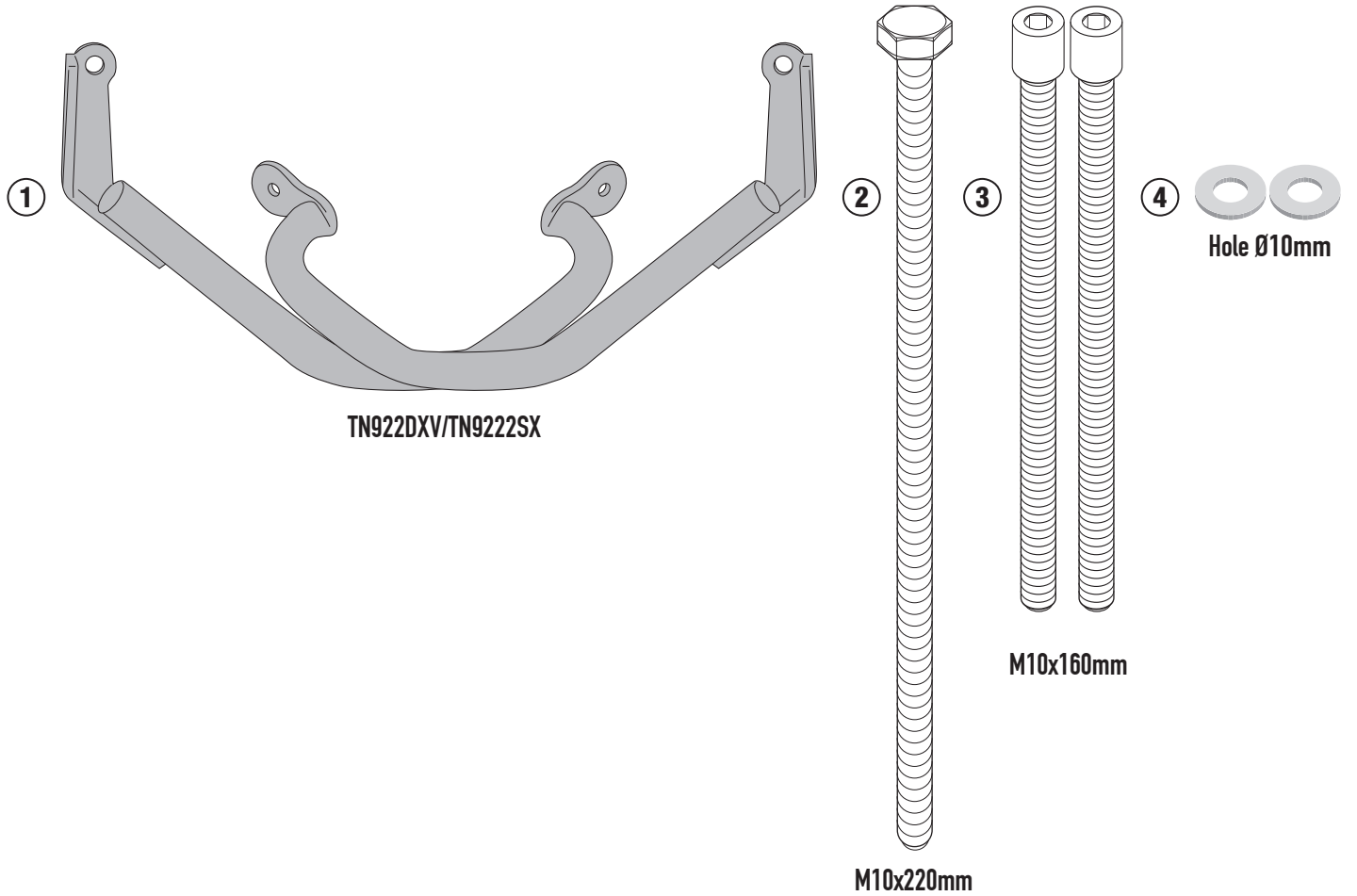
## CFMOTO 700 CL-X (2021)

N°	Descrizione/Description	Caratteristiche/Features	Codice/Code	Quantità/Quantity
1	Paramotore - Engine Guard Pare-carter - Sturzbuegel Defensa De Moto - Paramotor	-	TN9222DXV TN9222SXV	2(Right; Left)
2	Vite - Screw Vis - Schraube Tornillo - Parafuso	TES M10x220	10220TE	1
3	Vite - Screw Vis - Schraube Tornillo - Parafuso	TCES M10x160	10160TCES	2
4	Rondella - Washer Rondelle - Scheibe Arandela - Arruela	Foro Ø10mm	10RON	2
5	Rondella - Washer Rondelle - Scheibe Arandela - Arruela	Foro Ø10,5mm Esterno Ø25mm Sp.2mm	1025RON	2
6	Distanziale - Spacer Entretoise - Distanzstueck Distanciador - Espaçador	-	V1023	2
7	Distanziale - Spacer Entretoise - Distanzstueck Distanciador - Espaçador	Ø24x26 Foro 10,5mm	C24L26F10,5T	1
8	Distanziale - Spacer Entretoise - Distanzstueck Distanciador - Espaçador	Ø24x18 Foro 10,5mm	C24L18F10,5T	4
9	Coprivite - Screw Cap Cache Vis - Stopsschraube Tapa Tornillo - Capa do Parafuso	-	Z817	2
10	Componenti Originali - Original Parts Parties Originales - Original Bauteile Componentes Originales - Componentes Originais	-	-	-

# TN9222 - KN9222

## CFMOTO 700 CL-X (2021)

PARAMOTORE SPECIFICO - SPECIFIC ENGINE GUARD - PARE-CARTER SPECIFIQUE - SPEZIFISCHER STURZBÜGEL - DEFENSA DE MOTOR ESPECÍFICA - PARAMOTOR ESPECÍFICO



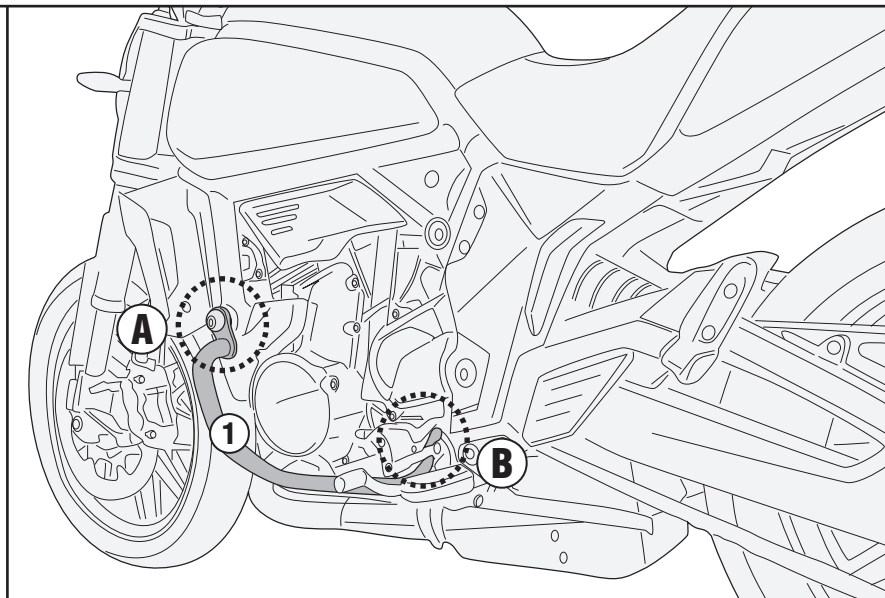
# TN9222 - KN9222

## CFMOTO 700 CL-X (2021)

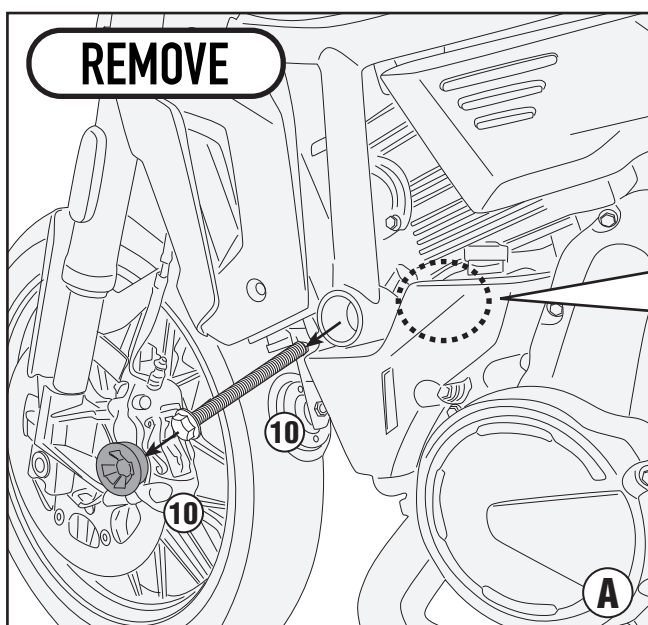
PARAMOTORE SPECIFICO - SPECIFIC ENGINE GUARD - PARE-CARTER SPECIFIQUE - SPEZIFISCHER STURZBÜGEL - DEFENSA DE MOTOR ESPECÍFICA - PARAMOTOR ESPECÍFICO



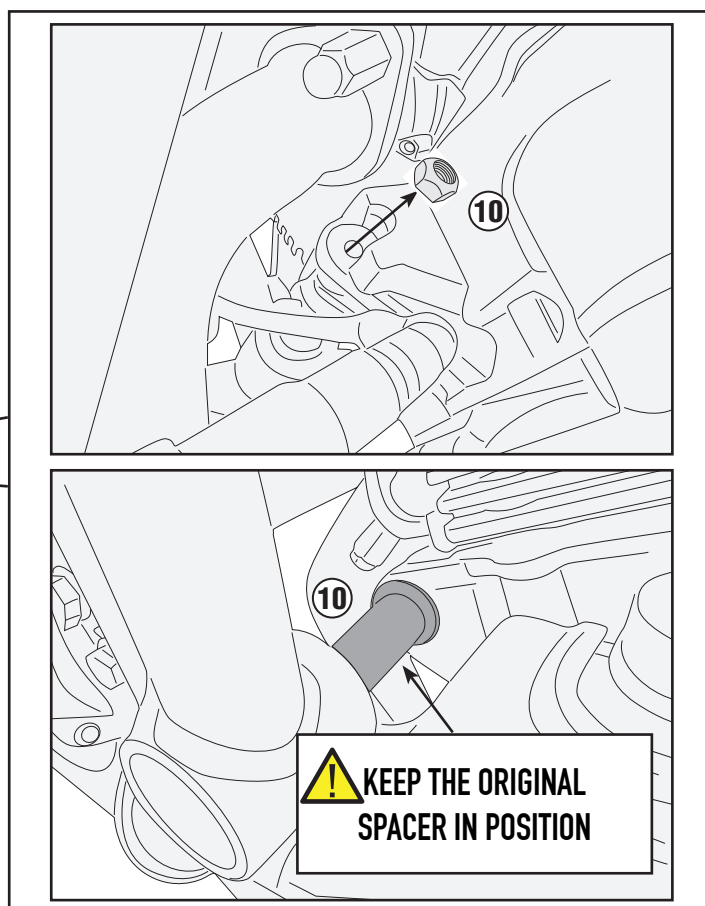
- ATTENZIONE : STRINGERE LE VITI SOLO DOPO AVER ULTIMATO IL CORRETTO POSIZIONAMENTO DEI COMPONENTI
- CAUTION : TIGHTEN THE SCREW ONLY AFTER COMPONENTS HAVE BEEN PLACED IN THEIR CORRECT POSITIONS.
- ATTENTION : SERRER LES VIS QUE LORSQUE LES COMPOSANTS ONT ÉTÉ MISES EN POSITION CORRECTE.
- ACHTUNG : SCHRAUBE ERST DANN ANZUZIEHEN, WENN DIE KOMPONENTEN POSITIONIERT SIND.
- ATENCIÓN : APRETAR LOS TORNILLOS SOLO DESPUES DE HABER ULTIMADO EL CORRECTO POSICIONAMIENTO DE LOS COMPONENTES.
- CUIDADO : APERTAR O PARAFUSO SOMENTE DEPOIS QUE COMPONENTES FORAM COLOCADOS NAS POSIÇÕES CORRETAS.



RIGHT SIDE / LEFT SIDE



REMOVE

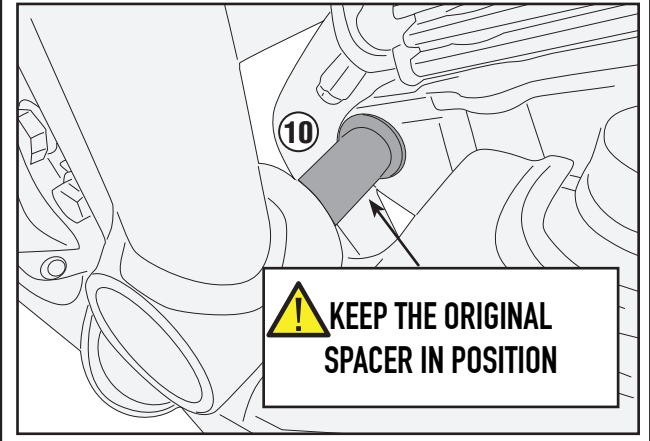
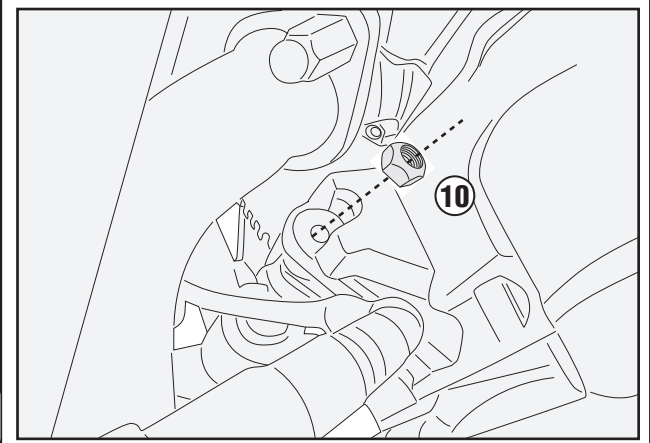
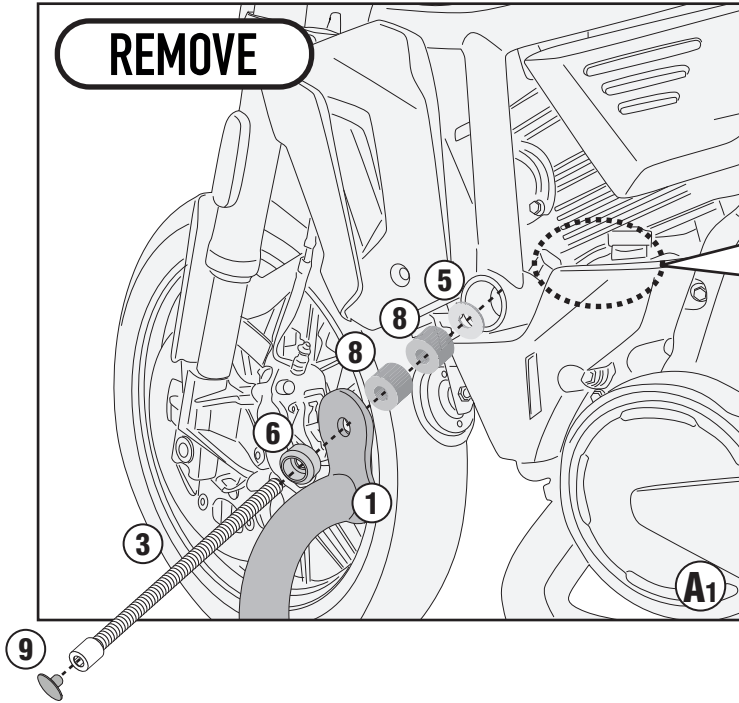


KEEP THE ORIGINAL  
SPACER IN POSITION

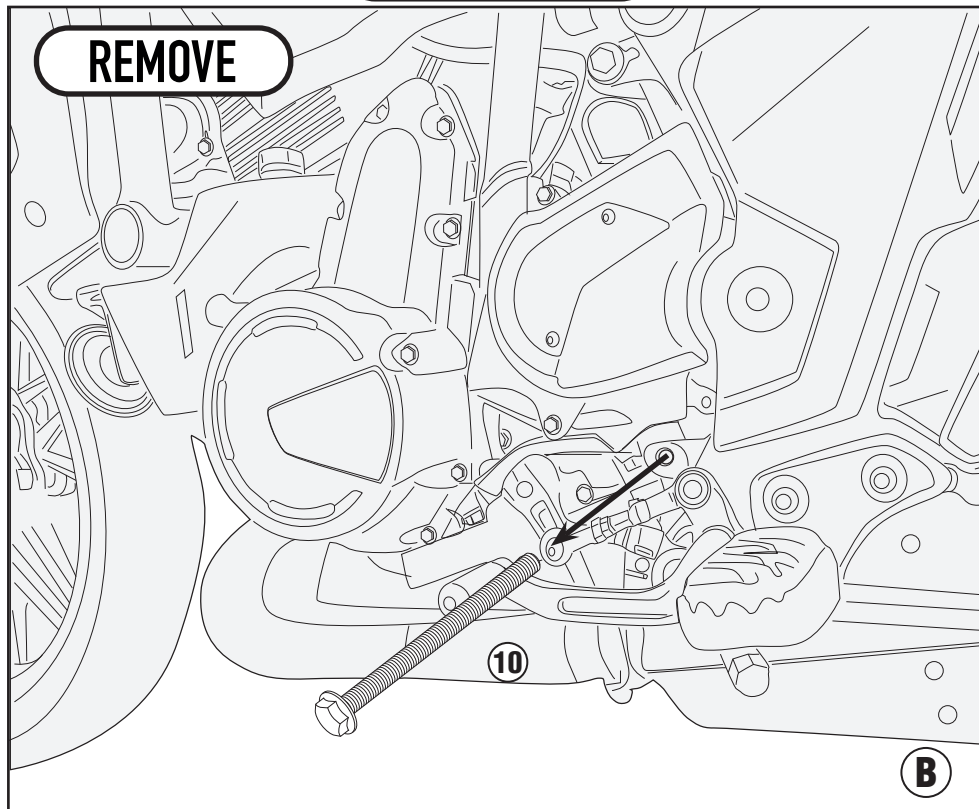
# TN9222 - KN9222

## CFMOTO 700 CL-X (2021)

PARAMOTORE SPECIFICO - SPECIFIC ENGINE GUARD - PARE-CARTER SPECIFIQUE - SPEZIFISCHER STURZBÜGEL - DEFENSA DE MOTOR ESPECÍFICA - PARAMOTOR ESPECÍFICO



### LEFT SIDE



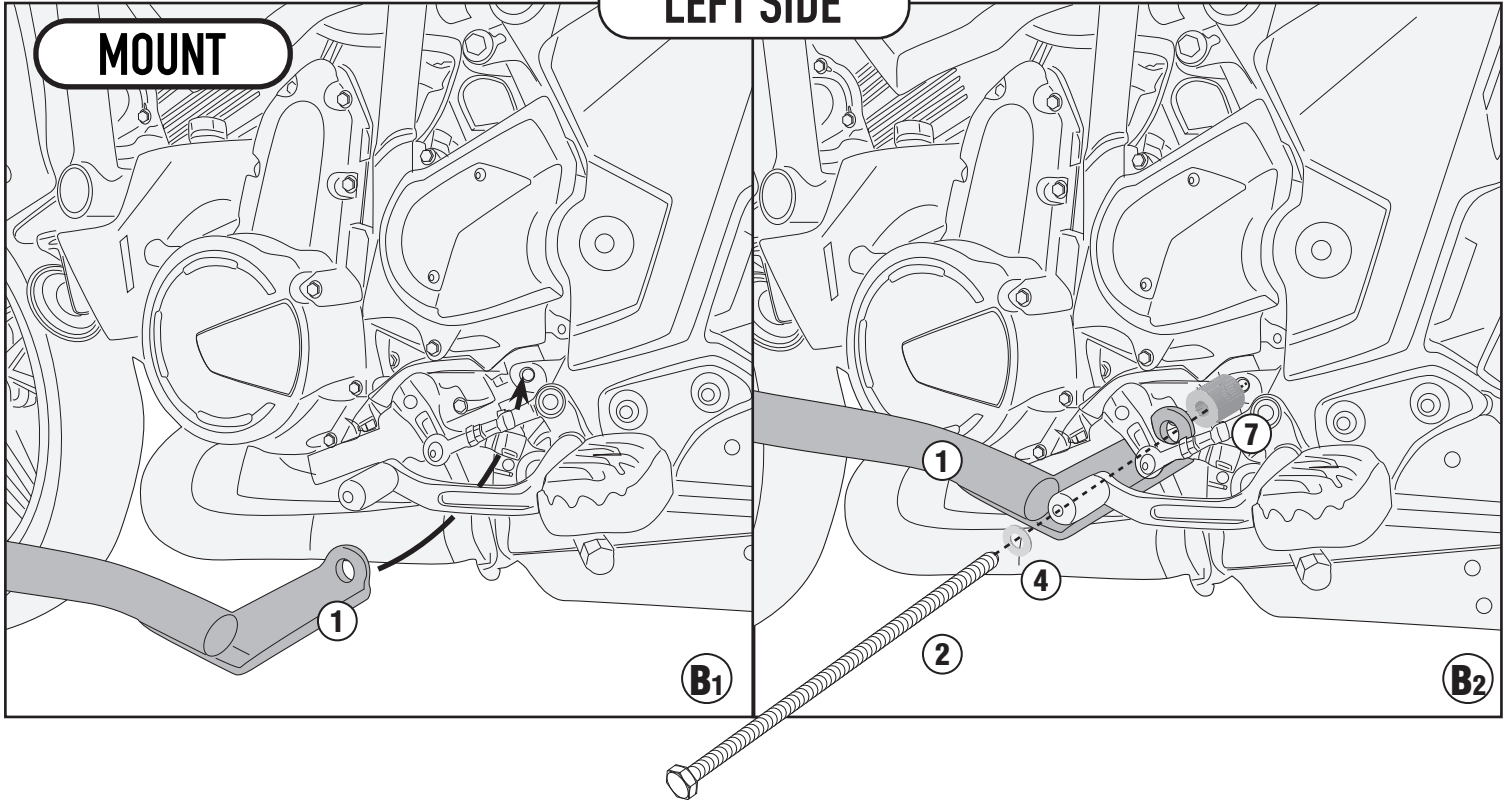
# TN9222 - KN9222

## CFMOTO 700 CL-X (2021)

PARAMOTORE SPECIFICO - SPECIFIC ENGINE GUARD - PARE-CARTER SPECIFIQUE - SPEZIFISCHER STURZBÜGEL - DEFENSA DE MOTOR ESPECÍFICA - PARAMOTOR ESPECÍFICO

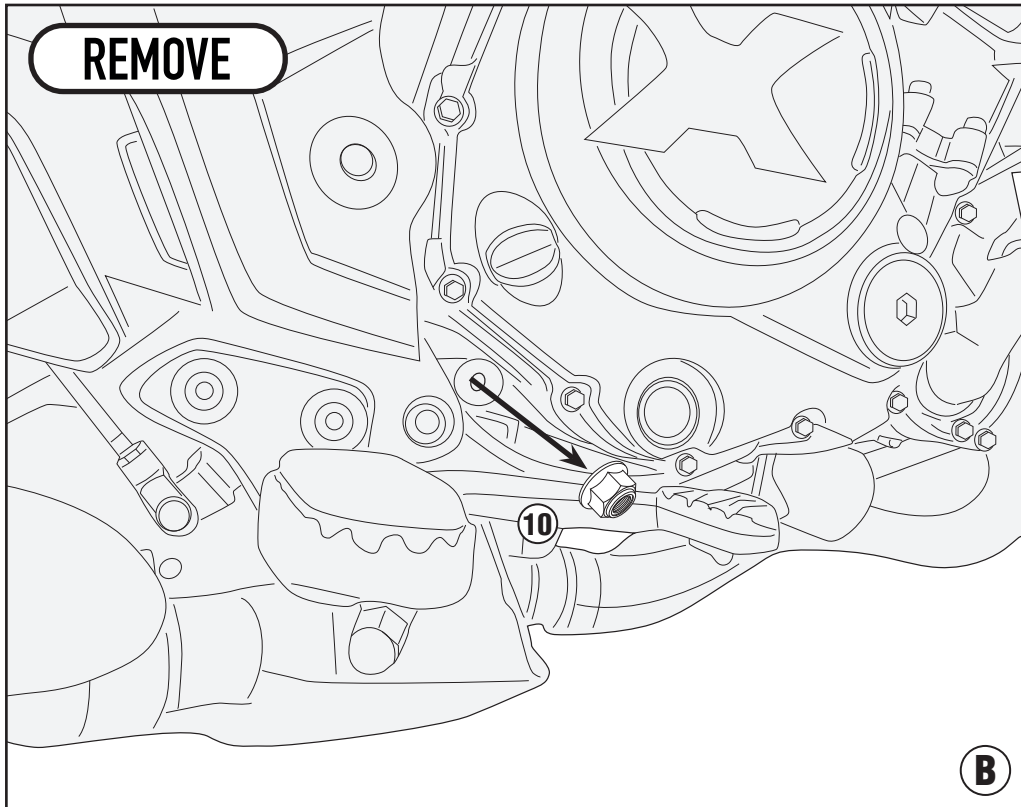
### LEFT SIDE

#### MOUNT



### RIGHT SIDE

#### REMOVE



# TN9222 - KN9222

## CFMOTO 700 CL-X (2021)

PARAMOTORE SPECIFICO - SPECIFIC ENGINE GUARD - PARE-CARTER SPECIFIQUE - SPEZIFISCHER STURZBÜGEL - DEFENSA DE MOTOR ESPECÍFICA - PARAMOTOR ESPECÍFICO

RIGHT SIDE

MOUNT

