

PORTAVALIGIA SPECIFICO - SPECIFIC CASE HOLDER
 PORTE-VALISE SPECIFIQUE - SPEZIFISCHER KOFFER-TRÄGER
 PORTA-EQUIPAJE ESPECIFICO

BMW F650GS 2004

ISTRUZIONI DI MONTAGGIO - MOUNTING INSTRUCTIONS
 INSTRUCCIONES DE MONTAJE - BAUANLEITUNG - INSTRUCCIONES DE MONTAJE

1



SUPPORTO PIASTRA
 PLATE SUPPORT
 SUPPORT PLATINE
 PLATHEHALTERUNG
 SOPORTE PARRILLA

Q.TY n.1

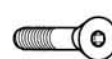
2



SUPPORTO
 SUPPORT
 SUPPORT
 HALTERUNG
 SOPORTE

Q.TY n.2(Dx-Sx)

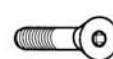
3



VITE TSCEI M6x60mm
 SCREW M6x60mm
 VIS M6x60mm
 SCHRAUBE M6x60mm
 TORNILLO M6x60mm

Q.TY n.4

4



VITE TSCEI M6x16mm
 SCREW M6x16mm
 VIS M6x16mm
 SCHRAUBE M6x16mm
 TORNILLO M6x16mm

Q.TY n.2

5



VITE TBEI M8x20mm
 SCREW M8x20mm
 VIS M8x20mm
 SCHRAUBE M8x20mm
 TORNILLO M8x20mm

Q.TY n.2

6



RONDELLA Ø8x14mm
 WASHER Ø8x14mm
 RONDELLE Ø8x14mm
 SCHEIBE Ø8x14mm
 ARANDELA Ø8x14mm

Q.TY n.2

7



DISTANZIALE Ø16x4mm
 foro Ø8,5mm
 SPACER
 ENTRETROISE
 DISTANZSTUECK
 DISTANCIADOR

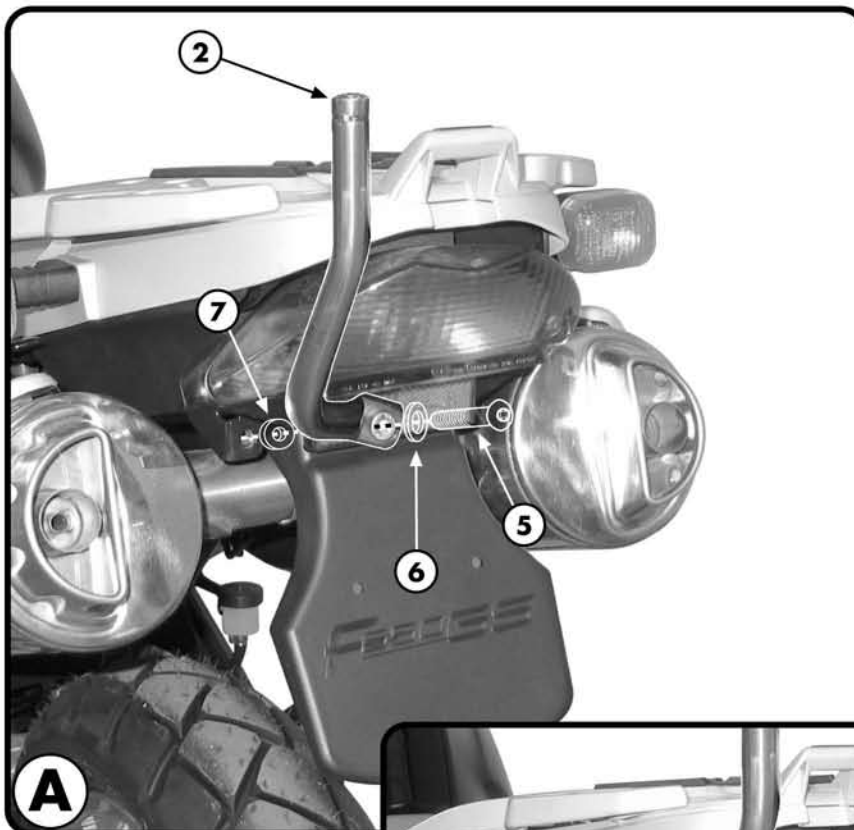
Q.TY n.2

8

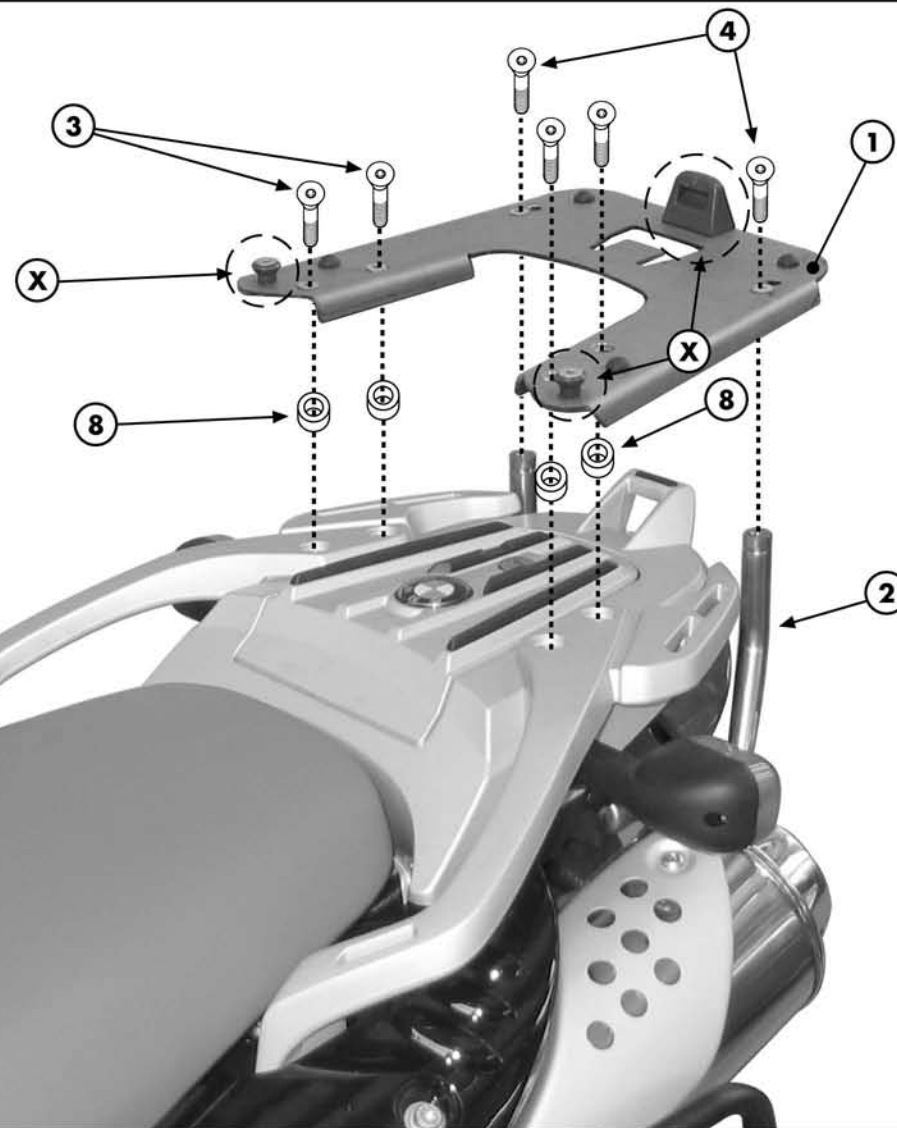


DISTANZIALE 16x22mm
 foro Ø8,5mm
 SPACER
 ENTRETROISE
 DISTANZSTUECK
 DISTANCIADOR

Q.TY n.4



PIASTRA SPECIFICA + PORTAVALIGIE LATERALE SPECIFICO
 SPECIFIC PLATE + SPECIFIC TUBULAR SIDE-CASE HOLDER
 PLATINE SPECIFIQUE +PORTE-VALISES LATÉRAUX SPECIFIQUE
 SPEZIFISCHE PLATTE +SPEZIFISCHES STAHLROHR-SEITENTRÄGER
 PARRILLA ESPECIFICA +PORTA-EQUIPAJE LATERAL ESPECIFICO



PORTAVALIGIA SPECIFICO - SPECIFIC CASE HOLDER
 PORTE-VALISE SPECIFIQUE - SPEZIFISCHER KOFFER-TRÄGER
 PORTA-EQUIPAJE ESPECIFICO

BMW F650GS 2004

ISTRUZIONI DI MONTAGGIO - MOUNTING INSTRUCTIONS
 INSTRUCTIONS DE MONTAGE - BAUANLEITUNG - INSTRUCCIONES DE MONTAJE

I ISTRUZIONI DI MONTAGGIO

1. POSIZIONARE I SUPPORTI N°2 COME INDICATO IN FOTO A;
2. FAR RIFERIMENTO ALLA FOTO B NEL CASO SI VOGLIA MONTARE IL PORTAVALIGIA CENTRALE IN ABBINAMENTO AL PORTAVALIGIE LATERALE;
3. CONTROLLARE CHE LE VITI DEI PARTICOLARI INDICATI CON LA LETTERA X, EVIDENZIATI IN FOTO C, SIANO SERRATE BENE;
4. POSIZIONARE E FISSARE LA PIASTRA N°1 COME INDICATO IN FOTO C;
5. ULTIMARE IL MONTAGGIO CONTROLLANDO CHE TUTTE LE VITI SIANO SERRATE BENE.

GB MOUNTING INSTRUCTIONS

1. LACE THE SUPPORTS N°2 AS SHOWN IN PICTURE A;
2. MAKE REFERENCE TO PICTURE B IF YOU WANT TO MOUNT THE TOPCASE HOLDER TOGETHER WITH THE SIDE-CASE HOLDER;
3. CHECK THAT THE SCREWS INDICATED WITH THE LETTER X IN PICTURE C HAVE BEEN TIGHTENED;
4. PLACE AND FIX THE PLATE N° 1 AS SHOWN IN PICTURE C;
5. LASTLY CHECK THAT ALL SCREWS HAVE BEEN TIGHTENED.

F INSTRUCTIONS DE MONTAGE

1. POSITIONNER LES SUPPORTS N° 2 COMME INDIQUE SUR LA PHOTO A;
2. SE REFERER A LA PHOTO B DANS LE CAS D'UN MONTAGE COMBINE AVEC LES SUPPORTS VALISES;
3. CONTROLER LE BON SERRAGE DES VIS DES PIECES INDIQUEES AVEC LA LETTRE X SUR LA PHOTO C;
4. POSITIONNER ET FIXER LA PLATINE N° 1 COMME INDIQUE SUR LA PHOTO C;
5. TERMINER LE MONTAGE EN CONTROLANT LE BON SERRAGE DE TOUTES LES VIS.

D BAUANLEITUNG

1. POSITIONIEREN SIE DIE HALTERUNGEN NR. 2 WIE IM BILD A BESCHRIEBEN;
2. NEHMEN SIE AUF DAS BILD B BEZUG FALLS SIE DEN TOPCASE -TRÄGER MIT DEN SEITENKOFFERTRÄGER MONTIEREN MÖCHTEN;
3. ÜBERPRÜFEN SIE OB ALLE MIT X GEKENNZEICHNETEN SCHRAUBEN WIE IM BILD C FESTGEZOGEN SIND.
4. POSITIONIEREN UND BEFESTIGEN SIE DIE PLATTE NR. 1 WIE IM BILD C BESCHRIEBEN;
5. ZULETZT ZIEHEN SIE ALLE SCHRAUBEN FEST.

ES

INSTRUCCIONES DE MONTAJE

1. A. MONTAJE SIN EL PORTA MALETAS LATERAL: MONTAR LOS SOPORTES N° 2 COMO INDICA LA FOTO A;
1. B. MONTAJE COMBINANDO CON EL PORTA MALETAS LATERAL: SEGUIR LAS INDICACIONES DE LA FOTO B;
2. CONTROLAR QUE SE HAN APRETADO TODOS LOS TORNILLOS INDICADOS POR LA LETRA X COMO INDICA LA FOTO C;
3. MONTAR Y ANCLAR LA PLETINA N° 1 COMO INDICA LA FOTO C;
4. TERMINAR APRETANDO TODOS LOS TORNILLOS.