

MONORACK SPECIFICO - SPECIFIC MONORACK  
MONORACK SPECIFIQUE - SPEZIFISCHES MONORACK - MONORACK ESPECÍFICO

# HONDA CB1000R '08

ISTRUZIONI DI MONTAGGIO - MOUNTING INSTRUCTIONS  
INSTRUCTIONS DE MONTAGE - BAUANLEITUNG - INSTRUCCIONES DE MONTAJE

1

**SUPPORTO**  
SUPPORT  
SUPPORT  
HALTERUNG  
SOPORTE

**Q.TY n.2(Dx-Sx)**

2



**SUPPORTO**  
SUPPORT  
SUPPORT  
HALTERUNG  
SOPORTE

**Q.TY n.2(Dx-Sx)**

3



**SUPPORTO**  
SUPPORT  
SUPPORT  
HALTERUNG  
SOPORTE

**Q.TY n.1**

4



**VITE TEF M6x20mm**  
SCREW  
VIS  
SCHRAUBE  
TORNILLO

**Q.TY n.4**

5



**VITE TCEI M8x25mm**  
SCREW  
VIS  
SCHRAUBE  
TORNILLO

**Q.TY n.2**

6



**VITE TCEI M8x20mm**  
SCREW  
VIS  
SCHRAUBE  
TORNILLO

**Q.TY n.2**

**ATTENZIONE:** PESO MASSIMO SOPPORTABILE 6Kg.

**WARNING:** MAX. LOADING 6Kg.(13lbs)

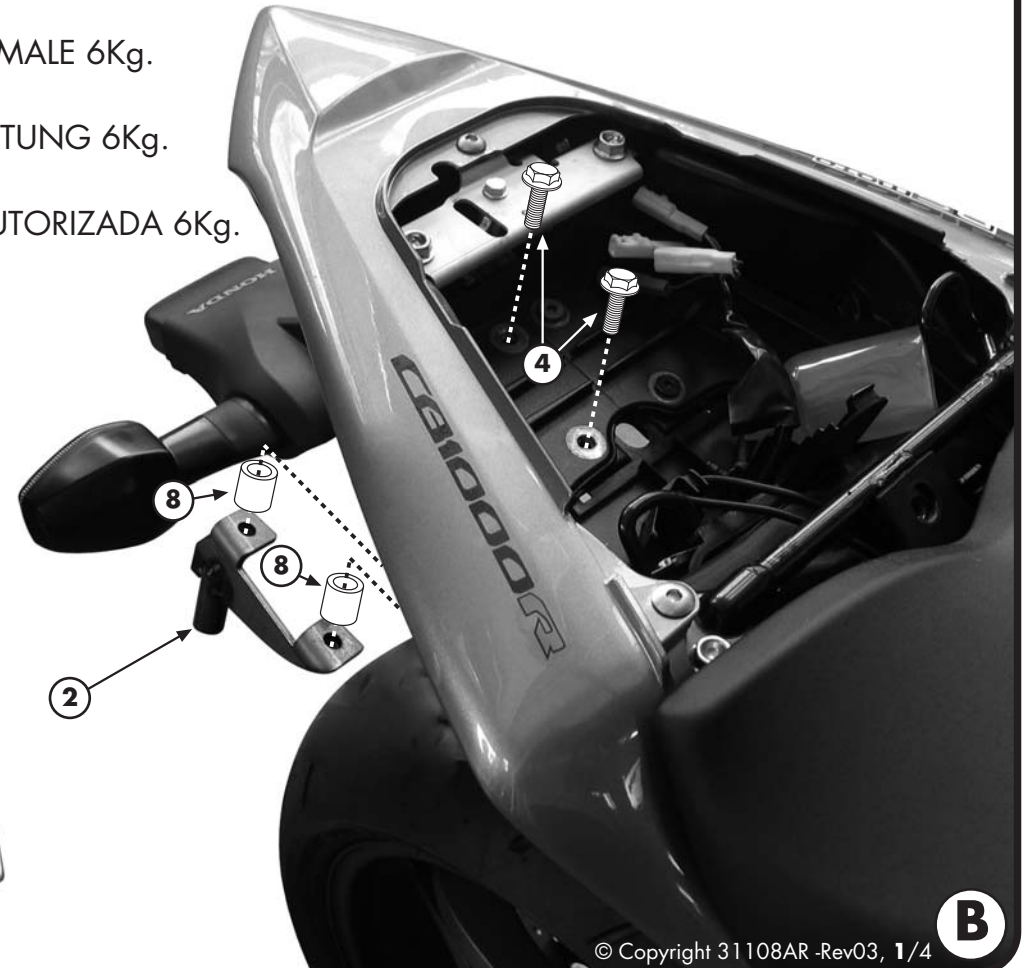
**ATTENTION:** CHARGE MAXIMALE 6Kg.

**ACHTUNG:** MAXIMALE BELASTUNG 6Kg.

**¡ATENCIÓN!:** CARGA MÁXIMA AUTORIZADA 6Kg.



A



B

266FZ-KZ266

MONORACK SPECIFICO - SPECIFIC MONORACK  
MONORACK SPECIFIQUE - SPEZIFISCHES MONORACK - MONORACK ESPECÍFICO

# HONDA CB1000R '08

ISTRUZIONI DI MONTAGGIO - MOUNTING INSTRUCTIONS  
INSTRUCTIONS DE MONTAGE - BAUANLEITUNG - INSTRUCCIONES DE MONTAJE

7



**RONDELLA Ø8mm**  
WASHER Ø8mm  
RONDELLE Ø8mm  
SCHEIBE Ø8mm  
ARANDELA Ø8mm

**Q.TY n.2**

8



**DISTANZIALE Ø12x6mm**  
Foro Ø6,5mm, V704  
SPACER  
ENTRETOISE  
DISTANZSTUECK  
DISTANCIADOR

**Q.TY n.4**



C



9



**DADO A.B. M8**  
FLANGIATO  
BOLT M8  
ECROU M8  
MUTTER M8  
TUERCA M8

**Q.TY n.2**

10

**PARTICOLARI INCLUSI NEL KIT VITERIA DELLA PIASTRA**  
COMPONENTS INCLUDED IN THE FITTING KIT OF THE PLATE  
PIÈCES INCLUES DANS LE KIT DE VIS DE LA PLATINE  
DIE EINZELNEN TEILE SIND BEI MONTAGEKIT DER PLATTE ENTHALTEN  
DESPIECES INCLUIDOS EN EL KIT DE ANCLAJES DE LA PARRILLA

**Q.TY n.-**

266FZ-KZ266

MONORACK SPECIFICO - SPECIFIC MONORACK  
MONORACK SPECIFIQUE - SPEZIFISCHES MONORACK - MONORACK ESPECÍFICO

# HONDA CB1000R '08

ISTRUZIONI DI MONTAGGIO - MOUNTING INSTRUCTIONS  
INSTRUCTIONS DE MONTAGE - BAUANLEITUNG - INSTRUCCIONES DE MONTAJE

14



**DISTANZIALE Ø11x11mm  
foro Ø6,5mm**  
V687  
SPACER  
EN-REIÖSE  
DISTANZSTÜCK  
DISTANCIADOR

Q.TY n. 4

15



**RONDELLA Ø6x20mm**  
WASHER  
RONDELLE  
SCHEIBE  
ARANDELA

Q.TY n.4

16



**COPRIVITE Ø8mm**  
Z801  
SCREW CAP  
CACHE VIS  
STOPPSCHRAUBE  
TAPA TORNILLO

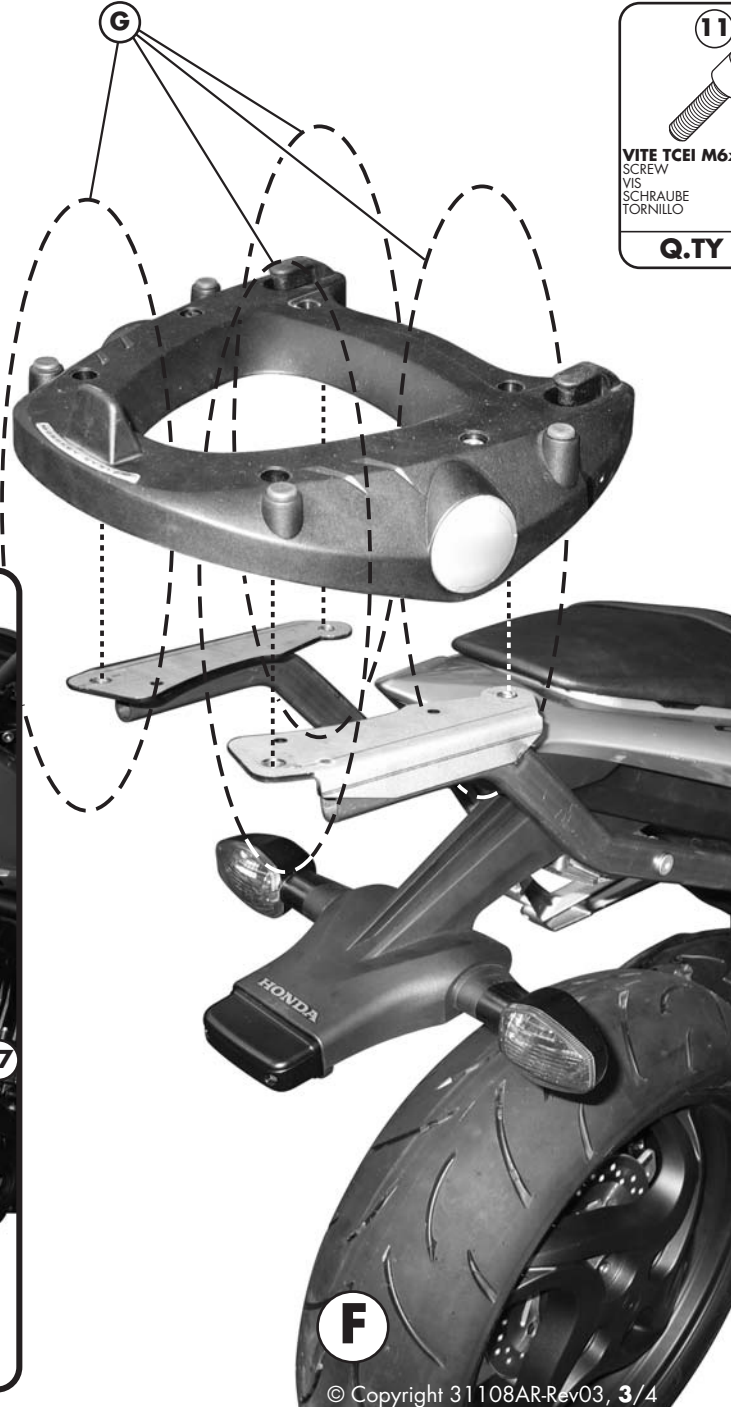
Q.TY n.2

17

**COMPONENTI ORIGINALI**  
ORIGINAL PARTS  
ORIGINAL BAUTEILE  
PARTIES ORIGINALES  
COMPONENTES ORIGINALES

Q.TY n.-

G



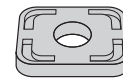
11



**VITE TCEI M6x35mm**  
SCREW  
VIS  
SCHRAUBE  
TORNILLO

Q.TY n.4

12



**GOMMINO**  
Z1822  
RUBBER  
CAOUTCHOUC  
GUMMI  
GOMA

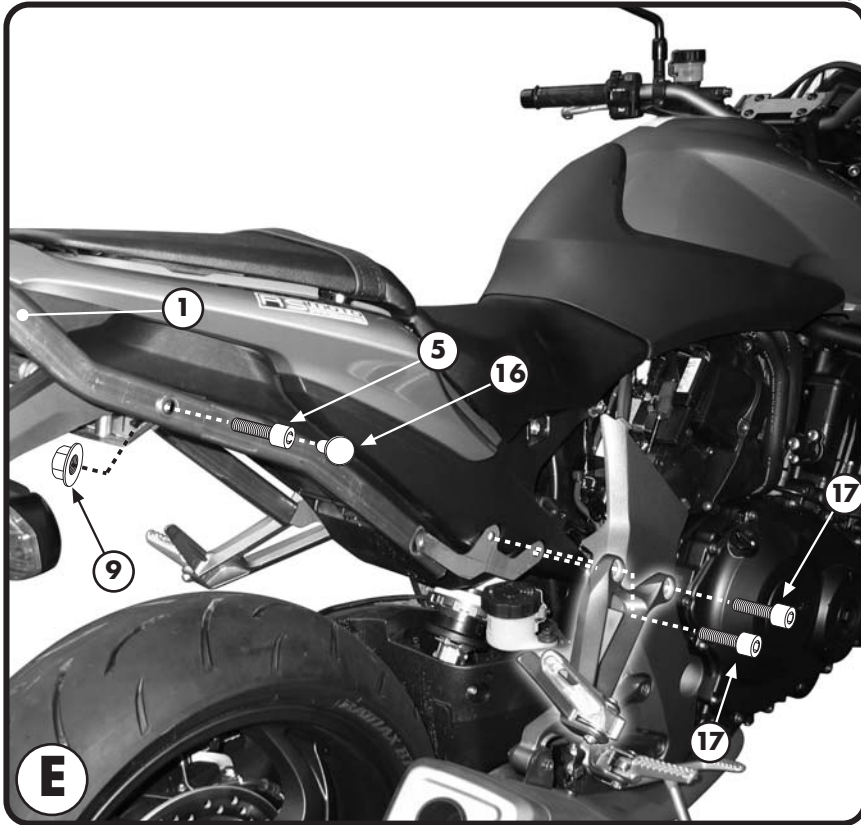
Q.TY n.4

13

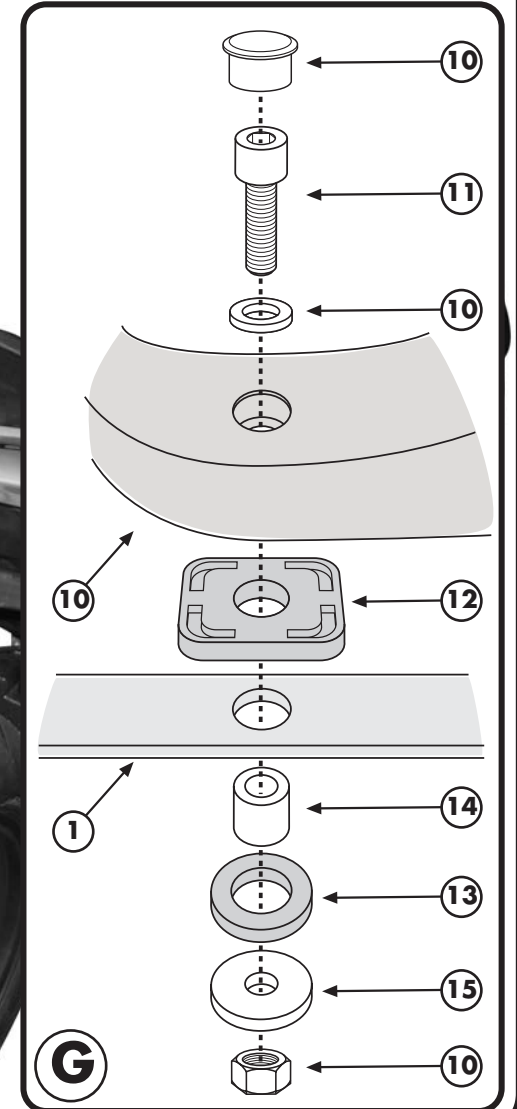


**RONDELLA IN GOMMA**  
Z1823  
RUBBER WASHER  
RONDELLE EN GOMME  
GUMMSCHIBE  
ARANDELA DE GOMA

Q.TY n.4



E





**MONORACK SPECIFICO - SPECIFIC MONORACK**  
**MONORACK SPECIFIQUE - SPEZIFISCHES MONORACK - MONORACK ESPECÍFICO**

# HONDA CB1000R '08

ISTRUZIONI DI MONTAGGIO - MOUNTING INSTRUCTIONS  
 INSTRUCTIONS DE MONTAGE - BAUANLEITUNG - INSTRUCCIONES DE MONTAJE

## I ISTRUZIONI DI MONTAGGIO

1. SMONTARE LA PLASTICA SOTTOCODA INDICATA IN FOTOGRAFIA A;
2. MONTARE I SUPPORTI N°2 COME INDICATO IN FOTOGRAFIA B;
3. MONTARE IL SUPPORTO N°3 COME INDICATO IN FOTOGRAFIA C; PRIMA DI MONTARE IL SUPPORTO BISOGNA RIMONTARE LA PLASTICA SOTTOCODA MODIFICATA COME INDICATO NELL'IMMAGINE D: A SECONDA DEGLI STRUMENTI A DISPOSIZIONE SI POSSONO ESEGUIRE SIA SPACCATURE (LINEE CONTINUE) O FORI (LINEE TRATTEGGIATE), IN ENTRAMBI I CASI ESEGUIRE PRIMA UNO SCASSO DI PICCOLE DIMENSIONI, VERIFICARNE L'ESATTA POSIZIONE SULLA MOTOCICLETTA E POI PROCEDERE FINO ALLE MISURE RIPORTATE IN FOTOGRAFIA;
4. MONTARE IL SUPPORTO N°1 COME INDICATO IN FOTOGRAFIA E;
5. MONTARE LA PIASTRA (NON INCLUSA) COME INDICATO IN FOTOGRAFIA F;
6. ULTIMARE IL MONTAGGIO VERIFICANDO CHE TUTTE LE VITI SIANO SERRATE BENE (VITI M6=9,6Nm - VITI M8=23Nm) E CHE IL TAPPO ANTIFURTO ED I GOMMINI (NON INCLUSI) SIANO MONTATI CORRETTAMENTE SULLA PIASTRA (NON INCLUSA).

## GB MOUNTING INSTRUCTIONS

1. DISASSEMBLE THE PLASTIC UNDER SIDE OF THE TAG SUPPORT BRACKET AS SHOWN IN PICTURE A.
2. INSTALL SUPPORTS (ITEM 2) AS SHOWN IN PICTURE B. THESE SUPPORTS ARE SPECIFIC TO RIGHT AND LEFT SIDES.
3. MAKE THE MODIFICATIONS TO THE TAG SUPPORT PLASTIC YOU REMOVED AS SHOWN IN PICTURE D. DEPENDING ON THE TOOLS AVAILABLE YOU CAN EITHER CUT THE PLASTIC AS SHOWN BY THE SOLID LINE OR DRILL THE HOLES AS SHOWN BY THE DASHED LINE, IN EITHER CASE IT IS BEST TO START WITH SMALL HOLES TO VERIFY YOUR POSITION WITH REGARD TO THE BRACKET UNDERNEATH BEFORE PROCEEDING TO THE FULL SIZE HOLE OR NOTCH. RE-INSTALL THIS PIECE ONTO THE BIKE, INSTALL SUPPORT (ITEM 3) AS SHOWN IN PICTURE C.
4. INSTALL MONORACK ARMS (ITEM 1) AS SHOWN IN PICTURE E. THESE ARMS ARE SPECIFIC TO RIGHT AND LEFT SIDES.
5. IF USING A MONOKEY CASE - INSTALL THE M5 PLATE (NOT INCLUDED) TO THE MONORACK ARMS AS SHOWN IN PICTURE F USING THE CONFIGURATION SHOWN IN FIGURE G. IF USING A MONOLOCK CASE - INSTALL THE PLATE PROVIDED IN THE CASE.
6. MAKE SURE THAT ALL THE NUTS AND BOLTS ARE TIGHTENED APPROPRIATELY (BOLTS M6=9.6NM - BOLTS M8=23NM).
7. INSURE THAT THE ANTI THEFT CAP AND RUBBER BUMPERS ARE CORRECTLY INSTALLED IN THE PLATE (ALL PIECES NOTED IN LINE 7 ARE NOT INCLUDED IN THE FZ KIT).

## F INSTRUCTIONS DE MONTAGE

1. DEMONTER LA BAVETTE INDIQUEE EN PHOTO A;
2. MONTER LES SUPPORTS N°2 COMME INDIQUE EN PHOTO B;
3. MONTER LE SUPPORT N°3 COMME INDIQUE EN PHOTO C; AVANT DE MONTER LE SUPPORT IL FAUT REMONTER LA BAVETTE MODIFIEE COMME INDIQUE DANS L'IMAGE D: SELON LES OUTILS A DISPOSITION IL EST POSSIBLE D'EXECUTER SOIT DES FENTES (LIGNES CONTINUES) SOIT DES TROUS (LIGNES HACHUREES), DANS LES DEUX CAS REALISER AVANT UNE OUVERTURE DE PETITES DIMENSIONS, PUIS VERIFIER LA POSITION CORRECTE SUR LA MOTO ET ENSUITE ELARGIR AUX LES DIMENSIONS PRECISEES EN PHOTO;
4. MONTER LES SUPPORTS N°1 COMME INDIQUE EN PHOTO E;
5. MONTER LA PLATINE (NON INCLUSE) COMME INDIQUE EN PHOTO F: POUR LE MONTAGE D'UN TOP-CASE MONOKEY, FAIRE LE MONTAGE ILLUSTRÉ EN PHOTO G; POUR LE MONTAGE D'UN TOP-CASE MONOLOCK PRENDRE LA PLATINE ET LE KIT DE MONTAGE INCLUS A L'INTERIEUR DU TOP-CASE;
6. TERMINER LE MONTAGE EN CONTROLANT LE BON SERRAGE DE TOUTES LES VIS (VIS M6=9,6Nm - VIS M8=23Nm) ET VERIFIER QUE LE BOUCHON ANTIVOL ET LES CAOUTCHOUCS (NON INCLUS) SOIENT CORRECTEMENT MONTES SUR LA PLATINE (NON INCLUSE).

## D BAUANLEITUNG

1. ENTFERNEN SIE DAS PLASTIKTEIL UNTER DEM HECK WIE IM BILD A GEZEIGT;
2. MONTIEREN SIE DIE HALTERUNGEN NR. 2 WIE IM BILD B DARGESTELLT;
3. MONTIEREN SIE DIE HALTERUNG NR. 3 WIE IM BILD C HINGEWIESEN WIRD; BEVOR SIE DIE HALTERUNG MONTIEREN, MÜSSEN SIE DAS PLASTIKTEIL UNTER DEM HECK WIEDER BEFESTIGEN WIE IM BILD D GEZEIGT; MIT DEN WERKZEUGEN, DIE IHNEN ZUR VERFÜGUNG STEHEN, KÖNNEN SIE ENTWEDER SPALTEN (GERADE LINIEN) ODER LOCHER (GESTRICHELTE LINIE) MACHEN. IN BEIDEN FÄLLE MACHEN SIE BITTE ERST EINEN TEST, ÜBERPRÜFEN SIE DIE KORREKTE POSITION AUF DEM MOTORRAD UND FÜHREN SIE DIE MONTAGE FORT MIT DEN GROßEN WIE IM BILD HINGEWIESEN;
4. MONTIEREN SIE DIE HALTERUNG NR. 1 WIE IM BILD E GEZEIGT;
5. MONTIEREN SIE DIE PLATTE (NICHT ENTHALTEN) WIE IM BILD F GEZEIGT; WENN SIE EINEN MONOKEY KOFFER MONTIEREN FOLGEN SIE BITTE DEN HINWEISEN AUF DEM BILD; WENN SIE EINEN MONOLOCK KOFFER MONTIEREN, VERWENDEN SIE DIE PLATTE UND DAS MONTAGEKIT, DAS MIT DEM KOFFER MITGELIEFERT WIRD;
6. ZULETZT ÜBERPRÜFEN SIE DASS ALLE SCHRAUBEN FESTGEZOGEN WURDEN (SCHRAUBEN M6=9,6NM - SCHRAUBEN M8=23NM) SOWIE DASS DIE DIEBSTAHLSTOANPSEL UND DIE GUMMISTOANPSEL (NICHT ENTHALTEN) AUF DER PLATTE (NICHT ENTHALTEN) KORREKT MONTIERT WURDEN.

## ES

## INSTRUCCIONES DE MONTAJE

1. DESARMAR EL PLÁSTICO BATICOLA INDICADO EN LA FOTOGRAFÍA A;
2. MONTAR LOS SOPORTES N° 2 SEGUN SE INDICA EN LA FOTOGRAFÍA B;
3. MONTAR EL SOPORTE N° 3 SEGUN SE INDICA EN LA FOTOGRAFÍA C. ANTES DE COLOCAR EL SOPORTE ES NECESARIO VOLVER A MONTAR EL PLASTICO BATICOLA MODIFICADO SEGUN SE INDICA EN LA IMAGEN D. DEPENDIENDO DE LOS INSTRUMENTOS A DISPOSICION SE PUEDEN EFECTUAR TANTO ROTURAS (LINEAS CONTINUAS) COMO ORIFICIOS (LINEAS PUNTEADAS), EN AMBOS CASOS EFECTUAR EN PRIMER LUGAR UN DESFONDE DE DIMENSIONES REDUCIDAS, VERIFICAR SU POSICION EXACTA EN LA MOTOCICLETA Y LUEGO PROCEDER HASTA ALCANZAR LAS MEDIDAS INDICADAS EN LA FOTOGRAFÍA;
4. MONTAR EL SOPORTE N° 1 SEGUN SE INDICA EN LA FOTOGRAFÍA E;
5. MONTAR LA PLANCHA (NO INCLUIDA) SEGUN SE INDICA EN LA FOTOGRAFÍA F; SI SE COLOCA UN MALETÍN MONOKEY CUMPLIR CON LO INDICADO EN LA FOTOGRAFÍA; SI SE COLOCA UN MALETÍN MONOLOCK UTILIZAR LA PLANCHA Y EL KIT DE MONTAJE CONTENIDOS EN EL MALETÍN;
6. COMPLETAR EL MONTAJE VERIFICANDO QUE TODOS LOS TORNILLOS ESTÉN BIEN AJUSTADOS (TORNILLOS M6=9,6Nm - TORNILLOS M8=23Nm) Y QUE LA TAPA ANTIRROBO Y LOS PEQUEÑOS ANILLOS DE GOMA (NO INCLUIDOS) ESTEN CORRECTAMENTE UBICADOS EN LA PLANCHA (NO INCLUIDA).