

# XTREAM

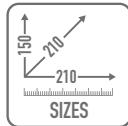
**GIVI**<sup>®</sup>



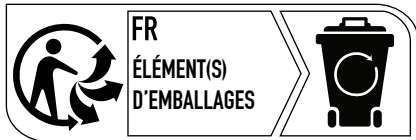


# XS308Y

BORSA DA SERBATOIO TANKLOCK - TANKLOCK TANK BAG - SAC POUR RÉSERVOIR TANKLOCK  
BOLSA DEPOSITO TANKLOCK - TANKLOCK - TANKTASCHE



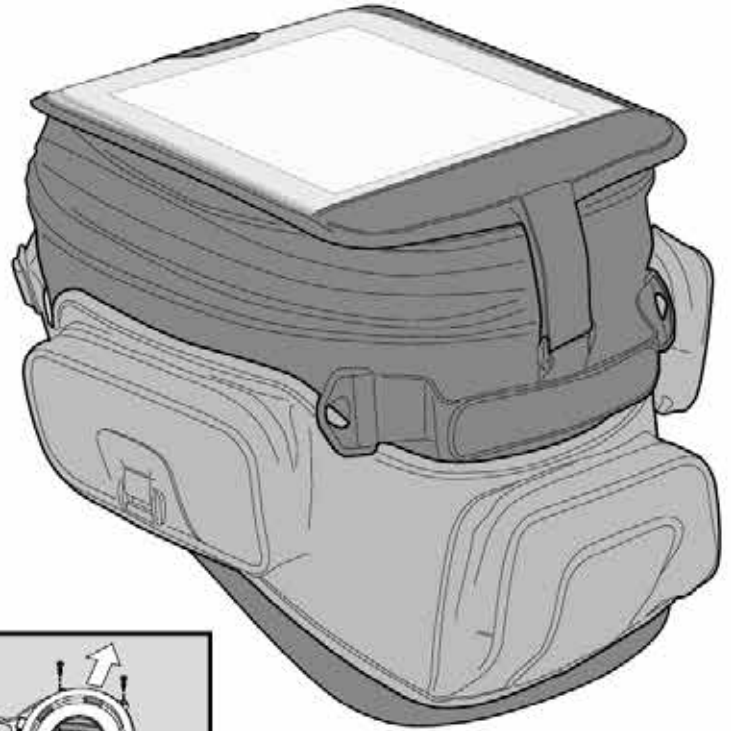
## RECYCLE INFO



SACCHETTO: **LDPE4** - RACCOLTA PLASTICA  
Verifica le disposizioni del tuo comune

# XS308Y

BORSA DA SERBATOIO TANKLOCK - TANKLOCK TANK BAG - SAC POUR RÉSERVOIR TANKLOCK  
BOLSA DEPOSITO TANKLOCK - TANKLOCK - TANKTASCHE



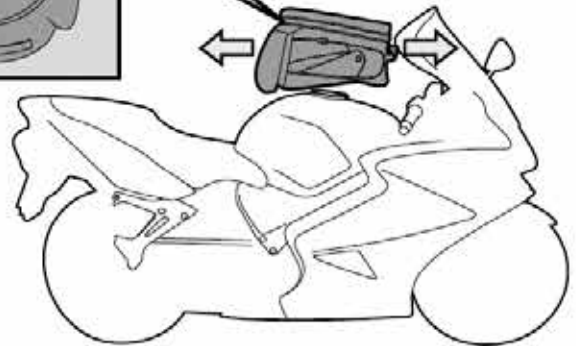
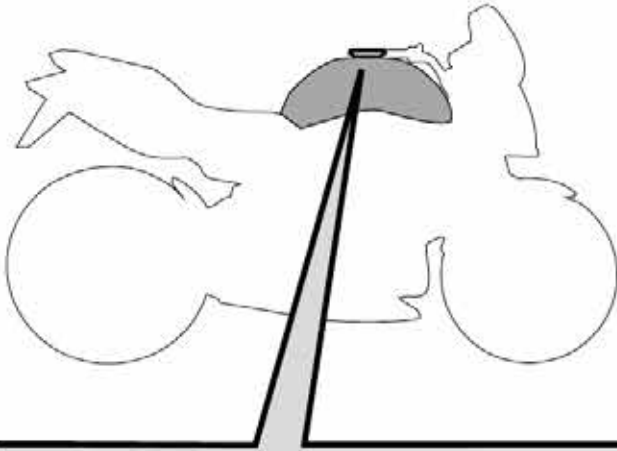
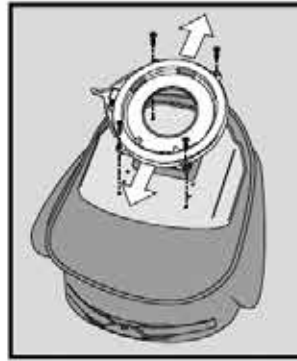
**ATTENZIONE:** Verificare il corretto aggancio delle borse prima di mettersi in marcia.

**WARNING:** Fasten the bags before march off.

**ATTENTION:** Vérifier la bonne accroche des sacoches avant la mise en route.

**ACHTUNG:** Prüfen Sie bitte die Befestigung der Taschen bevor Sie fahren

**ATENCIÓN:** Comprobar si esta correcto el anclaje de las bolsas antes de ponerse en marcha.



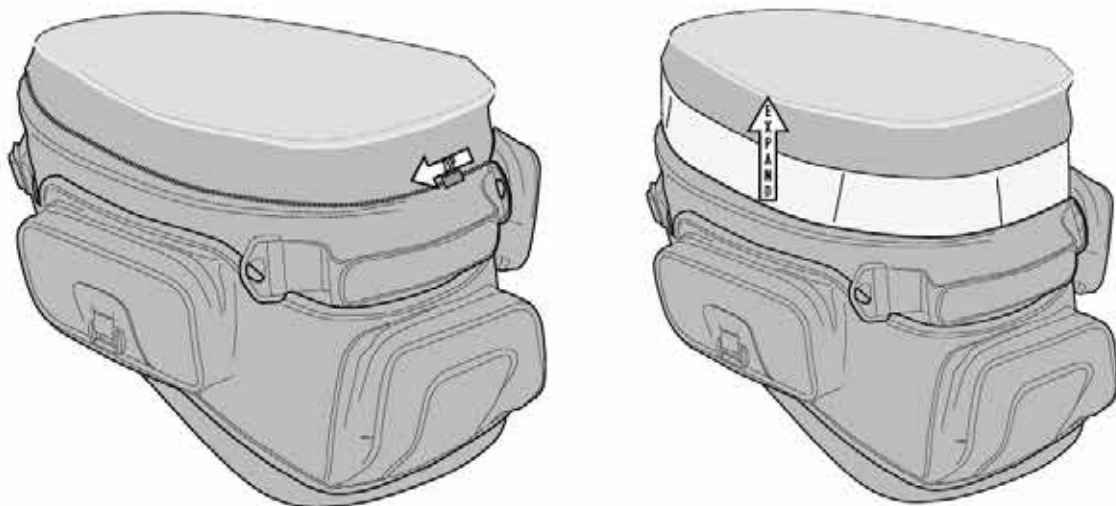
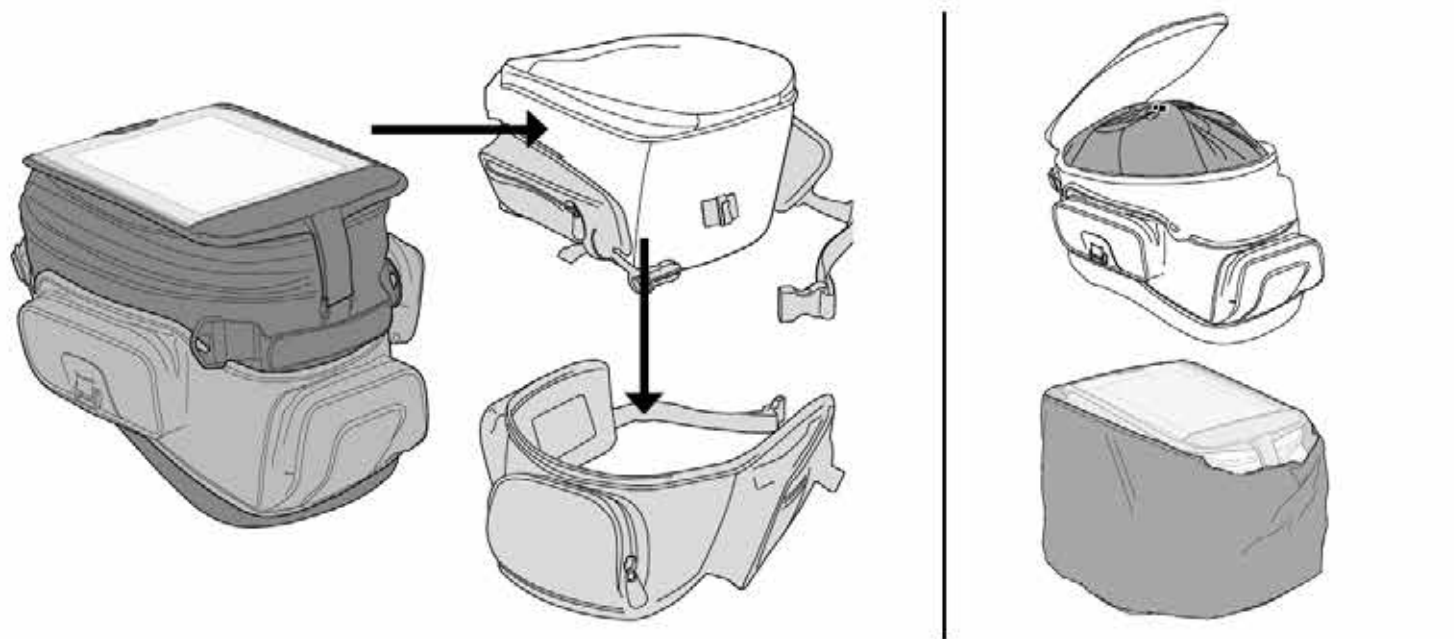
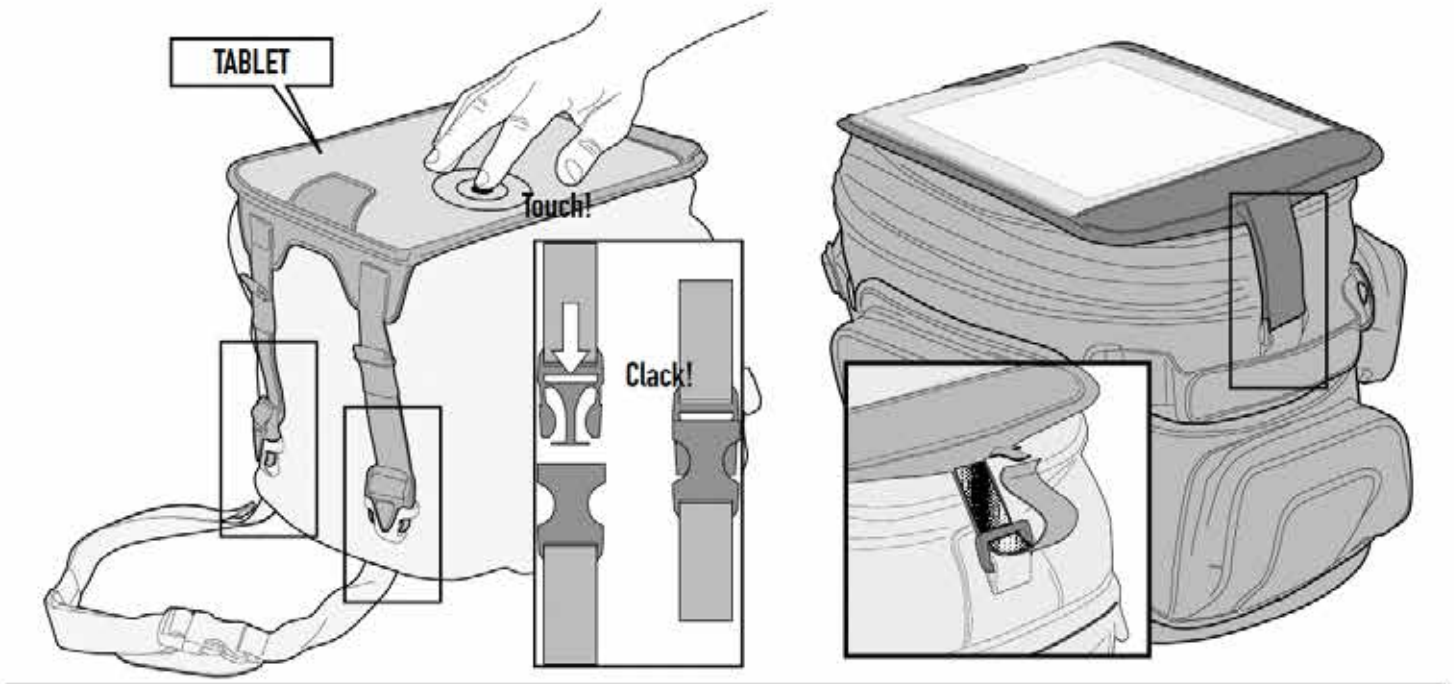
LOCK

RELEASE

PUSH > CLACK! > LOCKED

# XS308Y

BORSA DA SERBATOIO TANKLOCK - TANKLOCK TANK BAG - SAC POUR RÉSERVOIR TANKLOCK  
BOLSA DEPOSITO TANKLOCK - TANKLOCK - TANKTASCHE



ISTRUZIONI DI MONTAGGIO - MOUNTING INSTRUCTIONS  
INSTRUCTIONS DE MONTAGE - BAUANLEITUNG  
INSTRUCCIONES DE MONTAJE - INSTRUÇÕES DE MONTAGEM

# XS308Y

## BORSA DA SERBATOIO TANKLOCK - TANKLOCK TANK BAG - SAC POUR RÉSERVOIR TANKLOCK BOLSA DEPOSITO TANKLOCK - TANKLOCK - TANKTASCHE

I

ATTENZIONE 

### **CURA DELLE BORSE IN TESSUTO NYLON E POLIESTERE:**

USARE UN PANNINO UMIDO E SAPONE NEUTRO PER RIMUOVERE LO SPORCO E LE MACCHIE SEMPLICEMENTE STROFINANDO, NON IMMERGERE IN ACQUA LA BORSA. NON ESPORRE AL SOLE LE BORSE DURANTE LA SOSTA. SE LA SOSTA SI PROLUNGA O SI È IN PRESENZA DI UNA ESPOSIZIONE SOLARE PARTICOLARMENTE FORTE, COPRIRE LE BORSE CON LA COPERTINA ANTIPIOGGIA, IN QUESTO MODO SI EVITERÀ L'ESSICCAMENTO DEGLI ACCESSORI PLASTICI E DEI TESSUTI. SI PREGA DI CONSIDERARE I TESSUTI E GLI ACCESSORI CON CURA PULENDOLI PERIODICAMENTE DALLA POLVERE E DAL FANGO PER PROLUNGARE LA DURATA DELLA VOSTRA BORSA.

**CURA DELLE CERNIERE:** LE CERNIERE WATERPROOF SONO RIVESTITE CON UNO STRATO DI PLASTICA PER ISOLARE IL NASTRO DALL'ACQUA, DEVONO ESSERE USATE CON CURA SENZA MAI FORZARLE, DEVONO ESSERE PULITE PERIODICAMENTE DALLA POLVERE E CURARE LA PARTE IN PLASTICA CON APPOSITI PRODOTTI USATI ANCHE PER LA PULIZIA DEI CRUSCOTTI DELLE AUTO O CON SILICONE SPRAY. PER EVITARE LA FUORIUSCITA DEL CURSORE: NON APRIRE MAI IL COPERCHIO DELLA BORSA FORZANDO LE CERNIERE, MA FARLE SCORRERE FINO AL LORO LIMITE, CON IL COPERCHIO ABBASSATO E POI SOLLEVARLO.

**BORSE DA SERBATOIO CON TASCHE PER MAGNETI:** NON "STRAPPARE" LA BORSA MAGNETICA DAL SERBATOIO DELLA MOTO TIRANDOLA IN UN COLPO SENZA PRIMA AVERE STACCATO I MAGNETI E RIGIRATO LE TASCHE IN MODO CHE NON VENGANO ATTRATTI DAL METALLO. IN QUESTO MODO SI EVITERANNO STRAPPI AL TESSUTO E AGLI ACCESSORI DELLA BORSA. IN CASO DI MANCATO USO, RIPORRE I MAGNETI SEPARANDOLI CON UN CARTONCINO L'UNO DALL'ALTRO, AVENDO CURA DI NON UTILIZZARLI PER USI DIFFERENTI DA QUELLO INDICATO. ATTENZIONE A MANIPOLARLI SEPARATAMENTE, LA LORO FORZA D' ATTRAZIONE È MOLTO POTENTE E POTREBBE FERIRVI LE DITA.

**BORSE DA SERBATOIO:** PRIMA DELL'ACQUISTO VERIFICARE ATTENTAMENTE CHE LA BORSA NON PREGIUDICHI L'ORIGINARIA GUIDABILITÀ DEL MEZZO, FACENDO PARTICOLARE ATTENZIONE AD EVENTUALI INTERFERENZE CON IL MANUBRIO.

**BORSE LATERALI:** LE BORSE LATERALI DEVONO ESSERE DISTANZIATE IN MODO ADEGUATO DAL TERMINALE DI SCARICO E NON DEVONO ESSERE INVESTITE DAI GAS DI SCARICO IN USCITA.

GB

WARNING 

### **CARE OF NYLON AND POLYESTER BAGS:**

USE A DAMP CLOTH AND MILD SOAP TO REMOVE DIRT AND STAINS BY SIMPLY WIPING, DO NOT IMMERSE THE BAG INTO WATER.

DO NOT EXPOSE THE BAGS TO THE SUN DURING A STOPOVER. IF PARKING IS PROLONGED OR IF THERE IS AN EXPOSURE TO A PARTICULARLY STRONG SUN, COVER THE BAGS WITH THE RAIN COVER, THIS WAY YOU WILL AVOID THE DRYING OF PLASTIC ACCESSORIES AND OF FABRICS. PLEASE CAREFULLY MAINTAIN THE FABRICS AND THE ACCESSORIES BY PERIODICALLY CLEANING THEM FROM DUST AND MUD TO PROLONG THE LIFE OF YOUR BAG.

**CARE OF HINGES:** THE WATERPROOF HINGES ARE COATED WITH A PLASTIC LAYER TO ISOLATE THE TAPE FROM THE WATER, THEY MUST BE USED WITH CARE WITHOUT EVER FORCING THEM, THEY MUST BE PERIODICALLY CLEANED FROM DUST AND YOU SHALL TAKE CARE OF THE PLASTIC PARTS BY USING SUITABLE PRODUCTS YOU ALSO USE FOR CLEANING CAR DASHBOARDS OR WITH SILICONE SPRAY. TO AVOID THE RELEASE OF THE CURSOR: NEVER OPEN THE LID OF THE BAG BY FORCING THE HINGES, BUT SLIDE THEM TO THEIR LIMITS, WITH THE LID DOWN AND THEN LIFT IT.

**TANK BAGS WITH POCKETS FOR MAGNETS:** DO NOT "RIP" THE MAGNETIC BAG FROM THE TANK OF THE BIKE BY PULLING IT WITHOUT HAVING FIRST DISCONNECTED THE MAGNETS AND TURNED THE POCKETS SO THAT THEY ARE NOT ATTRACTED TO THE METAL. IN THIS WAY YOU WILL AVOID TEARING THE FABRIC OF THE BAG AND ACCESSORIES. IN CASE OF NON-USE, STORE THE MAGNETS BY SEPARATING THEM BY CARDBOARD FROM EACH OTHER, TAKING CARE NOT TO USE THEM FOR PURPOSES DIFFERENT THAN THE ONE INDICATED. TAKE CARE TO HANDLE THEM SEPARATELY, THEIR ATTRACTION FORCE IS VERY POWERFUL AND COULD INJURE YOUR FINGERS.

**TANK BAG:** BEFORE PURCHASING, CAREFULLY CHECK THAT THE BAG DOES NOT AFFECT VEHICLE HANDLING, PAYING PARTICULAR ATTENTION TO ANY INTERFERENCE WITH THE HANDLE-BARS.

**SIDE BAGS:** SIDE BAGS SHOULD BE SPACED AT A SUITABLE DISTANCE FROM THE TAILPIPE AND SHOULD BE OUT OF THE WAY OF OUTGOING EXHAUST FUMES - REFER TO THE BAG'S SPECIFIC INSTRUCTIONS.

F

ATTENTION 

### **ENTRETIEN DES SACS EN TISSU NYLON ET POLYESTER:**

UTILISER UN CHIFFON HUMIDE ET UN SAVON DOUX POUR ENLEVER LA SALETÉ ET LES TACHES EN FROTTANT SIMPLEMENT, NE PAS IMMERGER LE SAC DANS L'EAU. NE PAS EXPOSER LES SACS AU SOLEIL PENDANT L'ARRÊT. SI L'ARRÊT EST PROLONGÉ OU S'IL Y A UNE EXPOSITION AU SOLEIL PARTICULIÈREMENT FORTE, COUVRIR LES SACS AVEC LA HOUSSE DE PLUIE, DE CETTE FAÇON, VOUS ÉVITEREZ LE DESSÈCHEMENT DES ACCESSOIRES EN PLASTIQUE ET DES TISSUS. IL EST CONSEILLÉ D'ENTREtenir LES TISSUS ET LES ACCESSOIRES AVEC SOIN EN LES NETTOYANT RÉGULIÈREMENT DE LA POUSSIÈRE ET DE LA BOUE POUR PROLONGER LA VIE DE VOTRE SAC.

**ENTRETIEN DES FERMETURES:** LES FERMETURES ÉTANCHES SONT REVÊTUES D'UNE COUCHE DE PLASTIQUE POUR ISOLER LA CRÉMAILLÈRE DE L'EAU. ELLES DOIVENT ÊTRE UTILISÉES AVEC PRÉCAUTION, SANS JAMAIS LES FORCER. ELLES DOIVENT ÊTRE DÉPOUSSIÉRÉES RÉGULIÈREMENT. IL FAUT NETTOYER LA PARTIE EN PLASTIQUE À L'AIDE DE PRODUITS APPROPRIÉS UTILISÉS ÉGALEMENT POUR LE NETTOYAGE DES TABLEAUX DE BORD VOITURE OU AVEC UN SPRAY AU SILICONE. POUR ÉVITER LE DÉRAILLEMENT DU CURSEUR : NE JAMAIS OUVRIR LES SACOCHES EN FORÇANT SUR LES ZIP, MAIS LES FAIRE COULISSER À FOND, EN GARDANT LA SACOCHE FERMÉE ET EN SOULEVANT LE COUVERCLE.

**SACOCHES DE RÉSERVOIR AVEC POCHE POUR AIMANTS:** NE PAS "ARRACHER" LA SACOCHE MAGNÉTIQUE DU RÉSERVOIR DE LA MOTO EN TIRANT D'UN COUP. SOULEVER LES AIMANTS EN RETOURNANT LES POCHE DE SORTE QU'ILS NE SOIENT PLUS ATTIRÉS PAR LE MÉTAL ET AINSI, ÉVITER DE DÉCHIRER LE TISSU ET LES ACCESSOIRES DE LA SACOCHE. EN CAS DE NON-UTILISATION, RANGER LES AIMANTS EN LES SÉPARANT LES UNS DES AUTRES PAR UN CARTON, ET EN PRENANT SOIN DE NE PAS LES UTILISER POUR DES EMPLOIS DIFFÉRENTS DE CELUI INDIQUÉ. FAIRE ATTENTION À LES MANIPULER SÉPARÉMENT, LEUR FORCE D'ATTRACTION EST TRÈS PUISSANTE ET PEUT BLESSER LES DOIGTS.

**SACOCHES DE RÉSERVOIR:** AVANT L'ACHAT, VÉRIFIER ATTENTIVEMENT QUE LA SACOCHE NE GÊNE PAS LORS DE LA CONDUITE DU VÉHICULE, EN ACCORDANT UNE ATTENTION PARTICULIÈRE À TOUTE INTERFÉRENCE AVEC LE GUIDON.

**SACOCHES CAVALIÈRES:** LES SACOCHES CAVALIÈRES DOIVENT ÊTRE SUFFISAMMENT ESPACÉES DU POT D'ÉCHAPPEMENT ET NE DOIVENT PAS ÊTRE AFFECTÉES PAR LES GAZ D'ÉCHAPPEMENT SORTANTS : VEUILLEZ VOUS RÉFÉRER AUX INSTRUCTIONS DE LA SACOCHE.

# XS308Y

## BORSA DA SERBATOIO TANKLOCK - TANKLOCK TANK BAG - SAC POUR RÉSERVOIR TANKLOCK BOLSA DEPOSITO TANKLOCK - TANKLOCK - TANKTASCHE

D

ACHTUNG



### **PFLEGE DER WEICHTASCHE AUS NYLON UND POLYESTER:**

VERWENDEN SIE EIN FEUCHTES TUCH UND NEUTRALSEIFE, UM SCHMUTZ UND FLECKEN DURCH REIBEN ZU ENTFERNEN. BITTE TAUCHEN SIE DIE TASCHE NICHTS INS WASSER EIN. DIE TASCHE SOLLTEN BEI AUFENTHALTEN NICHT DER DIREKTEN SONNENEINSTRALUNG AUSGESETZT SEIN. SOLLTE IHR AUFENTHALT BEI STARKER SONNENEINSTRALUNG LÄNGER DAUERN, DECKEN SIE DIE TASCHE MIT DER MITGELIEFERTEN REGENHAUBE AB. DADURCH VERMEIDEN SIE, DASS DIE PLASTIK- UND STOFFTEILE DER TASCHE AUSTROCKEN. BITTE PFLEGEN SIE DIE STOFFE UND DAS ZUBEHÖR DER TASCHE REGELMÄSSIG: ENTFERNEN SIE IMMER STAUB UND SCHLAMM, UM DIE LEBENSDAUER IHRER TASCHE ZU VERLÄNGERN.

**PFLEGE DER REISSVERSCHLÜSSE:** DIE WASSERDICHTEN REISSVERSCHLÜSSE SIND MIT EINEM PLASTIK-BELAG BESCHICHTET, UM DAS BAND VOR WASSER ZU SCHÜTZEN. DIE REISSVERSCHLÜSSE MÜSSEN PFLÉGLICH BEHANDELT WERDEN, DURCH SORGSAME HANDHABUNG DES ZIPPERS. SIE MÜSSEN REGELMÄSSIG VON STAUB GEREINIGT WERDEN. DIE PLASTIKTEILE KÖNNEN MIT SPEZIFISCHEN MITTELN, DIE MAN FÜR DIE PFLÉGE EINES AUTO-ARMATURENBRETTES BENUTZT, ODER MIT SILIKON SPRAY GEPFLEGT WERDEN. UM ZU VERMEIDEN DASS DER ZIPPER ENTGLEITET, ÖFFNEN SIE DEN TASCHEDECKEL OHNE DARAN ZU REISSEN. DIE REISSVERSCHLÜSSE MÜSSEN BIS ANS ENDE DES BANDES LAUFEN. ERST DANN DARF DER DECKEL GEÖFFNET WERDEN.

**TANKTASCHE MIT MAGNETEN:** REISSEN SIE DIE TANKTASCHE MIT DEN MAGNETEN NICHT IN EINEM RUCK VOM TANK, SONDERN ZIEHEN SIE DIE MAGNETE LANGSAM AB UND DREHEN SIE DANN DIE TASCHE, UM ZU VERMEIDEN, DASS DIESE VOM METALL WIEDER ANGEZOGEN WERDEN. AUF DIESE WEISE WERDEN RISSE AN DEN STOFFEN UND AM ZUBEHÖR DER TASCHE VERMEIDEN. WENN SIE DIE TASCHE NICHT BENUTZEN, ENTFERNEN SIE DIE MAGNETE UND TRENNEN SIE DIESE VONEINANDER MIT PAPIER. VERWENDEN SIE DIE MAGNETE NICHT FÜR ANDERE ZWECKE ALS DIE VON UNS HINGEWIESEN. ACHTUNG BEI DER VERWENDUNG DER MAGNETE: IHRE ZUGKRAFT IST SEHR STARK UND KÖNNTE IHRE FINGER VERLETZEN.

**TANKRUCKSÄCKE:** VERGEWISSEN SIE SICH VOR DEM KAUF SORGFÄLTIG, DASS DER TANKRUCKSACK DIE LENKBARKEIT DES FAHRZEUGS NICHT BEEINTRÄCHTIGT. ACHTEN SIE DABEI BESONDERS DARAUF, DASS DIE BEWEGLICHKEIT DES LENKERS NICHT BEEINTRÄCHTIGT WIRD.

**SEITENTASCHE:** ES MUSS ANGEMESSEN DAFÜR GESORGT WERDEN, DASS DIE SEITENTASCHE AUSREICHEND ABSTAND VON DEN ENDSCHALLDÄMPFERN HABEN UND DIE AUSTRETENDEN ABGASE NICHT DIE TASCHE EINTRETEN - SIEHE JEWEILIGE ANLEITUNG DER TASCHE.

ES

ATENCIÓN



### **CUIDADO DE LAS BOLSAS EN TEJIDO DE NYLON Y POLIESTER:**

UTILIZAR UN PAÑO HÚMEDO Y JABÓN NEUTRO PARA ELIMINAR LA SUCIEDAD Y LAS MANCHAS SIMPLEMENTE FROTANDO, NO SUMERGIR LA BOLSA EN AGUA. NO EXPONER LAS BOLSAS AL SOL DURANTE LA PARADA. SI LA PARADA ES PROLONGADA O SI HAY UNA EXPOSICIÓN AL SOL PARTICULARMENTE FUERTE, CUBRIR LAS BOLSAS CON LA FUNDA PARA LA LLUVIA, DE ESTA MANERA SE EVITARÁ EL SECADO DE LOS ACCESORIOS DE PLÁSTICO Y DE LOS TEJIDOS. SE RUEGA TENER CUIDADO DE LOS TEJIDOS Y LOS ACCESORIOS LIMPIARLOS REGULARMENTE DEL POLVO Y DEL BARRO PARA PROLONGAR LA VIDA DE SU BOLSA.

**CUIDADO DE LAS CREMALLERAS:** LAS CREMALLERAS "WATERPROOF" ESTÁN REVESTIDAS CON UNA CAPA DE PLÁSTICO PARA AISLAR LA CINTA DEL AGUA, DEBEN SER UTILIZADAS CON CUIDADO SIN FORZARLAS, DEBEN SER LIMPIADAS PERIÓDICAMENTE DEL POLVO Y CUIDAR LAS PIEZAS DE PLÁSTICO CON LOS PRODUCTOS ADECUADOS UTILIZADOS TAMBIÉN PARA LA LIMPIEZA DE LOS SALPICADEROS DE COCHES O CON SPRAY DE SILICONA. PARA EVITAR EL DERRAME DEL CURSOR: NO ABRIR NUNCA LA TAPA DE LA BOLSA FORZANDO LAS CREMALLERAS, SINO HACERLAS DESLIZAR HASTA EL FINAL, CON LA TAPA HACIA ABAJO Y LUEGO LEVANTARLA.

**BOLSAS DEPOSITO CON IMANES:** NO "EXTRAER" LA BOLSA MAGNÉTICA DEL DEPOSITO DE LA MOTO TIRANDO DE UN GOLPE SIN SEPARAR ANTES LOS IMANES Y SIN HABER GIRADO LOS BOLSILLOS DE MODO QUE NO SEAN ATRAÍDOS POR EL METAL. DE ESTA MANERA SE EVITARÁ ROMPER EL TEJIDO Y LOS ACCESORIOS DE LA BOLSA. EN CASO DE NO UTILIZACIÓN, ALMACENAR LOS IMANES SEPARADOS UNO DEL OTRO POR UN CARTÓN, TENIENDO CUIDADO DE NO UTILIZARLOS PARA USOS DIFERENTES DE LO INDICADO. ATENCIÓN AL MANIPULARLOS SEPARADAMENTE, SU FUERZA DE ATRACCIÓN ES MUY POTENTE Y PUEDE DAÑAR LOS DEDOS.

**BOLSAS DEPÓSITO:** ANTES DE EFECTUAR LA COMPRA, VERIFICAR ATENTAMENTE QUE LA BOLSA NO AFECTE A LA CONDUCCIÓN ORIGINARIA DEL VEHÍCULO, PRESTANDO ESPECIAL ATENCIÓN A LAS POSIBLES INTERFERENCIAS CON EL MANILLAR.

**ALFORJAS:** LAS ALFORJAS SE DEBEN DISTANCIAR ADECUADAMENTE DEL TUBO DE ESCAPE Y SU POSICIÓN NO DEBE INTERFERIR DURANTE LA EMISIÓN DE GASES DE ESTE. PARA SABER MÁS, CONSULTAR LAS INSTRUCCIONES ESPECÍFICAS DE LA BOLSA.

P

ATENÇÃO



### **CUIDADOS COM AS BOLSAS DE NYLON / POLIESTER:**

UTILIZE UM PANO ÚMIDO E SABÃO NEUTRO PARA REMOVER A SUJEIRA E MANCHAS. NÃO MERGULHE O PRODUTO NA ÁGUA. NÃO EXPONHA AS BOLSAS AO SOL DURANTE UM LONGO PERÍODO. SE ESTACIONAMENTO FOR PROLONGADO OU SE HOUVER UMA EXPOSIÇÃO AO SOL PARTICULARMENTE FORTE, CUBRA A BOLSAS COM O CAPA DE CHUVA, DESTA FORMA VOCÊ IRÁ EVITAR O RESSECAMENTO DOS ACESSÓRIOS PLÁSTICOS E DOS TECIDOS. POR FAVOR, REALIZE PERIÓDICAMENTE A LIMPEZA DOS TECIDOS E ACESSÓRIOS, ESPECIALMENTE QUANDO ELES ESTIVEREM SUJOS DE LAMA OU POEIRA, PARA PROLONGAR A VIDA ÚTIL DE SEU PRODUTO.

**CUIDADOS COM OS ZÍPERES:** OS ZÍPERES IMPERMEÁVEIS SÃO REVESTIDOS COM UMA CAMADA DE PLÁSTICO PARA ISOLAR A FITA DA ÁGUA. ELES DEVEM SER UTILIZADOS COM CUIDADO, SEM NUNCA FORÇÁ-LOS E LIMPOS PERIÓDICAMENTE DA POEIRA. PARA EVITAR O DANO NO CURSOR: NUNCA ABRA A TAMPADA MALA FORÇANDO OS ZÍPERES. DESLIZE-OS POR TODO O PERCURSO TAMPADA ABAIXADA, ATÉ ALCANÇAR O LIMITE, PARA DEPOIS ABRIR A TAMPADA.

**BOLSA DE TANQUE COM BOLSOS PARA IMÃS:** NÃO "ARRASTE" A BOLSA DE TANQUE COM IMÃ SOBRE O TANQUE DA MOTO SEM ANTES TER DESCONECTADO E VIRANDO OS BOLSOS O IMÃ DO METAL, PARA QUE NÃO OCORRA NOVO CONTATO. DESTA FORMA VOCÊ EVITARÁ DANO NA MOTOCICLETA E NO PRODUTO. EM CASO DE NÃO USO DOS IMÃS, GUARDE-OS SEPARANDO COM CARTÃO DE PAPEL ENTRE ELES. RECOMENDAMOS NÃO UTILIZAR OS IMÃS DA DIFERENTE DA FORMA QUE FOI INDICADA. TOMO CUIDADO AO MANUSEÁ-LOS POIS A ATRAÇÃO ENTRE ELES É MUITO FORTE E PODE MACHUCAR OS SEUS DEDOS.

**BOLSAS DE TANQUE:** ANTES DA COMPRA, CERTIFICAR-SE ATENTAMENTE QUE A BOLSA NÃO AFETA A CONDUÇÃO ORIGINAL DO VEÍCULO, PRESTANDO ESPECIAL ATENÇÃO A POSSÍVEIS INTERFERÊNCIAS COM O GUIDÃO.

**BOLSAS LATERAIS:** AS BOLSAS LATERAIS DEVEM ESTAR ADEQUADAMENTE DISTANTES DO TUBO DE ESCAPAMENTO E NÃO DEVEM SER ATINGIDAS PELOS GASES DE ESCAPE - CONSULTE AS INSTRUÇÕES ESPECÍFICAS DA BOLSA.



# XS308Y

BORSA DA SERBATOIO TANKLOCK - TANKLOCK TANK BAG - SAC POUR RÉSERVOIR TANKLOCK  
BOLSA DEPOSITO TANKLOCK - TANKLOCK - TANKTASCHE

I

## GARANZIA 24 MESI

### CONDIZIONI DI GARANZIA

**IMPORTANTE:** L'ARTICOLO DA LEI ACQUISTATO È GARANTITO PER 24 MESI PER EVENTUALI DIFETTI DI FABBRICAZIONE A PARTIRE DALLA DATA DI ACQUISTO. LA GARANZIA SARÀ RITENUTA VALIDA SOLO SE VERRÀ CONSERVATO LO SCONTRINO (O RICEVUTA) CHE ATTESTA LA DATA DI ACQUISTO UNITAMENTE AL COUPON CHE TROVATE INFONDO A QUESTA PAGINA, DEBITAMENTE COMPILATO.

#### LA GARANZIA VALE:

- PER LA SOSTITUZIONE DEI PEZZI RICONOSCIUTI DIFETTOSI DAL RIVENDITORE.
- IN CASO DI ROTTURA SARÀ SOSTITUITO ESCLUSIVAMENTE IL COMPONENTE RITENUTO DIFETTOSO E NON L'INTERO ARTICOLO.
- DIRITTI DI GARANZIA SARANNO APPLICATI AI PRODOTTI CORRETTAMENTE UTILIZZATI E RESI IN STATO DI BUONA CONSERVAZIONE.

#### LA GARANZIA NON PUO' ESSERE RITENUTA VALIDA PER:

- I DANNI CONSEGUENTI AD INCIDENTI, TRASCURATEZZA, CATTIVO USO O DETERIORAMENTO DOVUTO A NORMALE USURA.
- DIFETTI O DANNI CAUSATI DALLA VICINANZA A FONTI DI CALORE, SILENZIATORI COMPRESI O DALL'USO DI SOSTANZE QUALI I SOLVENTI.
- SPESE DI SPEDIZIONE IN CASO DI CONTROLLO O RIPARAZIONE.

**IN NESSUN CASO LA GARANZIA DA DIRITTO AL RISARCIMENTO DEI DANNI DIRETTI O INDIRETTI, CAUSATI A PERSONE O COSE PER VIZI DELL'ARTICOLO. PER ULTERIORI DETTAGLI CONTATTATE IL VOSTRO DISTRIBUTORE LOCALE.**

**GIVI SI RISERVA OGNI DIRITTO DI ESEGUIRE QUALSIASI MODIFICA, AGGIUNTA O CANCELLAZIONE DEI PRODOTTI RAPPRESENTATI SENZA ALCUN PREAVVISO.**

GB

## 24 - MONTH GUARANTEE

### GUARANTEE CONDITIONS

**IMPORTANT:** THIS PRODUCT IS GUARANTEED AGAINST MANUFACTURING DEFECTS FOR A PERIOD OF 24 MONTHS FROM DATE OF PURCHASE. THE GUARANTEE IS VALID WITH PROOF OF PURCHASE GIVING PLACE AND DATE OF SALE IN THE FORM OF INVOICE OR RECEIPT, TOGETHER WITH THE COUPON FOUND BELOW WHICH SHOULD BE DULY FILLED IN.

#### THE GUARANTEE IS VALID:

- FOR THE REPLACEMENT OF COMPONENTS DEEMED TO BE FAULTY BY THE LOCAL DISTRIBUTOR.
- IN CASE OF BREAKAGE THE GUARANTEE COVERS THOSE COMPONENTS FOUND TO BE DEFECTIVE AND NOT THE ENTIRE PRODUCT.
- THE GUARANTEE IS APPLICABLE ONLY IF THE PRODUCT HAS BEEN USED AND MAINTAINED AS PER THE MANUFACTURER'S GUIDELINES.

PRODUCTS THAT HAVE BEEN USED OUTSIDE OF THESE GUIDELINES WILL NOT BE COVERED.

#### THE GUARANTEE DOES NOT COVER:

- DAMAGE RESULTING FROM ACCIDENTS, NEGLIGENCE, MISUSE OR GENERAL WEAR AND TEAR.
- DAMAGE DUE TO THE PROXIMITY OF A HEAT-SOURCE, MOTORCYCLE SILENCERS INCLUDED, OR AS A RESULT OF THE USE OF SOLVENTS OR OTHER SUBSTANCES.
- FREIGHT EXPENSES WHEN CHECKING OR REPAIR IS REQUIRED.

**UNDER NO CIRCUMSTANCES DOES THIS GUARANTEE ENTITLE YOU TO COMPENSATION FOR DIRECT, INDIRECT DAMAGE OR INJURY CAUSED TO PERSONS OR PROPERTY BY FAULTY PRODUCTS. FOR THE DETAILS PLEASE CONTACT YOUR LOCAL DISTRIBUTOR.**

**GIVI RESERVES THE RIGHT TO MODIFY WHOLE OR IN PART, ADD OR DELETE THE PRODUCTS SHOWN ON THIS CATALOGUE WITHOUT NOTICE.**

F

## GARANTIE 24 MOIS

### CONDITIONS DE GARANTIE

**IMPORTANT:** L'ARTICLE QUE VOUS VENEZ D'ACQUERIR EST GARANTI 24 MOIS CONTRE D'ÉVENTUELS DÉFAUTS DE FABRICATION À PARTIR DE LA DATE D'ACHAT. LA GARANTIE NE POURRA S'APPLIQUER QUE SUR PRÉSENTATION DU TICKET DE CAISSE OU DE LA FACTURE ATTESTANT DE LA DATE D'ACHAT ACCOMPAGNE DU COUPON DE GARANTIE CI-DESSOUS DUMENT REMPLI.

#### LA GARANTIE COUVRE:

- LE REMPLACEMENT DES PIÈCES RECONNUES DÉFECTUEUSES PAR LE REVENDUEUR.
- EN CAS DE RUPTURE, SEULEMENT LA PIÈCE RECONNUE DÉFECTUEUSE SERA REMPLACÉE ET NON PAS L'ARTICLE EN ENTIER.
- LES DROITS DE GARANTIE SERONT APPLIQUÉS AUX PRODUITS CORRECTEMENT UTILISÉS ET RENDUS EN BON ÉTAT.

#### LA GARANTIE NE COUVRE PAS:

- LES DOMMAGES CONSÉQUENTS À UN ACCIDENT, À LA NEGLIGENCE, À UN MAUVAIS USAGE OU À UNE DÉTERIORATION DUE À UNE USURE NORMALE.
- DOMMAGES CAUSÉS PAR LA PROXIMITÉ D'UNE SOURCE DE CHALEUR COMME LES SILENCIEUX OU PAR L'UTILISATION DE SUBSTANCES COMME LES SOLVANTS.
- LES FRAIS D'EXPÉDITION EN CAS DE CONTRÔLE OU DE RÉPARATION.

**EN AUCUN CAS LA GARANTIE NE DONNE DROIT À UNE INDEMNISATION DES DOMMAGES DIRECTS OU INDIRECTS CAUSÉS À DES BIENS OU À DES PERSONNES. PAR DES DÉFAUTS DES ARTICLES.**

**GIVI SE RÉSERVE LE DROIT DE FAIRE TOUTE MODIFICATION, AJOUT OU ANNULATION DES PRODUITS PRÉSENTÉS SANS AUCUN PRÉAVIS.**

D

## 24 MONATE GARANTIE

### GARANTIEBEDINGUNGEN

**WICHTIG:** AUF DEN VON IHNEN GEKAUFTE ARTIKEL GEWÄHREN WIR 24 MONATE GARANTIE FÜR EVENTUELLE HERSTELLUNGSFEHLER AB EINKAUFSDATUM. DEN GARANTIEANSPRUCH GEWÄHREN WIR NUR MIT VORGEWIESENER ORIGINALRECHNUNG ODER QUITTUNG UND AUSGEFÜLLTER GARANTIEBESTÄTIGUNG (ZUFINDEN AM ENDE DER GARANTIEBESTIMMUNGEN).

#### DIE GARANTIE GILT FÜR:

- ALLE SCHADHAFTEN TEILE, DIE VOM VERKÄUFER ANERKANNT WERDEN.
- ES WERDEN NUR DIE JEWEILS SCHADHAFTEN TEILE ERSETZT, NICHT DAS GANZE SYSTEM.
- GARANTIEANSPRUCH BESTEHT NUR AUF PRODUKTE, DIE IN ORDNUNGSGEMÄßEM ZUSTAND RETOURNIERT WERDEN.

#### DIE GARANTIE GILT NICHT:

- BEI SCHÄDEN DIE DURCH UNFÄLLE, NACHLÄSSLICHKEIT, ODER UNSACHGEMÄßEM GEBRAUCH ODER BEI ABNUTZUNG ENTSTANDEN SIND.

# XS308Y

## BORSA DA SERBATOIO TANKLOCK - TANKLOCK TANK BAG - SAC POUR RÉSERVOIR TANKLOCK BOLSA DEPOSITO TANKLOCK - TANKLOCK - TANKTASCHE

- FÜR HITZESCHÄDEN (SCHALLDÄMPFER) ODER BEI GEBRAUCH VON LÖSUNGSMITTEL ZUR REINIGUNG.
- ES WERDEN KEINE VERSANDKOSTEN FÜR ZUR PRÜFUNG UND KONTROLLE EINGESENDERTE PRODUKTE ERSETZT.

**MAN HAFTET NICHT FÜR ALLE DIREKTEN UND INDIKREKTEN PERSONEN- UND SACHSCHÄDEN, DIE VON DEN PRODUKTEN VERURSACHT WORDEN SIND.  
GIVI BEHÄLT SICH DAS RECHT VOR, DIE ABGEBILDETEN PRODUKTE OHNE VORHERIGE BENACHRICHTIGUNG ZU ÄNDERN, HINZUZUFÜGEN ODER ZU LÖSCHEN.**

ES

### 24 MESES DE GARANTIA

#### CONDICIONES

**IMPORTANTE:** EL ARTÍCULO QUE VD. A COMPRADO TIENE UNA GARANTÍA DE 24MESES POR DEFECTOS DE FABRICACIÓN A PARTIR DE LA FECHA DE COMPRA. LA GARANTÍA SOLO SERÁ VALIDA SI SE CONSERVA EL TIQUET O FACTURA QUE CERTIFICA LA FECHA DE COMPRA UNIDO AL COUPON QUE SE ENCUENTRA AL FINAL DE ESTA PÁGINA DEBIDAMENTE CUMPLIMENTADO.

#### LA GARANTIA ES VALIDA:

- PARA EL REPLAZO DE COMPONENTES DAÑADOS, TIENE QUE ACUDIR A SUDISTRIBUIDOR LOCAL.
- EN CASO DE ROTURA, LA GARANTIA CUBRE LOS COMPONENTES ENVIADOS PARA SER ANALIZADOS, PERO NO EL ARTÍCULO COMPLETO.
- LA GARANTIA SOLO ES APLICABLE A LOS PRODUCTOS QUE HAYAN SIDO USADOS Y MANTENIDOS CORRECTAMENTE Y CON UNA BUENA CONSERVACIÓN.

#### LA GARANTIA NO CUBRE:

- EL DAÑO CAUSADO POR ACCIDENTES, NEGLIGENCIA, O DETERIORO POR EL USO HABITUAL.
- DEFECTOS O DAÑOS CAUSADO POR UNA PROXIMIDAD AL SILENCIADOR, O POR EL RESULTADO DEL USO DE DISOLVENTES U OTRAS SUBSTANCIAS.
- GASTOS DE TRANSPORTE PARA CONTROL O REPARACION.

**EN NINGÚN CASO LA GARANTIA PUEDE PROVOCAR UNA COMPENSACIÓN DIRECTA, O INDIRECTA POR EL DAÑO CAUSADO A PERSONAS O PROPIEDADES. POR ERRORES DEL ARTÍCULO PARA MÁS DETALLES, PORFAVOR CONTACTE CON SU DISTRIBUIDOR LOCAL.**

**GIVI SE RESERVA EL DERECHO DE REALIZAR CUALQUIER MODIFICACIÓN, AÑADIDO O CANCELACIÓN DE LOS PRODUCTOS PRESENTADOS SIN NINGÚN PREAVISO**

P

### 24 MESES DE GARANTIA

#### CONDIÇÕES DE GARANTIA

**IMPORTANTE:** ESTE PRODUTO TEM GARANTIA CONTRA DEFEITOS DE FABRICAÇÃO POR UM PERÍODO DE 24 MESES DA DATA DA COMPRA. A GARANTIA É VÁLIDA COM COMPROVANTE DE COMPRA (NOTA FISCAL) JUNTAMENTE COM O CUPOM ENCONTRADO ABAIXO DEVIDAMENTE PREENCHIDO.

#### A GARANTIA É VÁLIDA:

- PARA A SUBSTITUIÇÃO DE COMPONENTES CONSIDERADOS DEFEITUOSOS PELO DISTRIBUIDOR LOCAL.
- EM CASO DE QUEBRA A GARANTIA COBRE SOMENTE O COMPONENTE CONSIDERADO DEFEITUOSO E NÃO O PRODUTO INTEIRO.
- A GARANTIA É APLICÁVEL SOMENTE SE O PRODUTO FOR UTILIZADO E MANTIDO CONFORME ORIENTAÇÃO DO FABRICANTE. PRODUTOS UTILIZADOS FORA DA ORIENTAÇÃO NÃO TERÃO DIREITO A GARANTIA.

#### A GARANTIA NÃO COBRE:

- DANOS RESULTANTES DE ACIDENTES, NEGLIGÊNCIA, MAL-USO OU DESGASTE GERAL.
- DANOS CAUSADOS DEVIDO À PROXIMIDADE A FONTES DE CALOR, ESCAPAMENTO DA MOTOCICLETA INCLUSO, OU DEVIDO A UTILIZAÇÃO DE SOLVENTES OU OUTRAS SUBSTÂNCIAS.
- DESPESAS DE FRETE PARA VERIFICAÇÃO OU REPARAÇÃO SE NECESSÁRIA.

**EM NENHUM CASO ESTA GARANTIA LHE DÁ DIREITO A UMA INDENIZAÇÃO POR DANO DIRETO, DANO INDIRETO OU PREJUÍZO CAUSADO À TERCEIROS PELOS PRODUTOS DEFEITUOSOS. PARA MAIORES DETALHES ENTRE EM CONTATO COM O DISTRIBUIDOR LOCAL.**

**GIVI RESERVA-SE O DIREITO DE MODIFICAR TODO OU EM PARTE, ADICIONAR OU EXCLUIR OS PRODUTOS MOSTRADOS NESTE CATÁLOGO SEM AVISO PRÉVIO.**

CONVALIDA GARANZIA · GUARANTEE VALIDATION COUPON DE GARANTIE · GARANTIEBESTÄTIGUNG CONVALIDACION GARANTIA · CERTIFICADO DE GARANTIA	
DATA · DATE · DATE DATUM · FECHA · DATA	TIMBRO DEL RIVENDITORE · DEALER'S STAMP · CACHET DU REVENDEUR HÄNDLERSTEMPEL · SELLO DEL VENDEDOR · SELO DE VENDEDOR
FIRMA DEL RIVENDITORE · DEALER'S SIGNATURE · SIGNATURE DU REVENDEUR HÄNDLERUNTERSCHRIFT · FIRMA DEL VENDEDOR · ASSINATURA DO VENDEDOR	