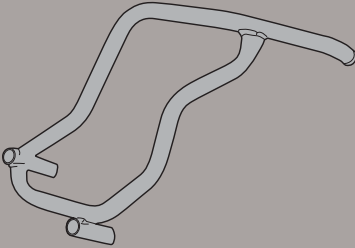


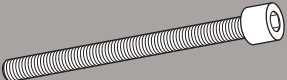
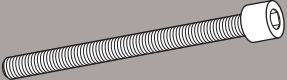
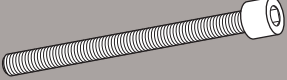




TN1110 - KN1110

PARAMOTORE SPECIFICO - SPECIFIC ENGINE GUARD - PARE-CARTER SPECIFIQUE SPEZIFISCHER STURZBÜGEL - DEFENSA DE MOTOR ESPECÍFICA - PARAMOTOR ESPECÍFICO

HONDA CROSSTOURER 1200cc (2012)

N°	Descrizione	Caratteristiche	Codice	Quantità	
1	Paramotore - Engine Guard Pare-carter - Sturzbuegel Defensa De Moto - Paramotor	-	-	2 (Dx,Sx)	
2	Supporto - Support Support - Halter Soporte - Suporte			1	
3	Supporto - Support Support - Halter Soporte - Suporte	GL2103		2	
4	Vite - Screw Vis - Schraube Tornillo - Parafuso	TCEI M12x100 passo 1.25		1	
5	Vite - Screw Vis - Schraube Tornillo - Parafuso	TCEI M12x70 passo 1.25		2	
6	Vite - Screw Vis - Schraube Tornillo - Parafuso	TCEI M12x90 passo 1.25		1	
7	Vite - Screw Vis - Schraube Tornillo - Parafuso	TEF M8x20		2	
8	Tappo - Cap Fiche - Stecker Enchufe - Boné	Z2160		4	
9	Componenti originali - Original parts Parties originales - Original bauteile Componentes originales - Componentes Originais	-	-	-	

TN1110 - KN1110

PARAMOTORE SPECIFICO - SPECIFIC ENGINE GUARD - PARE-CARTER SPECIFIQUE SPEZIFISCHER STURZBÜGEL - DEFENSA DE MOTOR ESPECÍFICA - PARAMOTOR ESPECÍFICO

HONDA CROSSTOURER 1200cc (2012)

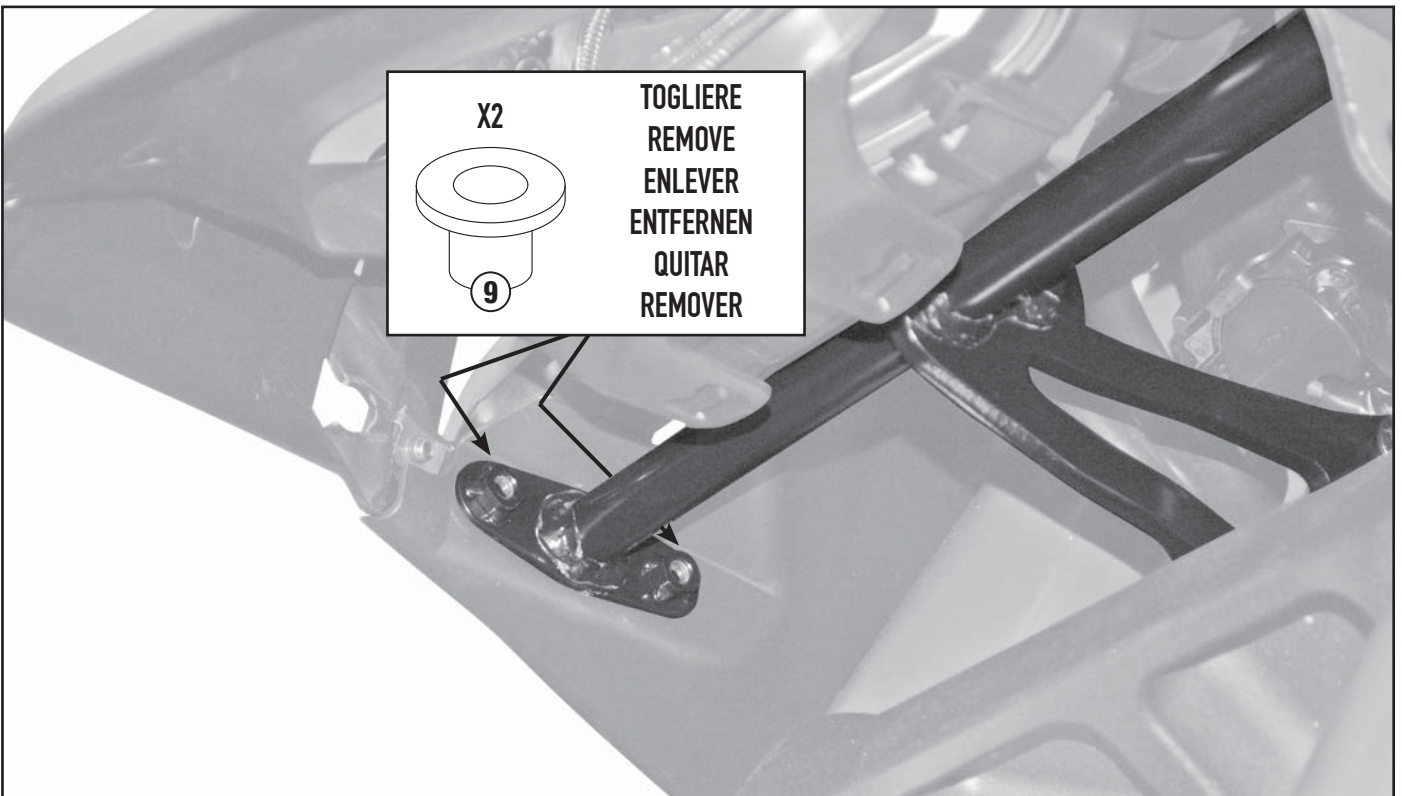
TN1110 - KN1110

PARAMOTORE SPECIFICO - SPECIFIC ENGINE GUARD - PARE-CARTER SPECIFIQUE SPEZIFISCHER STURZBÜGEL - DEFENSA DE MOTOR ESPECÍFICA - PARAMOTOR ESPECÍFICO

HONDA CROSSTOURER 1200cc (2012)



TOGLIERE
REMOVE
ENLEVER
ENTFERNEN
QUITAR
REMOVED

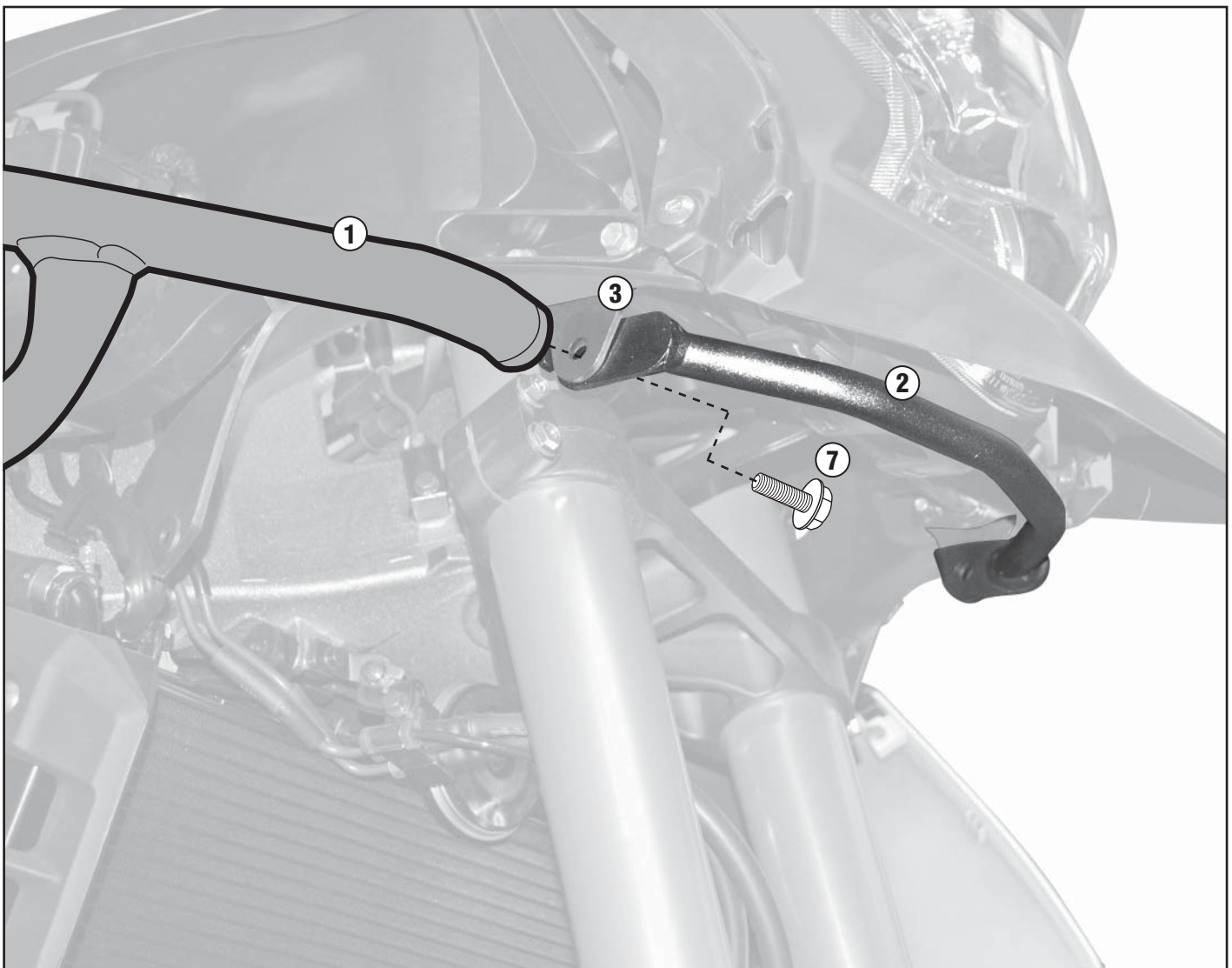
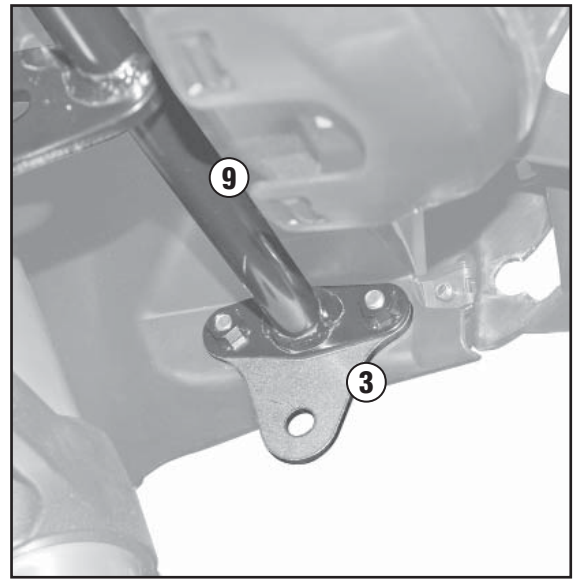
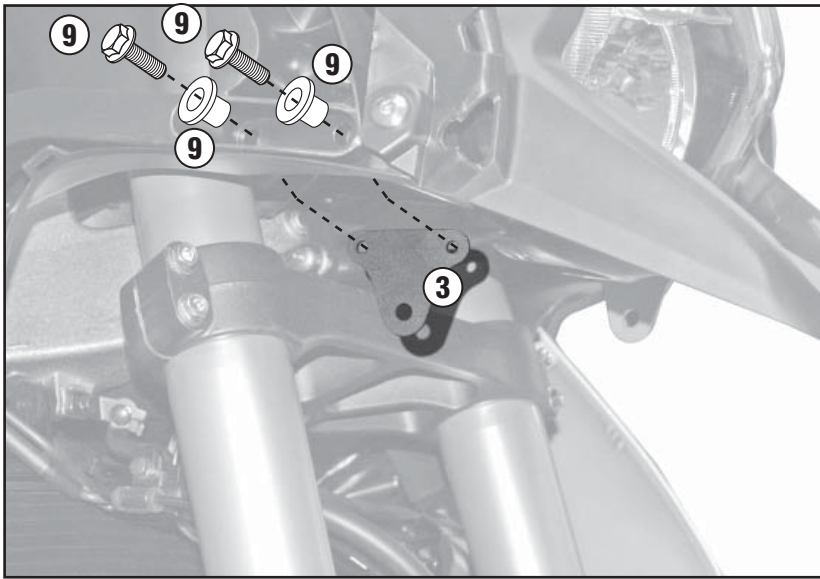


X2
TOGLIERE
REMOVE
ENLEVER
ENTFERNEN
QUITAR
REMOVED

TN1110 - KN1110

PARAMOTORE SPECIFICO - SPECIFIC ENGINE GUARD - PARE-CARTER SPECIFIQUE SPEZIFISCHER STURZBÜGEL - DEFENSA DE MOTOR ESPECÍFICA - PARAMOTOR ESPECÍFICO

HONDA CROSSTOURER 1200cc (2012)



TN1110 - KN1110

PARAMOTORE SPECIFICO - SPECIFIC ENGINE GUARD - PARE-CARTER SPECIFIQUE SPEZIFISCHER STURZBÜGEL - DEFENSA DE MOTOR ESPECÍFICA - PARAMOTOR ESPECÍFICO

HONDA CROSSTOURER 1200cc (2012)

