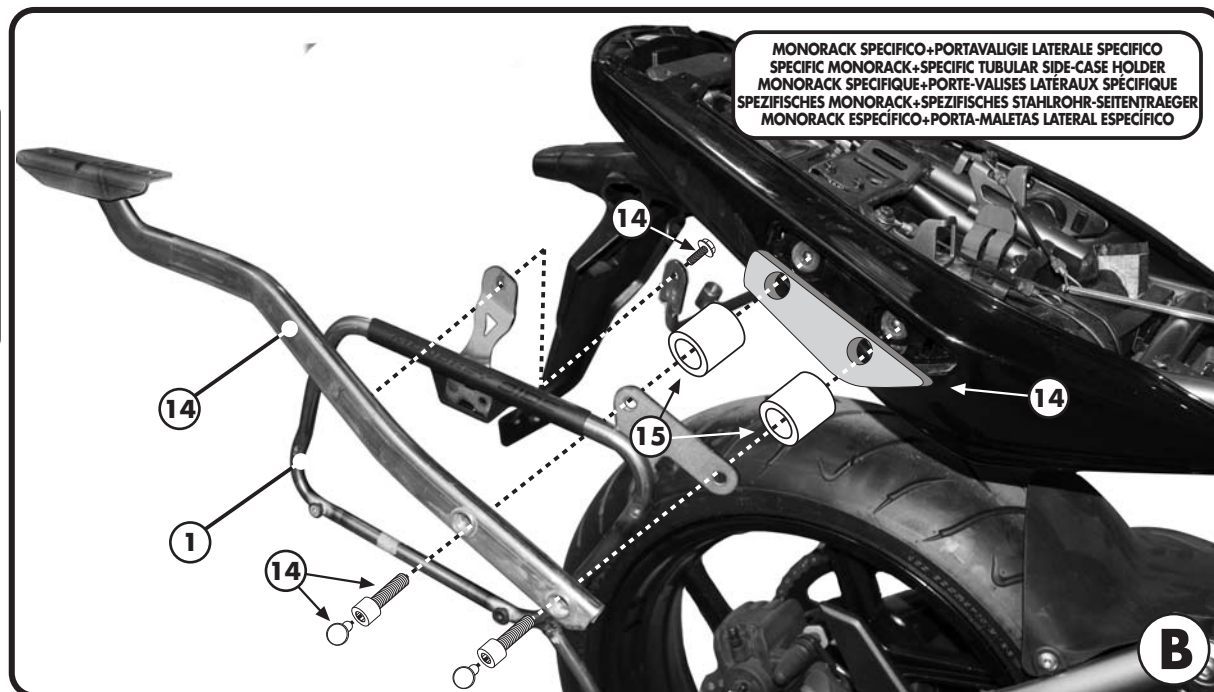
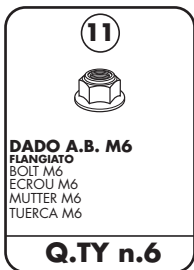
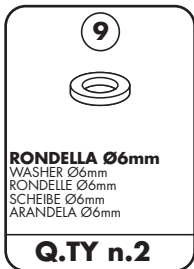
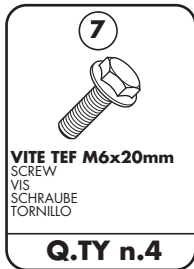
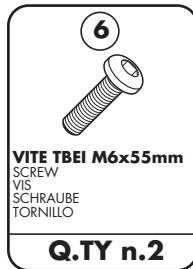
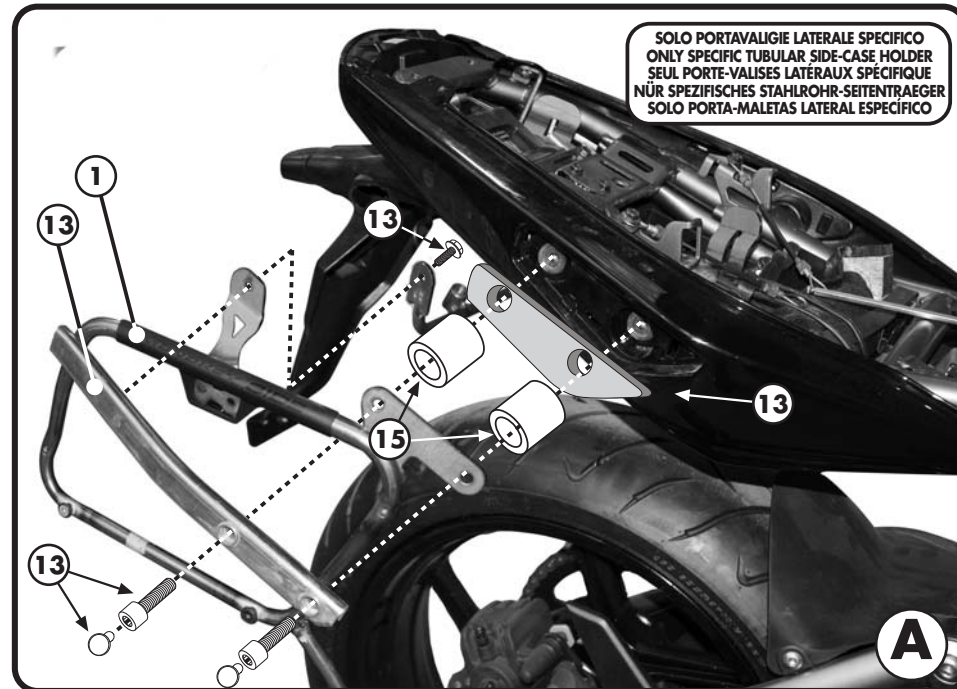


PORTAVALIGIE LATERALE SPECIFICO - SPECIFIC TUBULAR SIDE-CASE HOLDER
 PORTE-VAUSES LATÉRAUX SPÉCIFIQUE - SPEZIFISCHES STAHLROHR-SEITENTRÄGER
 PORTA MALETAS LATERALES ESPECÍFICO

KAWASAKI ER-6n/ER-6f

2009

ISTRUZIONI DI MONTAGGIO - MOUNTING INSTRUCTIONS
 INSTRUCTIONS DE MONTAGE - BAUANLEITUNG - INSTRUCCIONES DE MONTAJE

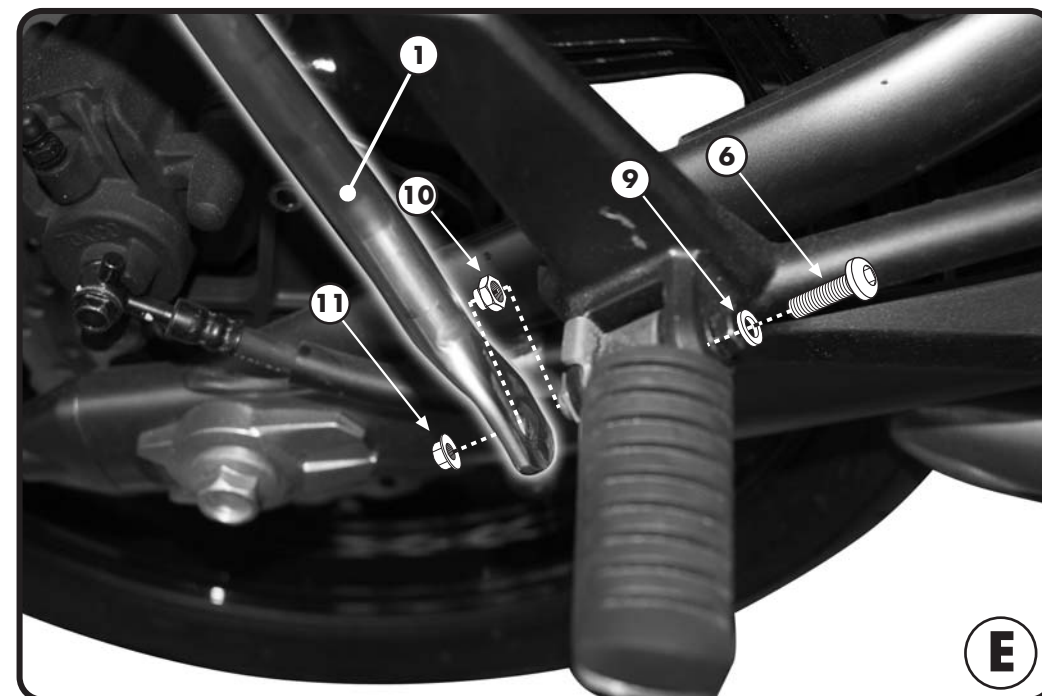
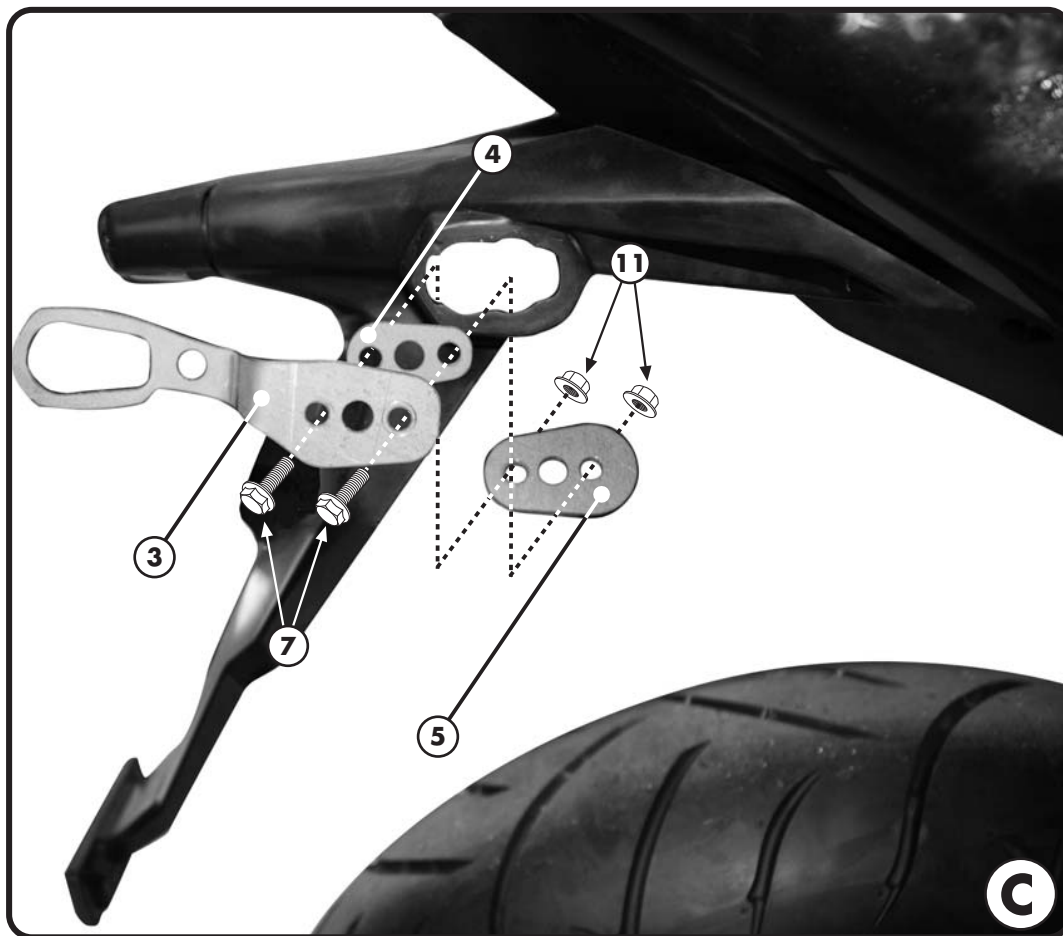


PORTAVALIGIE LATERALE SPECIFICO - SPECIFIC TUBULAR SIDE-CASE HOLDER
 PORTE-VALISES LATÉRAUX SPÉCIFIQUE - SPEZIFISCHES STAHLROHR-SEITENTRÄGER
 PORTA MALETAS LATERALES ESPECÍFICO

KAWASAKI ER-6n/ER-6f

2009

ISTRUZIONI DI MONTAGGIO - MOUNTING INSTRUCTIONS
 INSTRUCTIONS DE MONTAGE - BAUANLEITUNG - INSTRUCCIONES DE MONTAJE



PORTAVALIGIE LATERALE SPECIFICO - SPECIFIC TUBULAR SIDE-CASE HOLDER
 PORTE-VALISES LATÉRAUX SPÉCIFIQUE - SPEZIFISCHES STAHLROHR-SEITENTRAEGER
 PORTA MALETAS LATERALES ESPECÍFICO

KAWASAKI ER-6n/ER-6f

2009

ISTRUZIONI DI MONTAGGIO - MOUNTING INSTRUCTIONS
 INSTRUCTIONS DE MONTAGE - BAUANLEITUNG - INSTRUCCIONES DE MONTAJE

I ISTRUZIONI DI MONTAGGIO

1. TOGLIERE LE FRECCHE DALLA LORO POSIZIONE ORIGINALE;
2. PROCEDERE AL MONTAGGIO MOSTRATO NELLE FIGURE A o B, CHE MOSTRANO IL FISSAGGIO DEL PLX IN ASSENZA E IN PRESENZA DEL MONORACK;
3. FISSARE I NUOVI SUPPORTI PER LE FRECCHE (fig. C);
4. ASSICURARE IL PONTE AL PLX CON 2 FUNGHETTI (PARTICOLARE N°12);
5. ULTIMARE IL MONTAGGIO FISSANDO IL PLX ALLA PEDALINA DEL PASSAEGGERO E CONTROLLANDO CHE TUTTE LE VITI SIANO BEN TIRATE (VITI M6=9,6Nm - VITI M8=23Nm).

GB MOUNTING INSTRUCTIONS

1. REMOVE THE INDICATORS FROM THEIR ORIGINAL POSITION;
2. FOLLOW THE MOUNTING INSTRUCTIONS AS SHOWN IN PICTURES A OR B, THAT SHOW THE PLX MOUNTING OF PLX FRAMES WITH OR WITHOUT THE MONORACK ARMS;
3. MOUNT THE NEW INDICATORS SUPPORTS (PICTURE C);
4. SECURE THE BRIDGE TO THE PLX FRAMES WITH TWO MUSHROOM SPACES AND BOLTS (DETAIL N°15);
5. CHECK THAT THE PLX MOUNTING IS SECURED TO THE PASSENGER'S FOOT-REST AND THAT ALL THE SCREWS ARE WELL TIGHTENED (SCREWS M6=9,6Nm - SCREWS M8=23Nm).

F INSTRUCTIONS DE MONTAGE

1. ENLEVER LES CLIGNOTANTS DE LEUR POSITION ORIGINALE;
 2. PROCEDER AU MONTAGE ILLUSTRÉ EN PHOTO A OU B, QUI MONTRE LA FIXATION DU PLX EN L'ABSENCE OU EN LA PRESENCE DU MONORACK;
 3. FIXER LES NOUVEAUX SUPPORTS DES CLIGNOTANTS (PHOTO C);
 4. ASSEMBLER LE PONT AU PLX AVEC LES DEUX PLOTS DE CENTRAGE (DETAIL N°12);
- TERMINER LE MONTAGE EN FIXANT LE PLX AUX REPOSE-PIEDS PASSAGER ET EN CONTROLANT LE BON SERRAGE DE TOUTES LES VIS (VIS M6=9,6Nm - VIS M8=23Nm).

D BAUANLEITUNG

1. ENTFERNEN SIE DIE ORIGINALBLINKER;
2. FOLGEN SIE DER MONTAGE WIE IN DEN BILDERN A ODER B GEZEIGT, DIE DIE MONTAGE DES PLX TRÄGERS MIT ODER OHNE MONORACK ZEIGEN;
3. MONTIEREN SIE DIE NEUEN HALTERUNGEN FÜR DIE BLINKER (BILD C);
4. BEFESTIGEN SIE DIE BRÜCKE AN DEM PLX TRÄGER DURCH 2 BEFESTIGUNGSSTÖPSEL (POSITION NR. 12);
5. ZULETZT BEFESTIGEN SIE DEN PLX TRÄGER AN DEN FUßRASTEN DES BEIFÄHRERS UND ÜBERPRÜFEN SIE DASS DIE SCHRAUBEN (SCHRAUBEN M6=9,6 NM - SCHRAUBEN M8=23 NM) FESTGEZOGEN WURDEN.

ES INSTRUCCIONES DE MONTAJE

1. DESMONTAR LOS INTERMITENTES DE LA POSICIÓN ORIGINAL;
2. CONTINUAR EFECTUANDO EL MONTAJE COMO SE INDICA EN LAS FOTOS A Y B, QUE MUESTRAN COMO USAR EL PLX EN PRESENCIA O EN AUSENCIA DEL MONORACK;
3. FIJAR LOS NUEVOS SOPORTES DE LOS INTERMITENTES (FOTO C);
4. FIJAR EL PUENTE AL PLX CON LAS DOS BRIDAS (REFERENCIA N. 5);
5. COMPLETAR EL MONTAJE FIJANDO EL PLX A LOS ESTRIBOS DEL PASAJERO Y COMPROBAR QUE TODOS LOS TORNILLOS ESTEN BIEN APRETADOS (TORNILLOS M6=9,6NM- TORNILLOS M8=23NM).